

2VSS3

Valvole di sfioro ad alta sensibilità in alluminio per aria compressa e gas



CARATTERISTICHE

Valvola di sfioro per pressioni fino a 1,2 bar.

Connessioni realizzate tramite flange avvitate al corpo:

G 3/4-F

G 1-F;

G 1 1/4-F;

3/4" NPT-F;

1" NPT-F;

1 1/4" NPT-F.

Connessioni con flange EN o ASME disponibili a richiesta.

La valvola di sfioro consente il passaggio del fluido solo quando la pressione in ingresso supera il valore impostato inizialmente per mezzo della vite di regolazione.

Chiude nuovamente il passaggio quando la pressione scende sotto il valore impostato.

Il controllo della pressione di sfioro è affidato ad una membrana in gomma.

Il prodotto è conforme alla direttiva 2014/68/UE PED.

DATI TECNICI

Peso della valvola: ~6.9 kg

Temperatura di esercizio: -20 °C ÷ +80 °C (nella versione standard)

Grado di protezione: IP25

MATERIALI

Corpo e campana: alluminio anodizzato

Parti interne: alluminio / acciaio inossidabile AISI 316L

Molla di regolazione: C85 trattata al nichel chimico NiP/Fe 15 µm (non a contatto col fluido)

Membrana: NBR + PTFE (PTFE a contatto col fluido)

Guarnizioni: FPM (disponibili altre mescole a richiesta)

RICAMBI

Kit completo: otturatore, membrana assemblata, o-ring

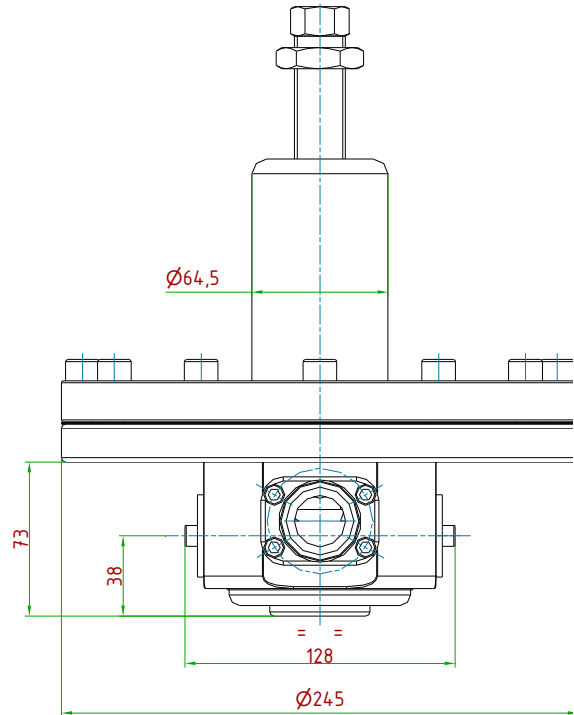
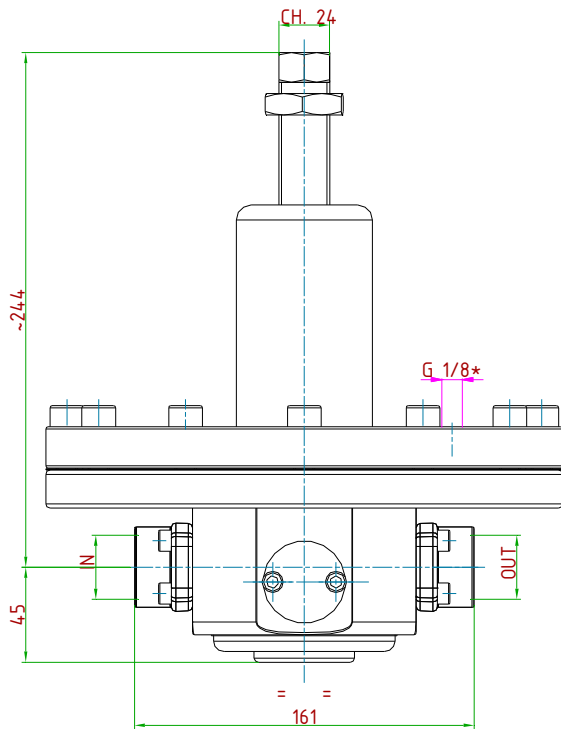
tabella codice prodotto

Valvola di sfioro alta precisione in alluminio / aluminium high precision relief valve			
AA BB CC DD EE			
AA	Attacchi / Connections	QO	G3/4-F
		RO	G1-F
		JO	G1 1/4-F
		SO	G1 1/2-F
		XO	3/4"NPT-F
		YO	1"NPT-F
BB	Pressione di sfioro / Relief pressure	QR	R.P. 0÷300 bar
		TR	R.P. 0÷700 bar
		YR	R.P. 0÷1,2 bar
CC	Tipologia di fluido / Type of fluid	98	EPDM
		99	FPM
DD	Marchiato / Marked	I0	
EE	Accessori / Accessories	00	Nessun accessorio / No accessories

CODE COMPOSITION

3VSS3 #	Attacchi Connections	Intervallo di uscita Outlet pressure	Tipologia di fluido Fluid / Gaskets	Marcatura Marked	Accessori Accessories
	RO	TR	99	I0	00
	BO 1"1/4 NPT-F HO 1/2" NPT-F JO G 1"1/4-F PO G 1/2"-F QO G 3/4"-F RO G 1"-F XO 3/4" NPT-F YO 1" NPT-F	QR R.P. 0÷300 mbar TR R.P. 0÷700 mbar YR R.P. 0÷1,2 bar	98 EPDM 99 FPM	I0 Z0 ATEX dir. 2014/34/EU	00 No accessories 04 Fixed pre-setting ... bar 05 Pre-set ... bar 10 Not standard branding...

disegni tecnici (dimensioni in mm)



+FOR PIPE CONNECTION WHEN REQUIRED

INLET/OUTLET CONNECTION

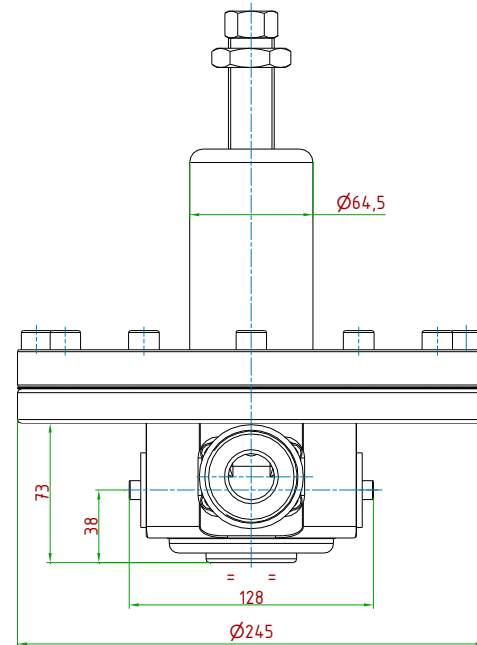
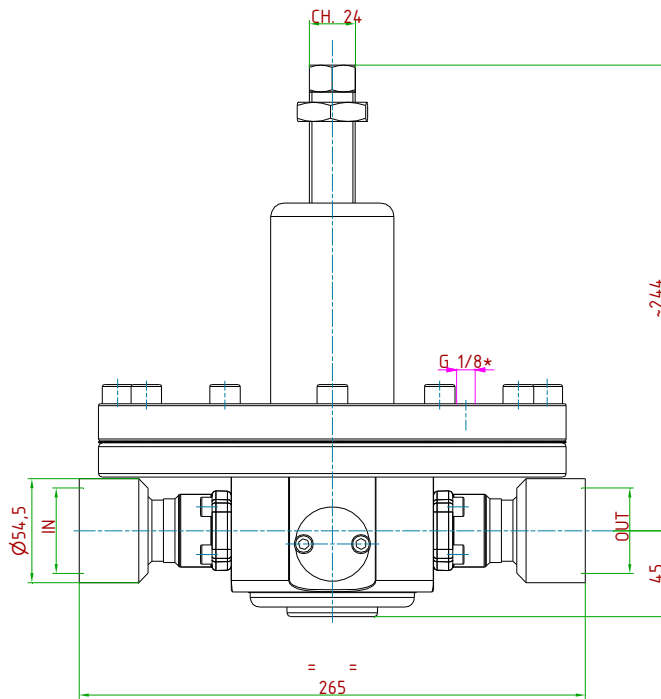
G 1"-F

G 3/4"-F

1" NPT-F

3/4" NPT-F

disegni tecnici (dimensioni in mm)



*FOR PIPE CONNECTION WHEN REQUIRED

INLET/OUTLET CONNECTION

G 1"1/4-F

G 1"1/2-F

1"1/4 NPT-F

1"1/2 NPT-F