

310R3

Regolatore di pressione ad alta sensibilità in acciaio INOX AISI 316L



CARATTERISTICHE

Riduttore di pressione ad alta sensibilità, di precisione per pressioni di ingresso fino a 7 bar.

Connessioni da 3/4"-F, 1"-F ricavate tramite flange avvitate al corpo. Altre connessioni disponibili a richiesta.

Connessioni con flange EN o ASME disponibili a richiesta.

Il controllo della pressione in uscita è affidato ad una membrana in gomma. L'otturatore del regolatore è bilanciato.

Disponibile nella versione ATEX 2014/34/UE.

Marchatura $\text{CE} \text{ II 2 Gc II CTX}$
 $\text{CE} \text{ II 2 Dc III CTX}$.

Disponibile nella versione EAC-EX TP TC 012/2011 per il mercato russo.

Applicabile in atmosfere potenzialmente esplosive zone: 1, 21, 2, 22 (non sono applicabili in miniere e nella zona 0).

Il prodotto è conforme alla direttiva 2014/68/UE PED.

DATI TECNICI

Peso modello A/B/C : ~15,1 kg

modello D/E : ~16,5 kg

Temperatura di esercizio: -20°C ÷ +80°C (nella versione standard)

Classe di tenuta dell'otturatore: VI

Coefficiente di flusso: $K_v=15 \text{ Nm}^3/\text{h}$ (Modelli A/B/C)

$K_v=36 \text{ Nm}^3/\text{h}$ (Modello D)

$K_v=23 \text{ Nm}^3/\text{h}$ (Modello E)

Grado di protezione: IP25

Connessioni manometro fori G 1/4 o 1/4"NPT realizzate tramite flange avvitate al corpo

MATERIALI

Corpo e campana: acciaio inossidabile AISI 316L

Parti interne: acciaio inossidabile AISI 316L

Molla per otturatore: acciaio inossidabile AISI 302 non a contatto con il fluido

Molla di regolazione: C85 trattata nichel chimico NiP/Fe 15 µm (non a contatto con il fluido)

Membrana: NBR + PTFE (PTFE a contatto con il fluido)

Guarnizioni: FPM (EPDM per NH₃, CO₂ e N₂O)

ACCESSORI

Manometro per la pressione in uscita, classe di precisione 1,6

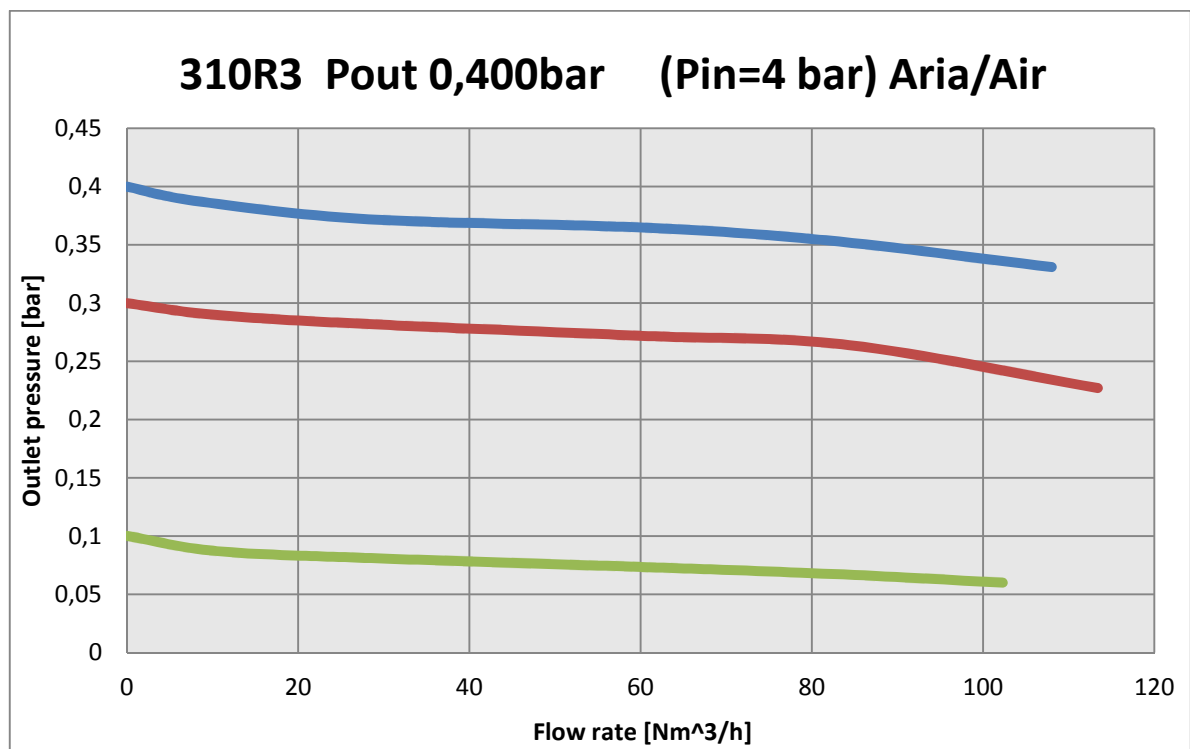
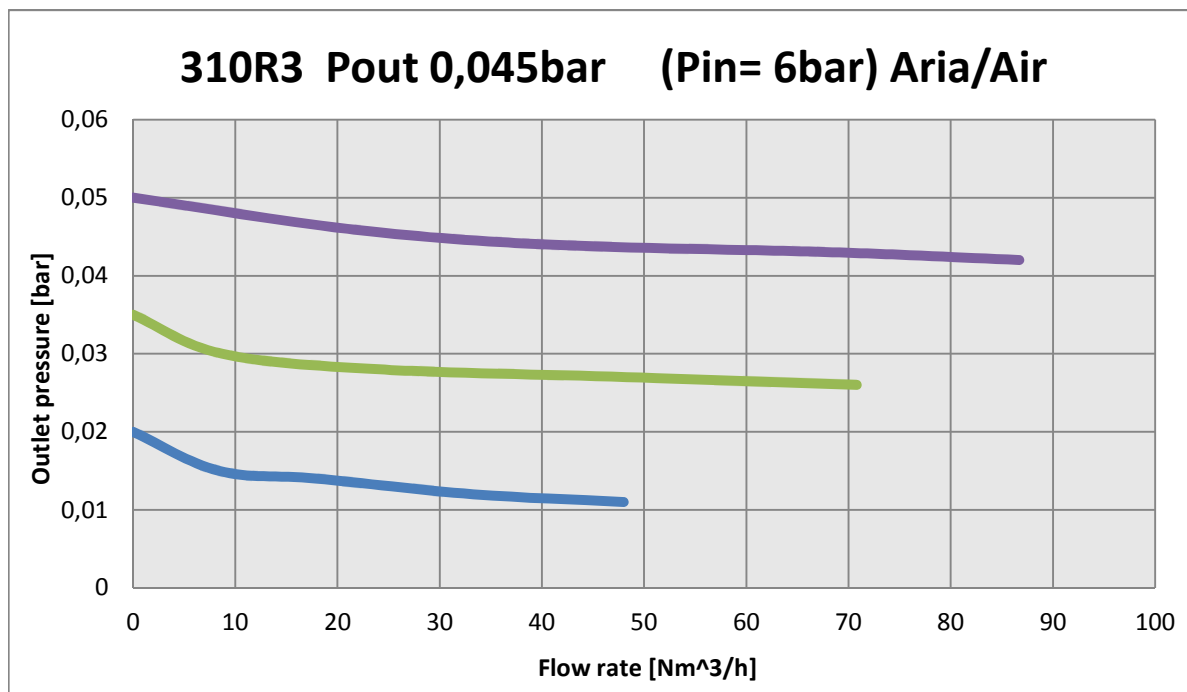
Guarnizioni in materiale diverso da standard

RICAMBI

Manometri

Kit completo di: filtro in rete, otturatore completo, o-ring, membrana assemblata.

grafici e curve



grafici e curve

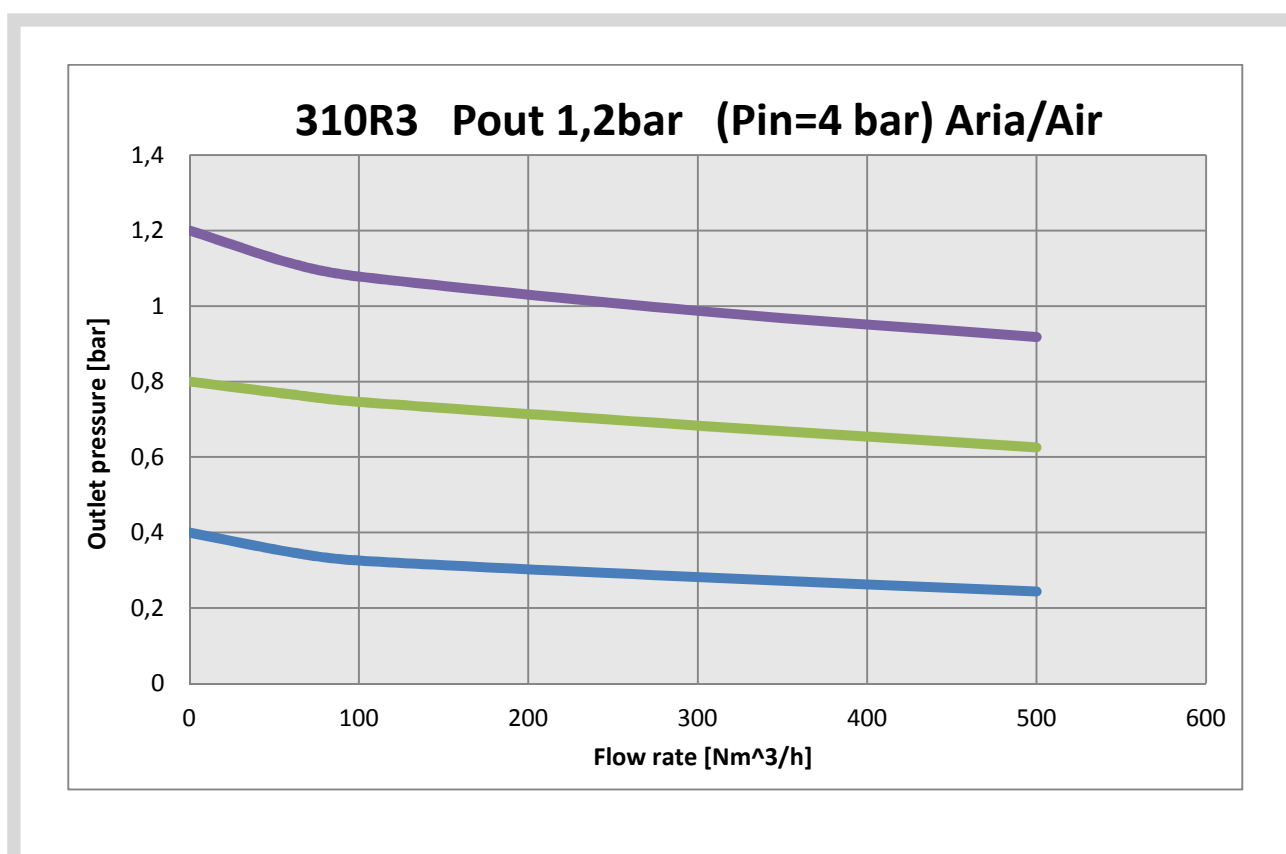
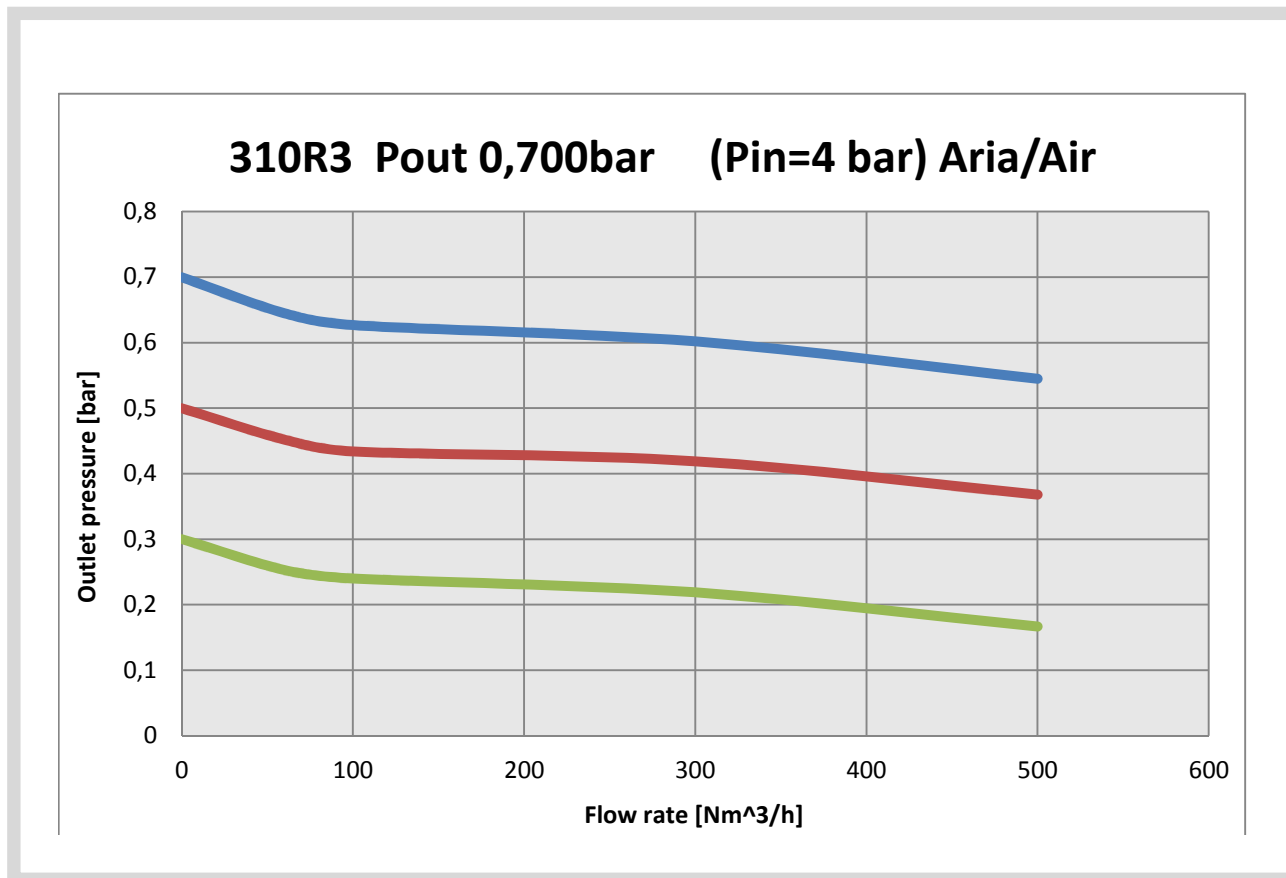


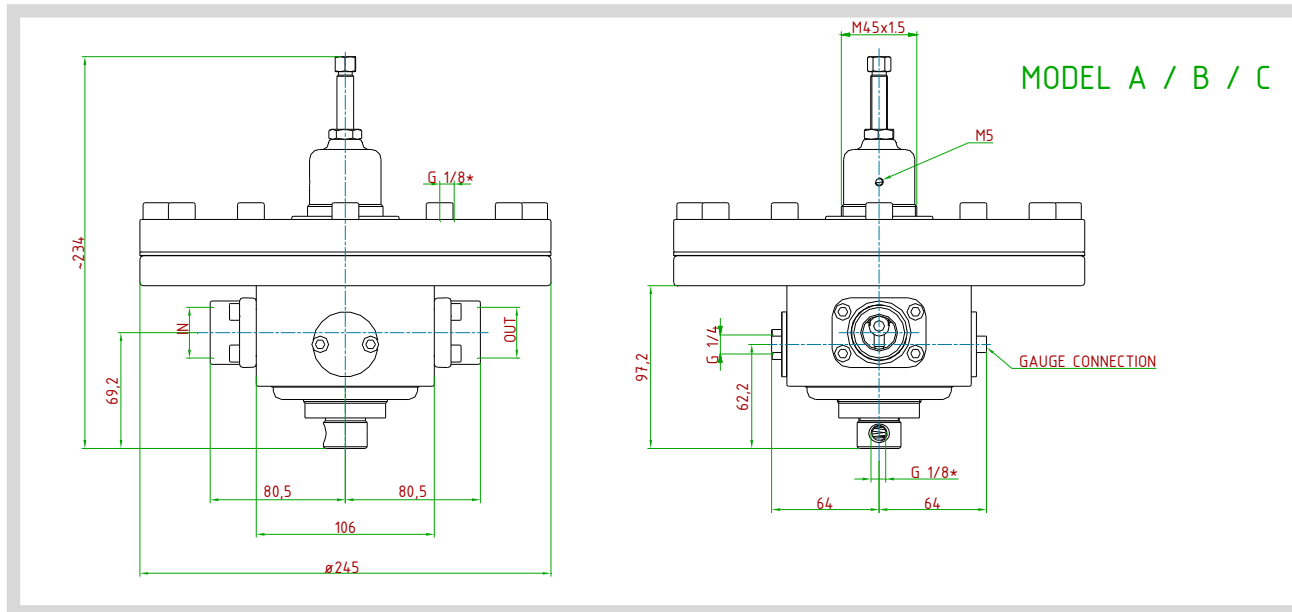
tabella codice prodotto

Regolatore 3° stadio 310R3 AISI 316L			
AA BB CC DD EE FF			
AA	Attacchi / Connections	Q0	G 3/4-F
		R0	G 1-F
		J0	G 1"1/4-F
		S0	G 1"1/2-F
BB	Pressione ingresso / Inlet pressure	I0	PS 7bar
CC	Intervallo uscita - Outlet range	N0	Mod. A Pout 5÷45 mbar
		J0	Mod. B Pout 10÷120 mbar
		K0	Mod. C Pout 10÷400 mbar
		T1	Mod. D Pout 15÷700 mbar
		AA	Mod. E Pout 0,2÷1,2 bar
DD	Tipologia di fluido / Fluid type	15	O2
		98	EPDM
		99	FPM
EE	Marchiato / Marked	I0	ID
		Z0	Dir. ATEX 2014/34/UE
FF	Accessori/ Accessories	0	Nessun accessorio

ESEMPIO COMPOSIZIONE CODICE

	Attacchi Connections	Pressione in ingresso Inlet pressure	Intervallo di uscita Outlet pressure	Tipologia di fluido Fluid / Gaskets	Marcatura Marked	Accessori Accessories					
310R3 #	T0	J0	E0	99	I	00					
B0	1"1/4 NPT-F	I0	7 bar	AA	0,2 ÷ 1,2 bar	15	O2	I0	ID	00	No accessories
J0	G 1"1/4-F			J0	10 ÷ 120 mbar	97	NBR	Z0	ATEX dir. 2014/34/EU	04	Fixed pre-setting ... bar
Q0	G 3/4"-F			K0	10 ÷ 400 mbar	98	EPDM	F0	EAC Ex TR CU 012	05	Pre-set ... bar
R0	G 1"-F			N0	5 ÷ 45 mbar	99	FPM			08	Degraded for O2 use
S0	G 1"1/2-F			T1	15 ÷ 700 mbar					16	FDA O-rings
X0	3/4" NPT-F										
Y0	1" NPT-F										
Z0	1"1/2 NPT-F										

Disegni tecnici (dimensioni tutte in mm)



*For pipe connection when required; Random orientation

TYPE	IN/OUT	GAUGE CONNECTION
310R3 3/4" GF	G 3/4 -F	G 1/4
310R3 1" GF	G 1 -F	G 1/4
310R3 3/4"NPTF	3/4" NPT-F	1/4" NPT-F
310R3 1"-NPTF	1" NPT-F	1/4" NPT-F

