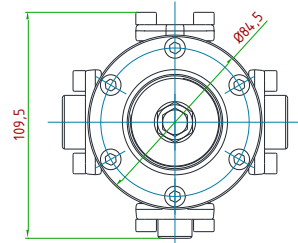
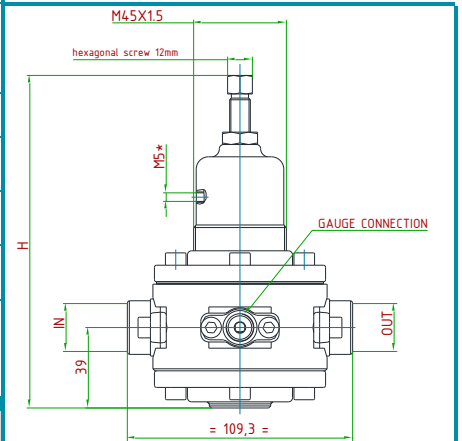


312R2

Regolatore di pressione



TIPO <i>Type</i>	REGOLATORE DI PRESSIONE PER GAS TECNICI E LIQUIDI <i>Pressure regulator for technical gas and liquids</i>	
PRESSIONE DI ESERCIZIO <i>Max. Inlet pressure</i>	50 BAR	
Attacchi <i>Connections</i>	1/2" GF- 3/8" GF (NPT disponibile a richiesta / NPT available on request)	
TEMPERATURA DI ESERCIZIO <i>Working temperature</i>	-20°+80°C <i>-4°+ 176°F</i>	
PORTATA MASSIMA <i>Maximum flowrate</i>	~ 400 Nm³/h	
Kv (m³/h)	2,99 (UNI EN 60534-2)	
CV (US gal/min)	3,50	
RANGE PRESSIONI IN USCITA <i>Outlet pressure ranges (bar)</i>	0,2±1,5 0,3±3 Modello a membrana in NBR + PTFE (PTFE a contatto con il fluido) <i>Diaphragm model NBR+PTFE (PTFE in contact with the fluid)</i> 0,8±8 1,5±15 3±30 Modello a pistone 5±50 <i>Piston model</i>	
PESO <i>Weight</i>	3,2 kg <i>7 lbs</i>	
CLASSE DI TENUTA OTTURATORE <i>Plug leakage class</i>	Grado A (UNI EN 12266-1)	
CONNESSIONE MANOMETRO <i>Gauge connection</i>	1/4" G-F (with GAS in/out connections)	1/8" G-F / 1/8" NPT-F on request
CERTIFICAZIONI <i>Certifications</i>	PED 2014/68/UE ATEX dir. 2014/34/EU MOCA 1935/2004	



MODEL	OUTLET PRESSURE RANGE	H
DIAPHRAGM	0,2±1,5 / 0,3±3 / 0,8±8 / 1,5±15 bar	-160mm
PISTON	3±30 / 5±50 bar	-178mm

IDONEO PER

Suitable for



MATERIALI

Materials

CORPO E PARTICOLARI INTERNI <i>Body and internals</i>	ACCIAIO INOSSIDABILE AISI 316L <i>Stainless steel AISI 316L</i>	
GUARNIZIONI E OTTURATORE <i>Seals and plug</i>	FPM	
MOLLA REGOLAZIONE <i>Adjusting spring</i>	ACCIAIO <i>Stainless steel</i>	

SU RICHIESTA

On request

MATERIALI GUARNIZIONI <i>Seals material</i>	EPDM NBR FVMQ	
ACCESSORI <i>Accessories</i>	MANOMETRO KIT STAFFA + GHIERA FUNZIONE RELIEVING	Outlet pressure gauge Kit bracket and ring-nut Relieving function

KIT DI RICAMBIO

Spare parts

CODICE / order code	312K2#...	
CONTIENE <i>The kit contains</i>	O-RING, OTTURATORE ASSEMBLATO, FILTRO IN RETE, MEMBRANA ASSEMBLATA <i>O-Rings, assembled plug, net filter, assembled diaphragm</i>	

CURVE DI PORTATA

Flow charts

PRESSIONE INGRESSO 10 bar (ARIA) / *Inlet pressure 10 bar (air)*

