

# 3TCR2

**Regolatori per media pressione con attacchi clamp  
in acciaio inossidabile AISI 316L, idonei per aria compressa, gas e liquidi**



## CARATTERISTICHE

Regolatore di pressione per pressioni d'ingresso fino a 25 bar.

Connessioni realizzate tramite tri-clamp a norma DIN 32676 saldati direttamente al corpo, disponibili nelle seguenti taglie:

1/2";  
3/4";  
1";  
1"1/2.

Il controllo della pressione in uscita è affidato ad un pistone.

Corpo elettropulito.

Le parti interne a contatto con il fluido hanno Ra 0,4 µm.

Disponibile nella versione ATEX 2014/34/UE.

Marcatura  $\text{CE} \text{Ex} \text{II} 2 \text{G} \text{c} \text{II} \text{CT} \text{X}$   
 $\text{CE} \text{Ex} \text{II} 2 \text{D} \text{c} \text{II} \text{CT} \text{X}$ .

Applicabile in atmosfere potenzialmente esplosive zone: 1, 21, 2, 22 (non sono applicabili in miniere e nella zona 0).

Disponibile nelle versioni EAC TP TC 032/2013 o EAC-EX TP TC 012/2011 per il mercato russo.

Il prodotto è conforme alla direttiva 2014/68/UE PED.



## **DATI TECNICI**

Peso regolatori 1/2" e 3/4" ~1,56 Kg

Peso regolatori 1" e 1"1/2 ~10,2 Kg

Temperatura di esercizio: -40°C ÷ +175°C (sanificabile a vapore)

Classe di tenuta dell'otturatore: VI

Coefficiente di flusso:  $K_v = 1,2 \text{ Nm}^3/\text{h}$  per versioni 1/2" e 3/4"

Coefficiente di flusso:  $K_v = 11 \text{ Nm}^3/\text{h}$  per versioni 1" e 1"1/2

Grado di protezione: IP25

Tutte le parti metalliche sono ricavate da barra

Nessuna filettatura a contatto con il fluido

## **MATERIALI**

Corpo e campana: acciaio inossidabile AISI 316L

Parti interne: acciaio inossidabile AISI 316L

Molla per otturatore: acciaio inossidabile AISI 302 (non a contatto con il fluido)

Molla di regolazione: C85 trattata al Nichel chimico NiP/Fe 15µm (non a contatto con il fluido)

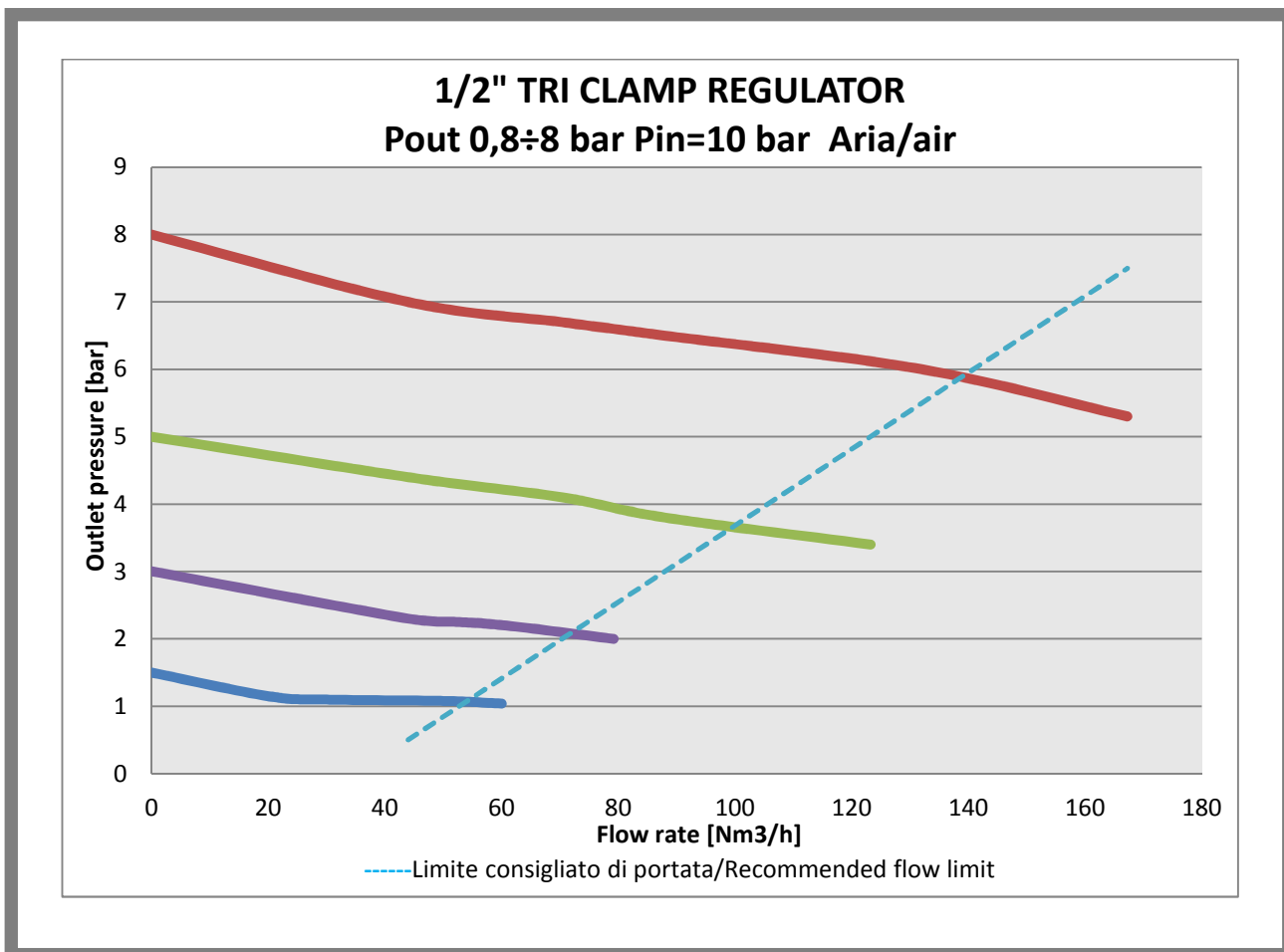
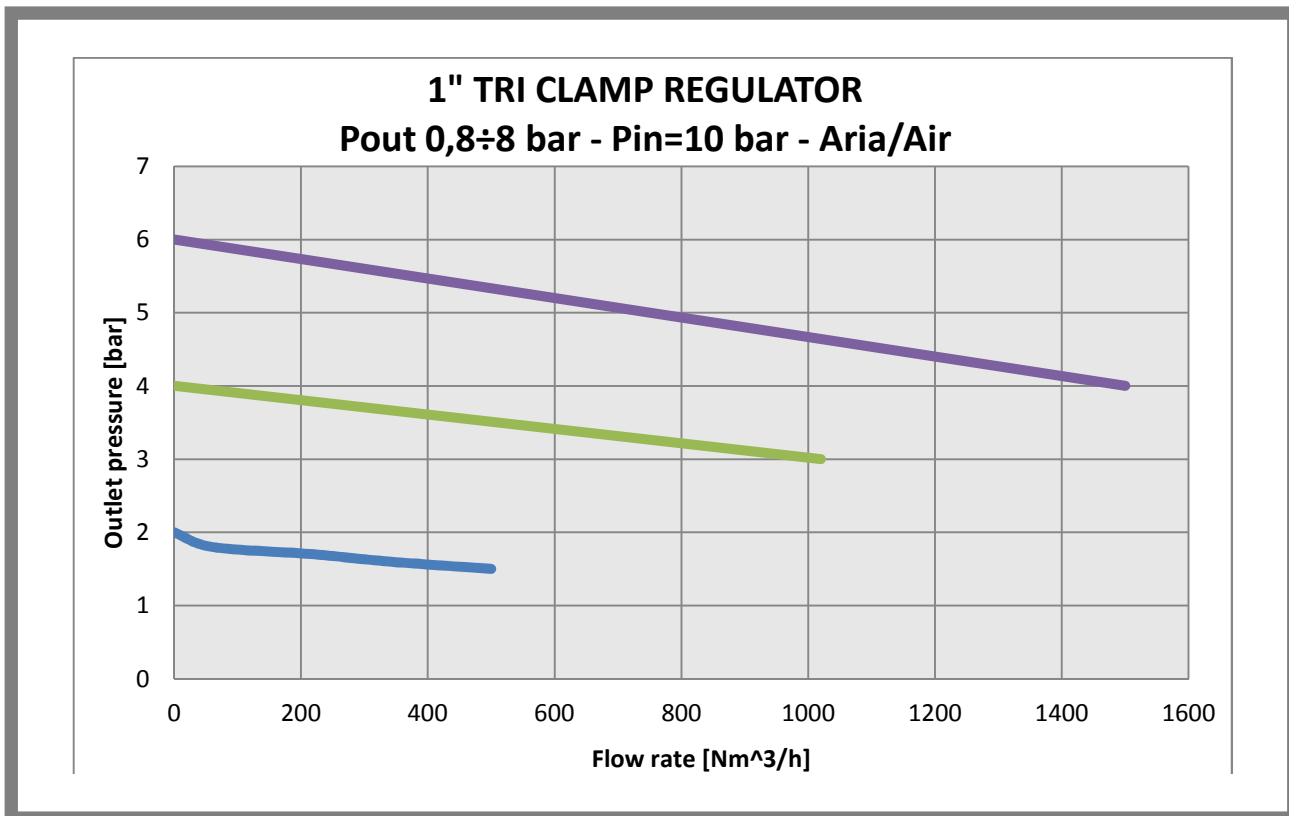
Pistone: acciaio inossidabile AISI 316L

Guarnizioni: EPDM o EPDM certificato FDA (disponibili altre mescole a richiesta)

## **RICAMBI**

Kit completo di: otturatore completo, o-ring

grafici e curve



## tabella codice prodotto

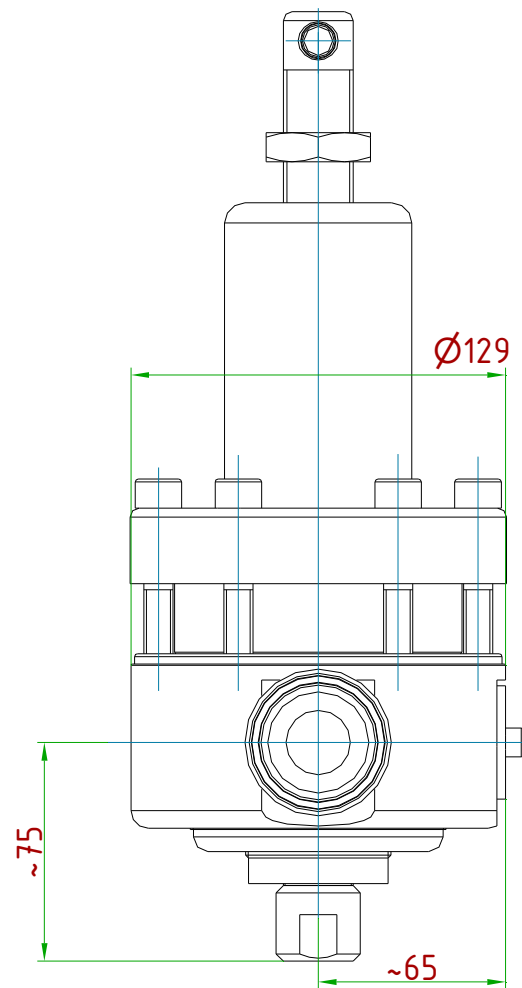
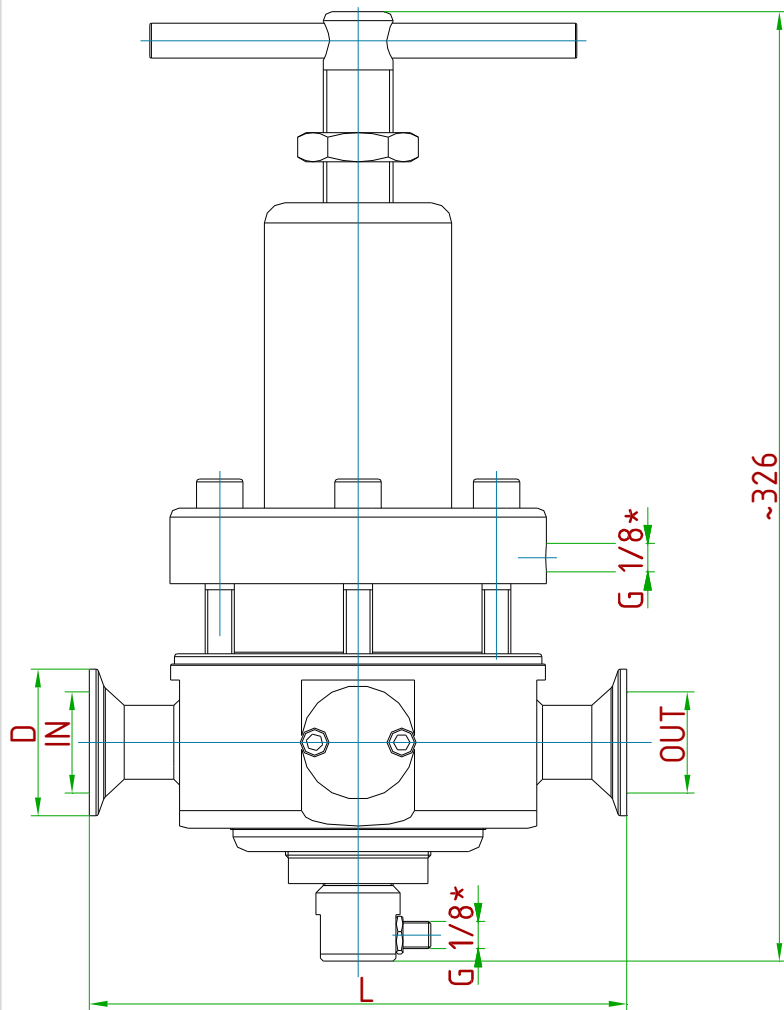
TRI CLAMP PRESSURE REGILATOR AISI 316 L			
AA BB CC DD EE FF			
AA	Attacchi / Connections	9C	DIN32676-1/2"
		9C	DIN32676-3/4"
		9E	DIN32676-1"
		9F	DIN32676-1" 1/2"
BB	Pressione d'ingresso / Inlet pressure	C1	25 bar
CC	Intervallo d'uscita/ Outlet range	A0	Pout 0,2 - 1,5 bar
		B0	Pout 0,3 - 3 bar
		D0	Pout 0,8-8 bar
DD	Tipologia di fluido / Fluid type	98	EPDM
		99	FPM
EE	Marchiato / Marked	I0	ID
		Z0	Dir ATEX 2014/34/UE
FF	Accessori/Accessories	00	Nessun accessorio
		02	OR FPM, (-20+200)°C
		16	O-Ring FDA

## ESEMPIO COMPOSIZIONE CODICE

	Attacchi Connections	Pressione in ingresso Inlet pressure	Intervallo di uscita Outlet pressure	Tipologia di fluido Fluid / Gaskets	Marcatura Marked	Accessori Accessories
3TCR2 #	9E	C1	D0	98	I0	00
	9C ASME BPE 1/2"	C1 25 bar	A0 0,2 + 1,5 bar	18 EPDM	F0 EAC Ex TR CU 012	00 No accessories
	9D ASME BPE 3/4"		B0 0,3 + 3 bar	19 FPM	G0 EAC TR CU 032	04 Fixed pre-setting ... bar..
	9E ASME BPE 1"		D0 0,8 + 8 bar	98 EPDM	I0 ID	05 Pre-set ... bar
	9F ASME BPE 1" 1/2			99 FPM	Z0 ATEX dir. 2014/34/EU	07 Pressure gauge pred.
						10 Not standard branding..
						16 FDA O-rings

disegni tecnici (dimensioni in mm)

PRESSURE REGULATOR CLAMP CONNECTIONS 1" - 1"1/2"

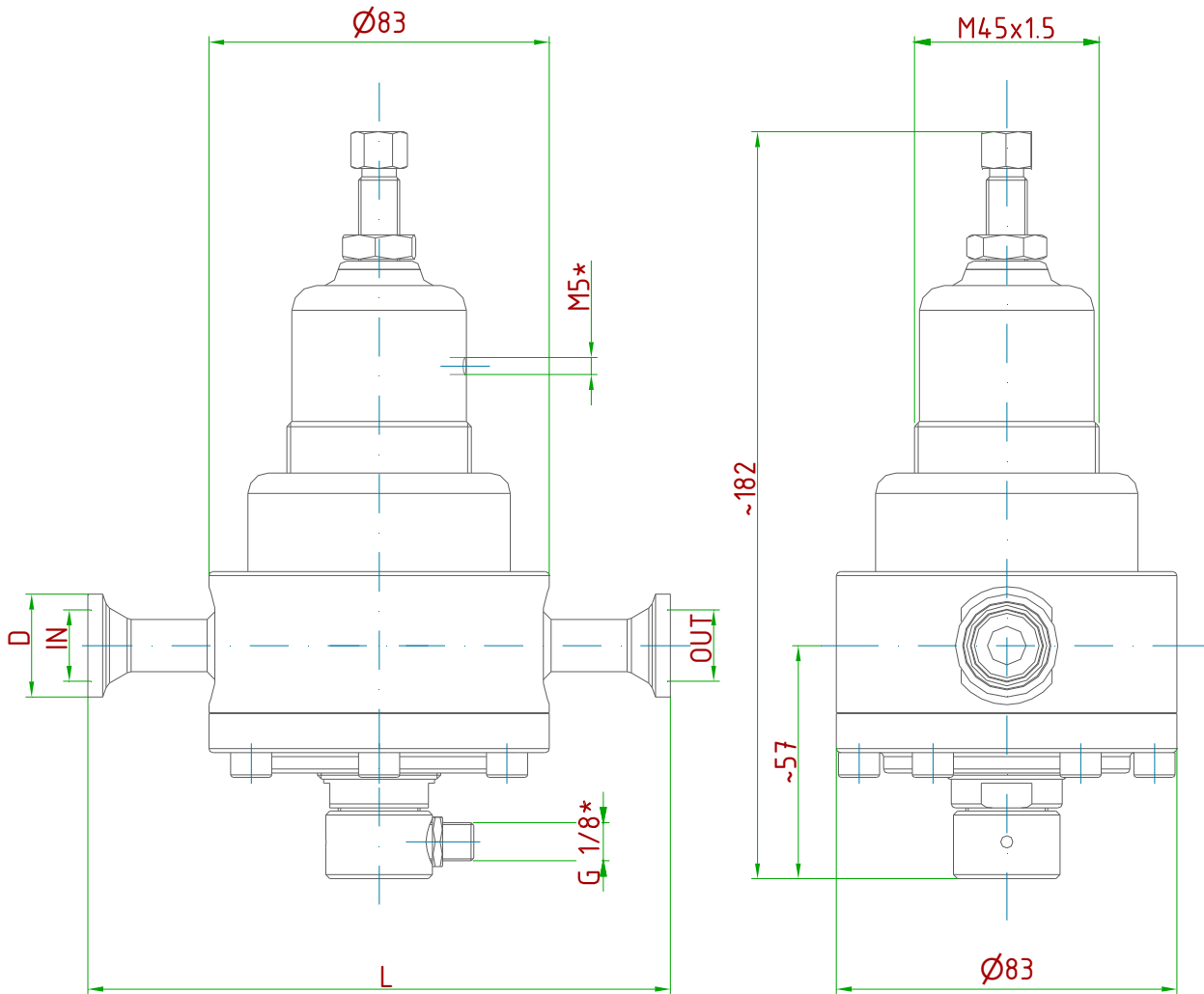


IN/OUT	L	D
1"	~180 ±3	ø50.5
1"1/2	~182 ±3	ø50.5

\*For pipe connection when required, random orientation

disegni tecnici (dimensioni in mm)

PRESSURE REGULATOR CLAMP CONNECTIONS 1/2" - 3/4"



\*For pipe connection when required, random orientation

IN/OUT	L	D
1/2"	139±3	ø25
3/4"	142±3	ø25