

3TCR3

Regolatore di pressione

| | |
|--|---|
| TIPO <i>Type</i> | REGOLATORE DI PRESSIONE PER GAS TECNICI E LIQUIDI <i>Pressure regulator for technical gas and liquids</i> |
| PRESSIONE DI ESERCIZIO <i>Max. Inlet pressure</i> | 7 BAR |
| Attacchi <i>Connections</i> | TRI-CLAMP ASME BPE 1/2" or 3/4" |
| TEMPERATURA DI ESERCIZIO <i>Working temperature</i> | -20°+80°C <i>-4°+ 176°F</i> |
| PORTATA MASSIMA <i>Maximum flowrate</i> | ~ 50 Nm³/h |
| COEFFICIENTE DI FLUSSO Kv <i>Flow coefficient KV</i> | 0,2 (UNI EN 60534-2) |
| RANGE PRESSIONI IN USCITA <i>Outlet pressure ranges (mbar)</i> | 5÷45 20÷200 150÷700 |
| PESO <i>Weight</i> | 2,8 kg <i>6,2 lbs</i> |
| CLASSE DI TENUTA OTTURATORE <i>Plug leakage class</i> | Grado A (UNI EN 12266-1) |
| CONNESSIONE MANOMETRO <i>Gauge connection</i> | 1/4" G-F (Con adattatore CLAMP / With clamp nipple) |
| CERTIFICAZIONI <i>Certifications</i> | 2014/68/UE PED ATEX dir. 2014/34/EU |

MATERIALI

Materials

| | |
|---|---|
| CORPO E PARTICOLARI INTERNI <i>Body and internals</i> | AISI 316L LUCIDATO (parti a contatto con il fluido con Ra 0,4 µm) <i>Polished AISI 316L (Parts in contact with the fluid with roughness 0,4 µm)</i> |
| GUARNIZIONI E OTTURATORE <i>Seals and plug</i> | EPDM FDA |
| MOLLA REGOLAZIONE <i>Adjusting spring</i> | AISI 302 <i>AISI 302</i> |

SU RICHIESTA

On request

| | |
|---|---|
| MATERIALI GUARNIZIONI <i>Seals material</i> | NBR FPM FVMQ |
| ACCESSORI <i>Accessories</i> | MANOMETRO <i>Pressure gauge</i> |

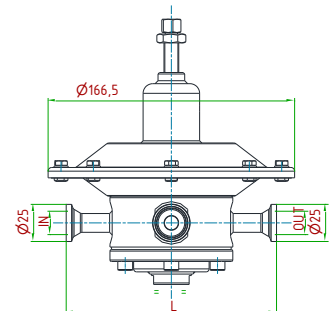
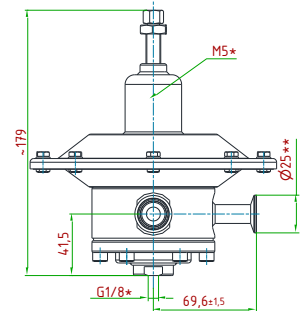
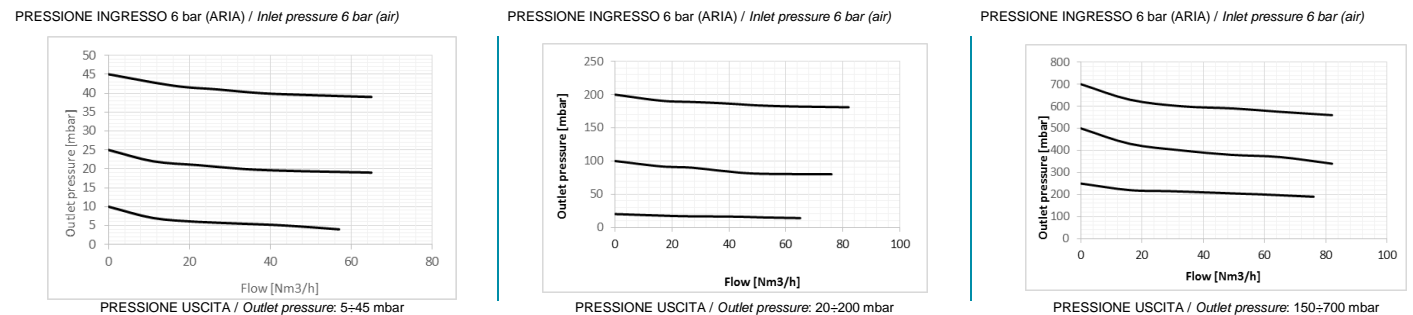
KIT DI RICAMBIO

Spare parts

| | |
|--|---|
| CODICE / order code | 3TCK3#..... |
| CONTIENE <i>The kit contains</i> | O-RING, OTTURATORE ASSEMBLATO, MEMBRANA <i>O-Rings, assembled plug, diaphragm</i> |

CURVE DI PORTATA

Flow charts



*For pipe connection when required, M5 random orientation
 **Outlet pressure gauge connection;
 Supplied with cap, clamp and gasket.

| IN/OUT | L |
|--------|-------|
| 3/4" | 142±3 |
| 1/2" | 139±3 |