

3VSS2

Valvole di sfioro per media pressione in acciaio inox 316L per aria compressa, gas e liquidi

CARATTERISTICHE

Valvola di sfioro per pressioni fino a 50 bar.

Conessioni:

G 3/4-F

G 1-F;

G 1 1/4-F;

3/4" NPT-F;

1" NPT-F;

1 1/4" NPT-F

Realizzate tramite flange avvitate al corpo.

Conessioni:

G 1/2-F

1/2" NPT-F

Realizzate direttamente nel corpo.

Conessioni con flange EN o ASME disponibili a richiesta.

La valvola di sfioro consente il passaggio del fluido solo quando la pressione in ingresso supera il valore impostato inizialmente per mezzo della vite di regolazione.

Chiude nuovamente il passaggio quando la pressione scende sotto il valore impostato.

Il controllo della pressione di sfioro, fino a 15 bar è affidata ad una membrana in gomma, per pressioni di sfioro superiori il controllo è a pistone.

Disponibile nella versione ATEX.

Marchatura  II2GDclCX.

Applicabile in atmosfere potenzialmente esplosive zone: 1, 21, 2, 22 (non sono applicabili in miniere e nella zona 0).

Il prodotto è conforme alla direttiva 97/23/CE PED.

DATI TECNICI 3VSS2 1"

Peso della valvola a membrana: ~9.4 kg

Peso della valvola a pistone: ~10.2 kg

Temperatura di esercizio: -20 °C ÷ +80 °C (nella versione standard)

Grado di protezione: IP25

Connessioni manometro fori G 1/4 o 1/4"NPT realizzate tramite flange avvitate al corpo

DATI TECNICI 3VSS2 1/2"

Peso della valvola a membrana: ~1,6 kg

Peso della valvola a pistone: ~2,2 kg

Temperatura di esercizio: -20 °C ÷ +80 °C (nella versione standard)

Grado di protezione: IP25

Connessioni manometro fori G 1/4 o 1/4"NPT

MATERIALI

Corpo e campana: acciaio inossidabile AISI 316L (da barra)

Parti interne: acciaio inossidabile AISI 316L

Molla di regolazione: C85 trattato al nichel chimico NiP/Fe 15 µm (non a contatto col fluido)

O-Ring: FPM (disponibili altre mescole a richiesta)

Membrana: due membrane sovrapposte NBR + PTFE (PTFE a contatto con il fluido)

Versione per liquidi: Pistone in AISI 316L con pastiglia in FPM

ACCESSORI

Staffa per fissaggio a parete per 3VSS2 1": P36107030304

Kit staffa + ghiera per 3VSS2 1/2": M1H301

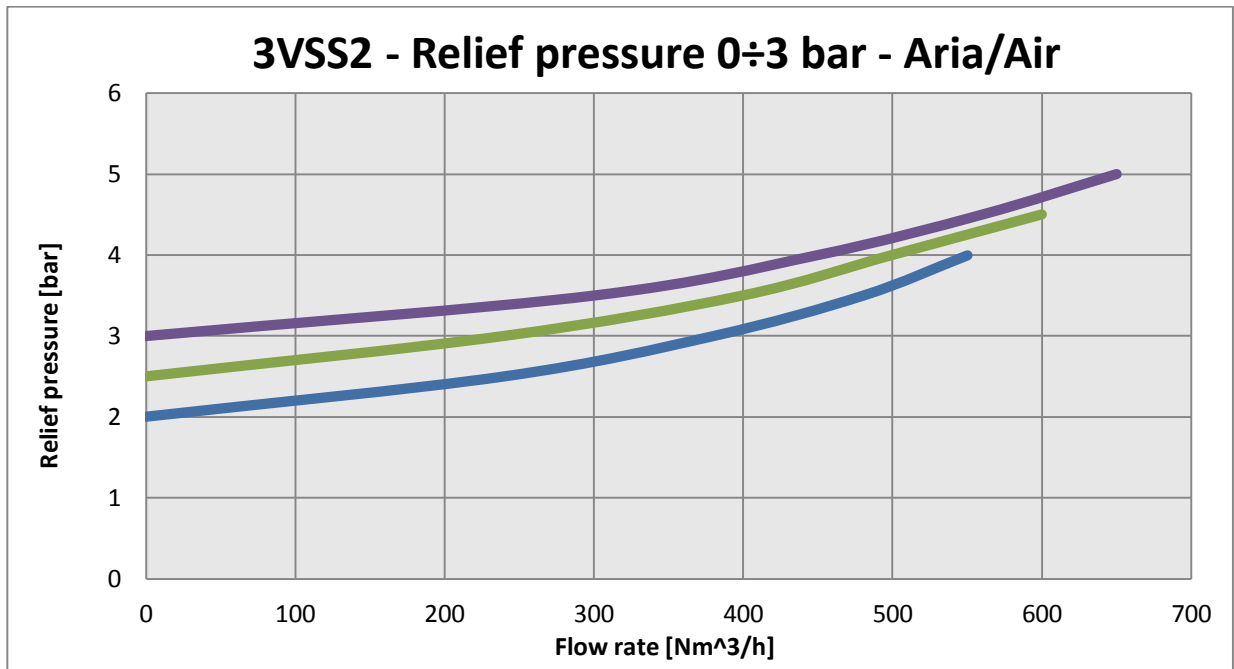
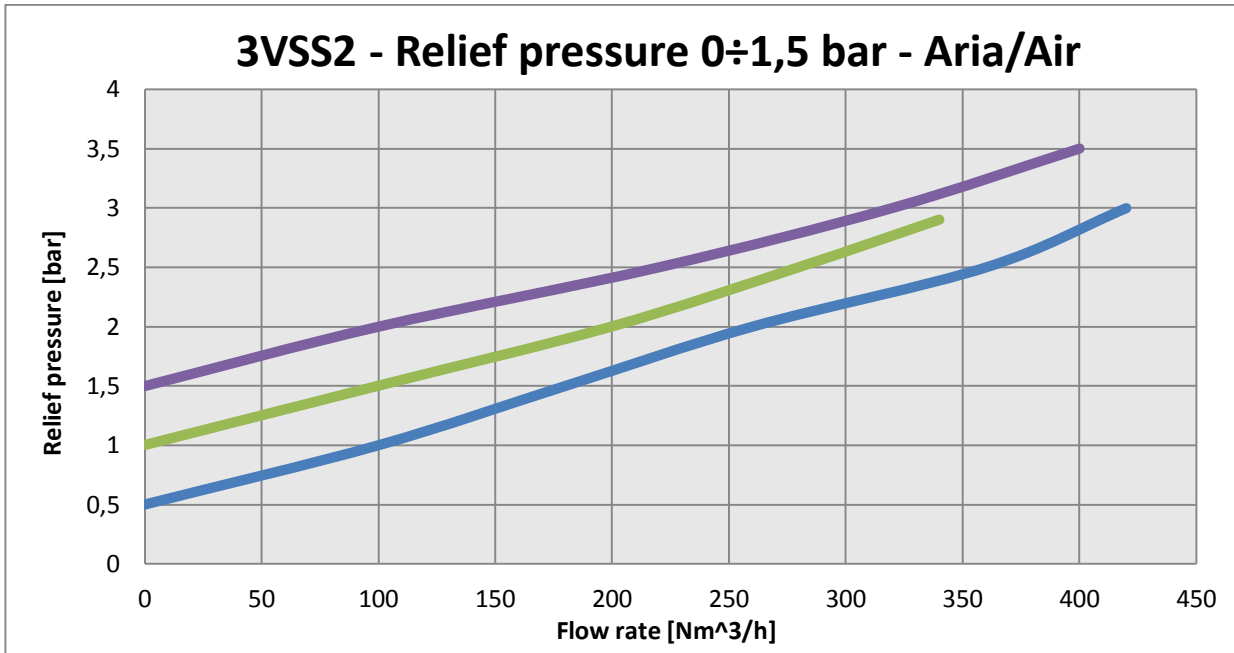
Manometro per la pressione in uscita

Materiale guarnizioni diverso da standard

RICAMBI

Kit completo di: otturatore, membrana e o-ring

grafici e curve



grafici e curve

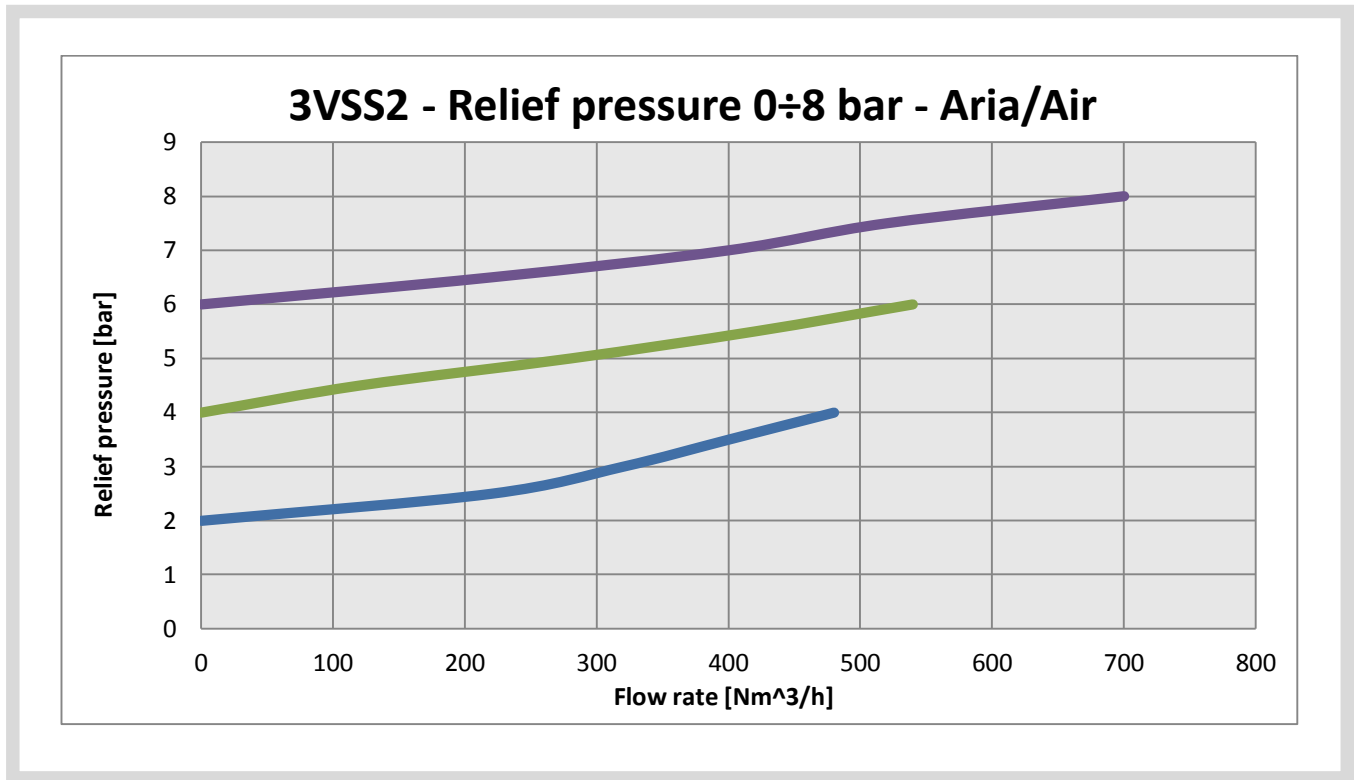


Tabella versione

Valvole di sfioro per media pressione in acciaio inox 316L idonee per aria compressa, gas tecnici e liquidi
Relief valves for medium pressure made of stainless steel suitable for compressed air, technical gases and liquids
 Corpo e campana da lavorazione di barra / Body and bonnet machined from solid bar

TYPE	P. SFIORO Relief pressure bar	CONNECTION IN/OUT	CODE	MEDIUM
				3VSS2 1"
3VSS2	0-1,5	G 3/4-F	3VSS2#	O2
		G 1-F		*
		G 1-1/4 -F		**
		3/4" NPT-F		
		1" NPT-F		
3VSS2	0-3	1"1/4 NPT-F	3VSS2#	O2
		G 3/4-F		*
		G 1-F		**
		G 1-1/4 -F		
		3/4" NPT-F		
3VSS2	0-8	1" NPT-F	3VSS2#	O2
		1"1/4 NPT-F		*
		G 3/4-F		**
		G 1-F		
		G 1-1/4 -F		
3VSS2	0-15	3/4" NPT-F	3VSS2#	O2
		1" NPT-F		*
		1"1/4 NPT-F		**
		G 3/4-F		
		G 1-F		
3VSS2	0-30	G 1-1/4 -F	3VSS2#	O2
		3/4" NPT-F		*
		1" NPT-F		**
		1"1/4 NPT-F		
		G 3/4-F		
3VSS2	0-50	G 1-F	3VSS2#	O2
		G 1-1/4 -F		*
		3/4" NPT-F		**
		1" NPT-F		
		1"1/4 NPT-F		

* Aria - N2 - He - Ar - H2 - C3H8 - CH4 - Liquids

** CO2

ATTACCHI DIVERSI DA STANDARD / CONNECTION DIFFERENT FROM STANDARD

Attacchi flangiati / Connections with flanges

ESECUZIONI DIVERSE DA STANDARD / EXECUTIONS DIFFERENT FROM STANDARD

O-ring diversi da standard - EPDM / O-rings different from standard - EPDM

O-ring EPDM secondo FDA / O-ring EPDM according to FDA

Pressione di sfioro tarata fissa, sopra 1 bar / Fixed relieving pressure, set point greater than 1 bar

Pressione di sfioro prearata, sopra 1 bar / Pre-set relieving pressure, set point greater than 1 bar

Stampigliatura su specifica del cliente / Not standard branding

Versione ATEX / ATEX version

Temperature diverse da standard / Special temperature range

Sgrassato uso O2 / Degreased for O2

Attacco manometro G 1/4-F / Gauge connection G 1/4-F

Attacco manometro 1/4"NPT-F / Gauge connection 1/4"NPT-F

ACCESSORI / ACCESSORIES

Staffa P36107030304 / Bracket P36107030304

tabella versione

Valvole di sfioro per media pressione

Relief valves for medium pressure

Valvole di sfioro per media pressione in acciaio inox 316L idonee per aria compressa, gas tecnici e liquidi
 Relief valves for medium pressure made of stainless steel suitable for compressed air, technical gases and li
 Corpo e campana da lavorazione di barra/ Body and bonnet machined from solid bar

TYPE	P. SFIORO Relief pressure bar	CONNECTION IN/OUT	CODE	MEDIUM
				3VSS2 1/2"
3VSS2	0-1,5	G 1/2-F	3VSS2#	O2
		1/2" NPT-F		*
3VSS2	0-3	G 1/2-F	3VSS2#	**
		1/2" NPT-F		O2
3VSS2	0-8	G 1/2-F	3VSS2#	*
		1/2" NPT-F		**
3VSS2	0-15	G 1/2-F	3VSS2#	O2
		1/2" NPT-F		*
3VSS2	0-30	G 1/2-F	3VSS2#	**
		1/2" NPT-F		O2
3VSS2	0-50	G 1/2-F	3VSS2#	*
		1/2" NPT-F		**

* Aria - N2 - He - Ar - H2 - C3H8 - CH4 - Liquids

** CO2

ATTACCHI DIVERSI DA STANDARD / CONNECTION DIFFERENT FROM STANDARD

Attacchi flangiati / Connections with flanges

ESECUZIONI DIVERSE DA STANDARD / EXECUTIONS DIFFERENT FROM STANDARD

O-ring diversi da standard - EPDM / O-rings different from standard - EPDM

O-ring EPDM secondo FDA / O-ring EPDM according to FDA

Stampigliatura su specifica del cliente / Not standard branding

Versione ATEX / ATEX version

Temperature diverse da standard / Special temperature range

Sgrassato uso O2 / Degreased for O2

Membrana inox / INOX Diaphragm

ACCESSORI / ACCESSORIES

Ghiera P35017030304 / Ring nut P35017030304

Kit staffa + ghiera M1H301 / Kit bracket and Ring nut M1H301

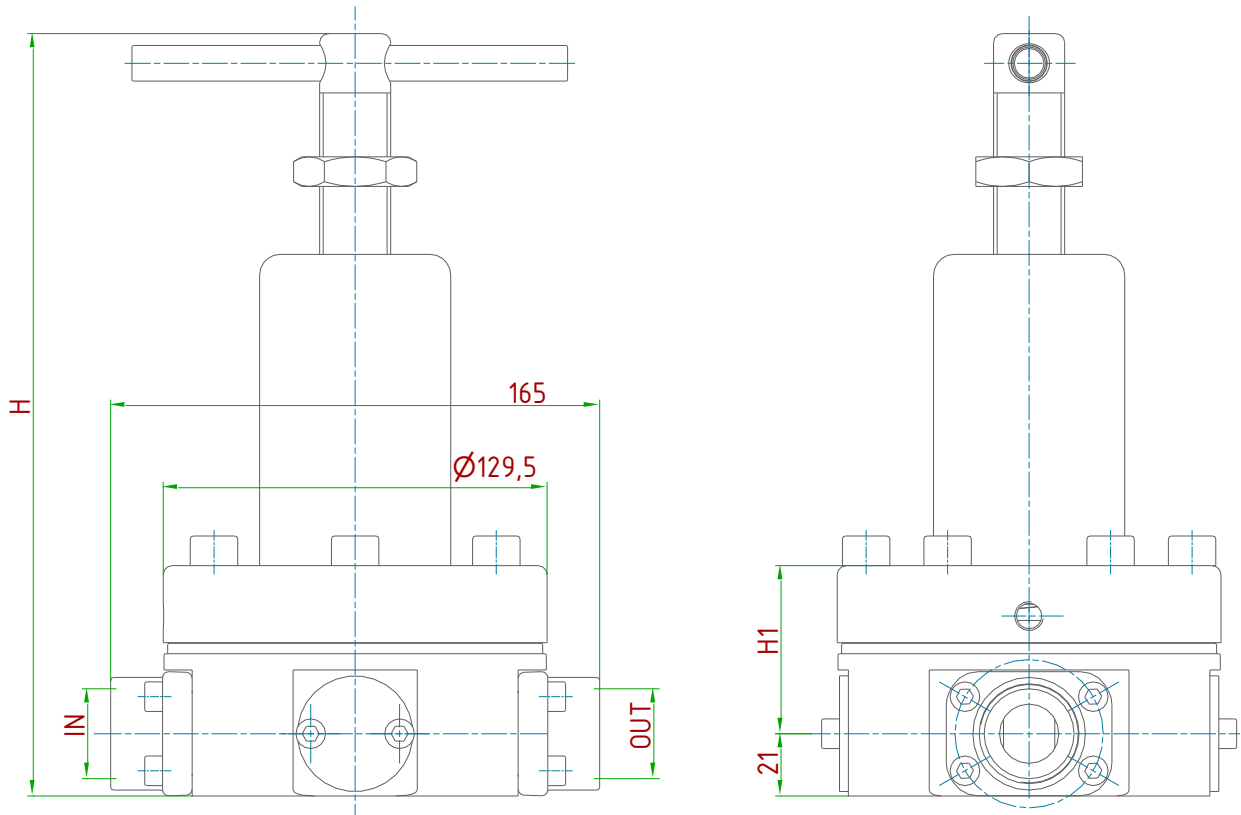
tabella codice prodotto

VALVOLA DI SFIORO 2° stadio AISI 316L / AISI 316L medium pressure relief valve			
AA BB CC DD EE			
AA	Attacchi / Connections	P0	G1/2-F
		Q0	G3/4-F
		R0	G 1-F
		J0	G1 1/4-F
		H0	1/2"NPT-F
		X0	3/4"NPT-F
		Y0	1"NPT-F
		B0	1 1/4"NPT-F
BB	Pressione di sfioro / Relief pressure	AR	R.P. 0÷1,5 bar
		BR	R.P. 0÷3 bar
		DR	R.P. 0÷8 bar
		ER	R.P. 0÷15 bar
		FR	R.P. 0÷30 bar
		GR	R.P. 5÷50 bar
CC	Tipologia di fluido / Fluid type	99	FPM
DD	Marchiato / Marked	I0	
EE	Accessori / Accessories	00	Nessun accessorio / No accessories
		06	Manometro / Pressure gauge

CODE COMPOSITION

3VSS2 #	Attacchi Connections	Pressione di sfioro Relief pressure	Tipologia di fluido Fluid / Gaskets	Marcatura Marked	Accessori Accessories
	R0	DR	99	I0	00
B0	1"1/4 NPT-F	AR 0 ÷ 1,5 bar	15 O2	I0	00 No accessories
J0	G 1"1/4-F	BR 0 ÷ 3 bar	97 NBR	Z0 ATEX dir. 2014/34/EU	04)L(HG SUH VHWLQJ « EDU
Q0	G 3/4"-F	DR 0 ÷ 8 bar	98 EPDM		05 3 UH VHW « EDU
R0	G 1"-F	ER 0 ÷ 15 bar	99 FPM		08 Degraded for O2 use
S0	G 1"1/2-F	FR 0 ÷ 30 bar	19 LIQUIDS		10 1 R W V W D Q G D U G E U D Q G L Q J «
X0	3/4" NPT-F	GR 0 ÷ 50 bar			16 FDA O-rings
Y0	1" NPT-F				
Z0	1"1/2 NPT-F				
OR	EN1092-1/01A/DN20/PN40				
OS	EN1092-1/01A/DN25/PN40				

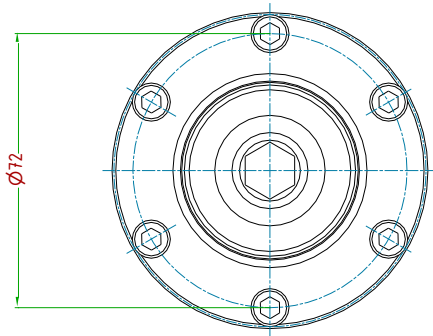
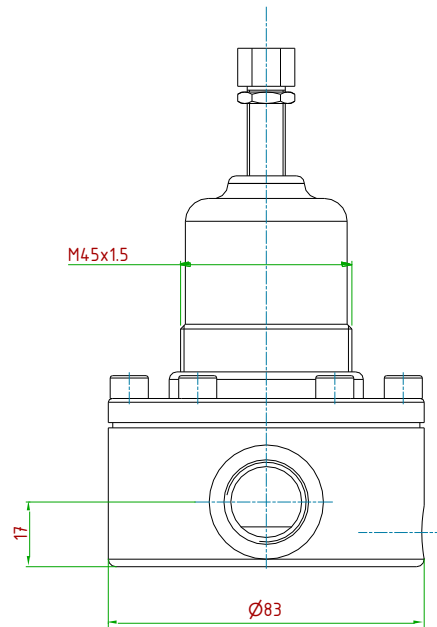
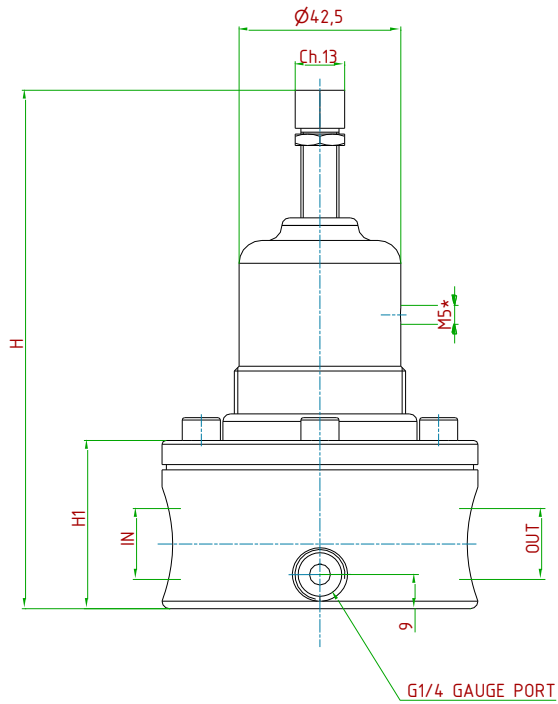
disegni tecnici (dimensioni in mm)



MODEL	RELIEF PRESSURE RANGE	H	H1
Diaphragm	0÷1.5 / 0÷3 / 0÷8 / 0÷15 bar	~257 mm	~57 mm
Piston	0÷30 / 0÷50 bar	~271 mm	~80 mm

TYPE	IN/OUT
3VSS2 3/4" GF	G 3/4-F
3VSS2 1" GF	G 1-F
3VSS2 1-1/4" GF	G 1 1/4-F
3VSS2 3/4" NPTF	3/4" NPT-F
3VSS2 1" NPTF	1" NPT-F
3VSS2 1-1/4" NPTF	1 1/4" NPT-F

disegni tecnici (dimensioni in mm)



MODEL	RELIEF PRESSURE RANGE	H	H1
Diaphragm	0÷1,5 / 0÷3 / 0÷8 / 0÷15	~136 mm	~44 mm
Piston	0÷30 / 0÷50	~154 mm	~62 mm

MODEL	IN/OUT
3VSS2 1/2"GF	G 1/2-F
3VSS2 1/2" NPTF	1/2"NPT-F

*FOR PIPE CONNECTION WHEN REQUIRED; RANDOM ORIENTATION