

521

**Regolatore per media pressione
in ottone idoneo per aria compressa, gas e liquidi**



CARATTERISTICHE

Regolatore di pressione per pressioni d'ingresso fino a 50 bar.

Connessioni realizzate direttamente nel corpo.

R114 1/4"-F

R138 3/8"-F

Il controllo della pressione in uscita, fino ai 15 bar, è affidata ad una membrana in gomma, per pressioni d'uscita superiori il controllo è a pistone.

Disponibile nella versione ATEX 2014/34/UE.

Marchatura $\text{CE} \text{ II 2G c I I C T X}$
 $\text{CE} \text{ II 2D c I I C T X}$.

Disponibile nella versione EAC-EX TP TC 012/2011 per il mercato russo.

Applicabile in atmosfere potenzialmente esplosive zone: 1, 21, 2, 22 (non sono applicabili in miniere e nella zona 0).

Il prodotto è conforme alla direttiva 2014/68/UE PED.

Manometro classe di precisione 1.6 per la pressione in uscita.

DATI TECNICI

Peso R114/R138: membrana ~1.3 Kg, pistone ~1.8 Kg
Temperatura di esercizio: -20°C ÷ +60°C (nella versione standard)
Classe di tenuta dell'otturatore: VI
Coefficiente di flusso R114/R138: $K_v = 0.35 \text{ Nm}^3/\text{h}$
Grado di protezione: IP25
Connessioni manometro fori G 1/4

MATERIALI

Corpo e campana: ottone
Parti interne: ottone
Molla per otturatore: acciaio AISI 304
Molla di regolazione: C85 (non a contatto con il fluido)
Membrana: due membrane sovrapposte in NBR e PTFE (PTFE a contatto con il fluido)
Pistone: ottone
O-Ring: NBR o FPM o EPDM in funzione del fluido (disponibili altre mescole a richiesta)
Guarnizione otturatore: NBR o FPM o EPDM in funzione del fluido (disponibili altre mescole a richiesta), PUR (per versioni con pressione d'ingresso superiore a 30 bar)

ACCESSORI

Versione pilotata
Ghiera per fissaggio a pannello:
Kit staffa + ghiera
Relieving per lo scarico della sovrappressione, solo per versione aria compressa

RICAMBI

Manometro
Kit completo di: filtro in rete, otturatore completo, o-ring.

grafici e curve

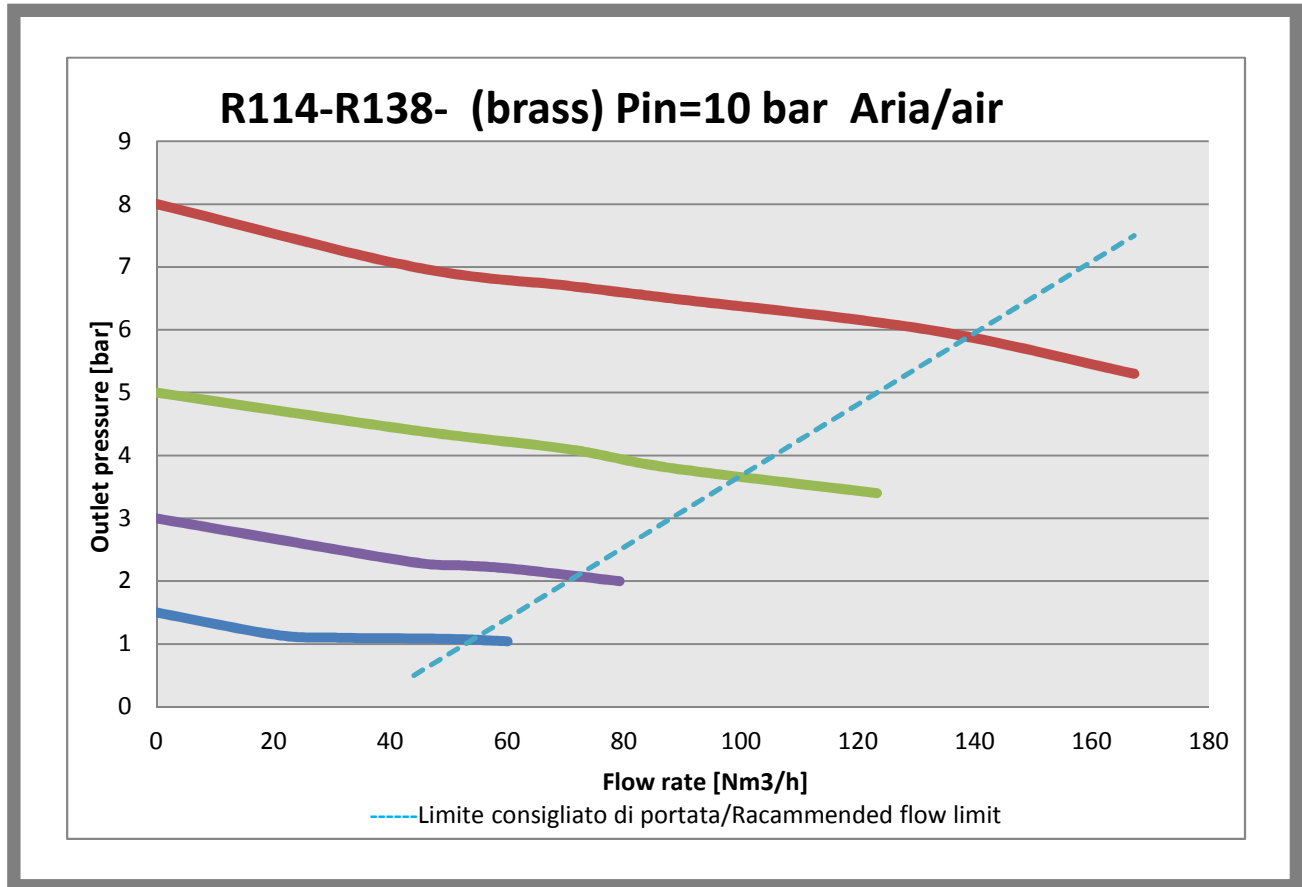


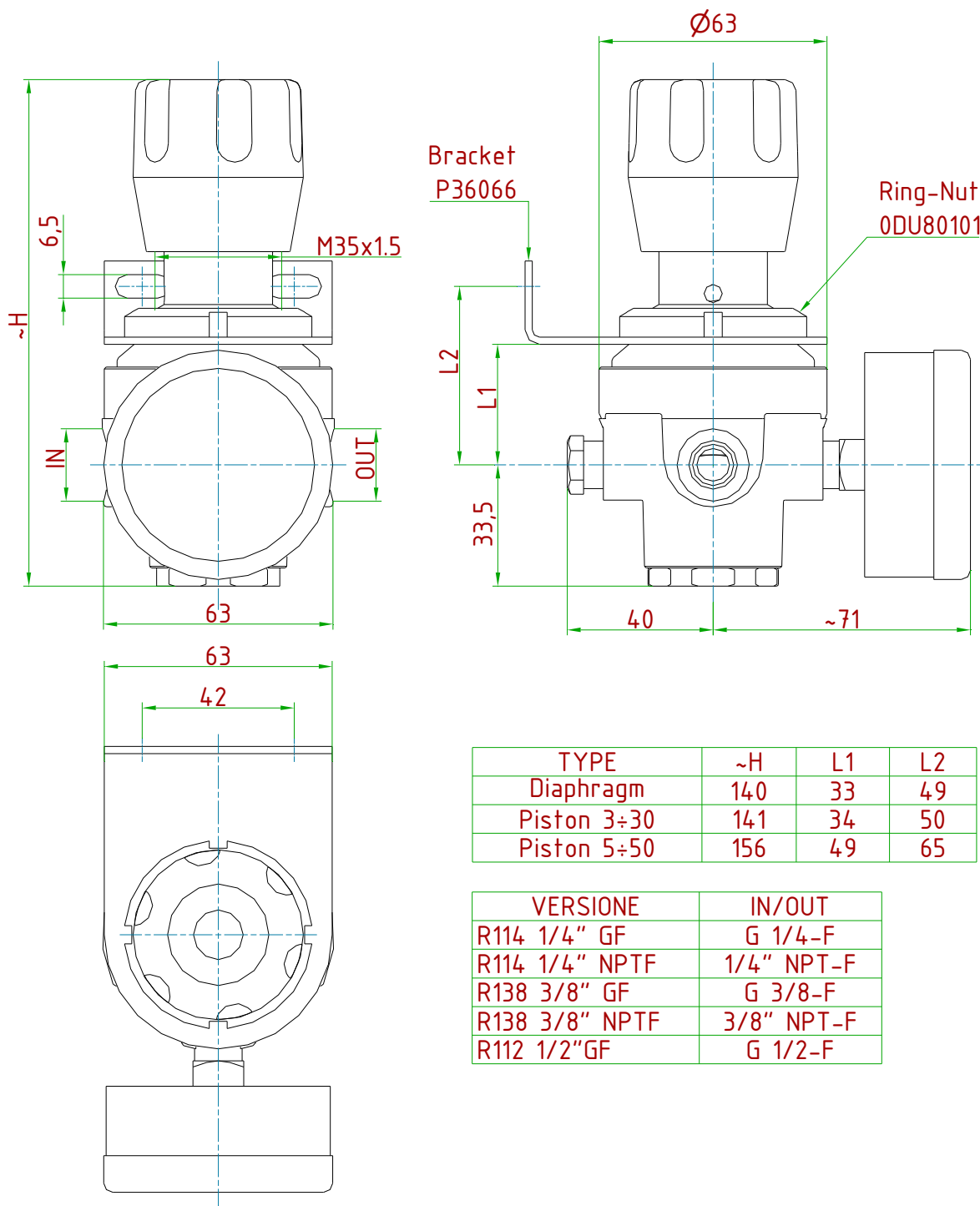
tabella codice prodotto

Reg. R114+R138 Ottone			
AA BB CC DD E F GG			
AA	Attacchi / Connections	L0	R138 G3/8-F
		N0	R114 G1/4-F
BB	Pressione d'ingresso / Inlet pressure	D0	30bar
		E0	50bar
CC	Intervallo d'uscita/ Outlet range	A0	Pout 0,2 - 1,5 bar
		B0	Pout 0,3 - 3 bar
		D0	Pout 0,8 - 8 bar
		E0	Pout 1,5 - 15 bar
		F0	Pout 3-30 bar
DD	Tipologia di fluido / Fluid type	G0	Pout 5-50 bar
		01	Relieving
		15	O2
		97	NBR
		98	EPDM
E	Pilotato / Pilot operated	99	FPM
		n	Non Pilotato
F	Marchiato / Marked	p	Pilotato
		I	ID
GG	Accessori/Accessories	Z	Dir ATEX 2014/34/UE
		00	Nessun accessorio

ESEMPIO COMPOSIZIONE CODICE:

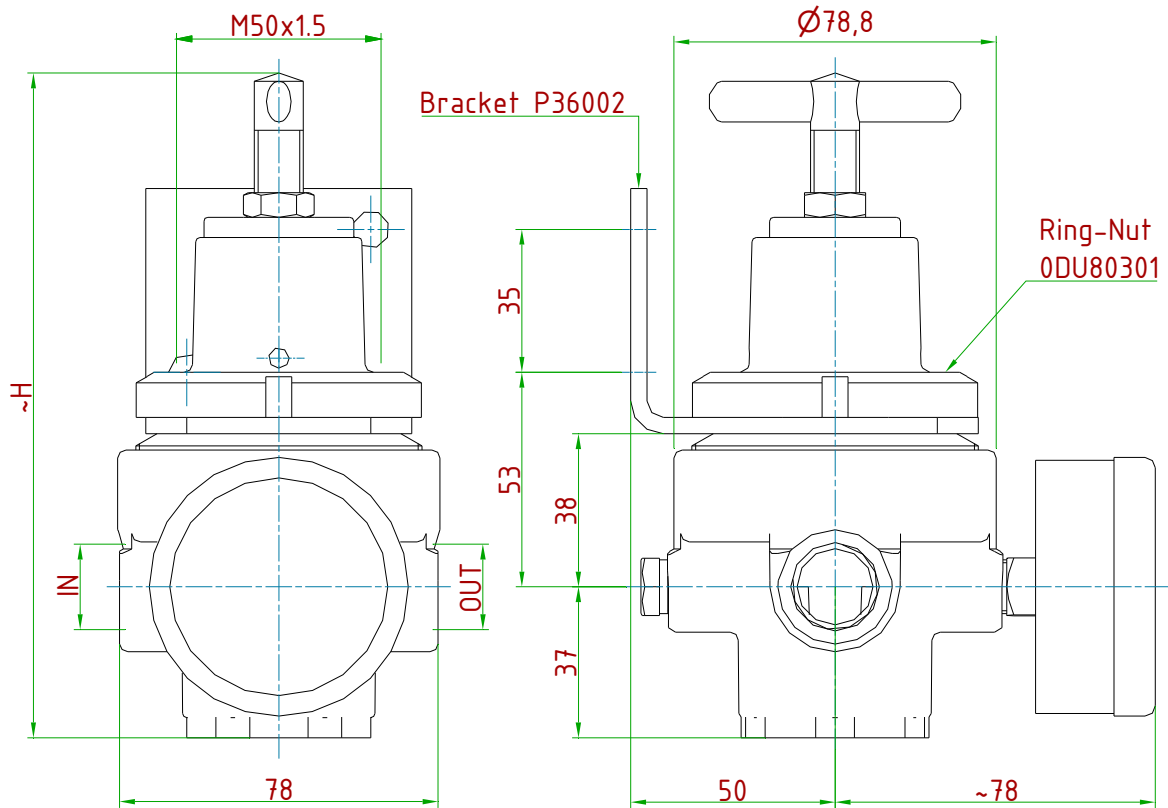
521#	Attacchi Connections	Pressione in ingresso Inlet pressure	Intervallo di uscita Outlet pressure	Tipologia di fluido Fluid / Gaskets	Pilotato Dome loaded	Marcatura Marked	Accessori Accessories
	N0	D0	D0	01	N	I	00
	N0 G 1/4"-F LO G 3/8"-F VO 1/4" NPT-F WO 3/8" NPT-F	E0 50 bar D0 30 bar	A0 0,2 ÷ 1,5 bar B0 0,3 ÷ 3 bar D0 0,8 ÷ 8 bar E0 1,5 ÷ 15 bar F0 3 ÷ 30 bar G0 5 ÷ 50 bar	01 Relieving 15 O2 CAT.II 98 EPDM 99 FPM 97 NBR	N Not dome loaded P Dome loaded	I ID F EAC Ex TR CU 012 Z ATEX dir. 2014/34/EU	00 No accessories 04 Fixed pre-setting ... b 05 Pre-set ... bar 06 Without pressure gau 16 FDA O-rings

disegni tecnici (dimensioni in mm)



disegni tecnici (dimensioni in mm)

Bracket and Ring-Nut to be ordered separately
Kit order number: M12101



TYPE	~H	OUTLET PRESSURE
Diaphragm	163	Up to 15 bar
Piston	159	More than 15 bar

TYPE	IN/OUT
R121 1/2" GF	G 1/2-F
R121 1/2" NPTF	1/2 NPT-F