

# 522

## Regolatore per media pressione in alluminio idoneo per aria compressa e gas



### CARATTERISTICHE

Regolatore di pressione per pressioni d'ingresso fino a 30 bar.

Connessioni realizzate direttamente nel corpo.

R114 1/4"-F

R138 3/8"-F

R121 1/2"-F

R121/34 3/4"-F

Il controllo della pressione in uscita è affidato ad una membrana in gomma.

Otturatore bilanciato.

Disponibile nella versione EAC-EX TP TC 012/2011 per il mercato russo.

Il prodotto è conforme alla direttiva 2014/68/UE PED.

Manometro classe di precisione 1.6 per la pressione in uscita.

## DATI TECNICI

Peso: ~1 Kg

Temperatura di esercizio: -20°C ÷ +60°C (nella versione standard)

Classe di tenuta dell'otturatore: VI

Coefficiente di flusso R114/R138:  $K_v = 1.1 \text{ Nm}^3/\text{h}$

Coefficiente di flusso R121/R134:  $K_v = 1.8 \text{ Nm}^3/\text{h}$

Grado di protezione: IP25

Connessioni manometro foro G 1/4 su entrambi i lati

## MATERIALI

Corpo e campana: alluminio

Parti interne: ottone

Manopola di regolazione: PA 6.6

Molla per otturatore: acciaio inossidabile AISI 304

Molla di regolazione: C85 (non a contatto con il fluido)

Membrana: NBR (due membrane sovrapposte NBR+PTFE per versione con o-ring in EPDM, PTFE a contatto con il fluido)

O-Ring: NBR (disponibili altre mescole a richiesta)

Guarnizione otturatore: NBR (disponibili altre mescole a richiesta)

## ACCESSORI

Versione pilotata

Dado M20x1.5 per fissaggio a pannello

Kit staffe

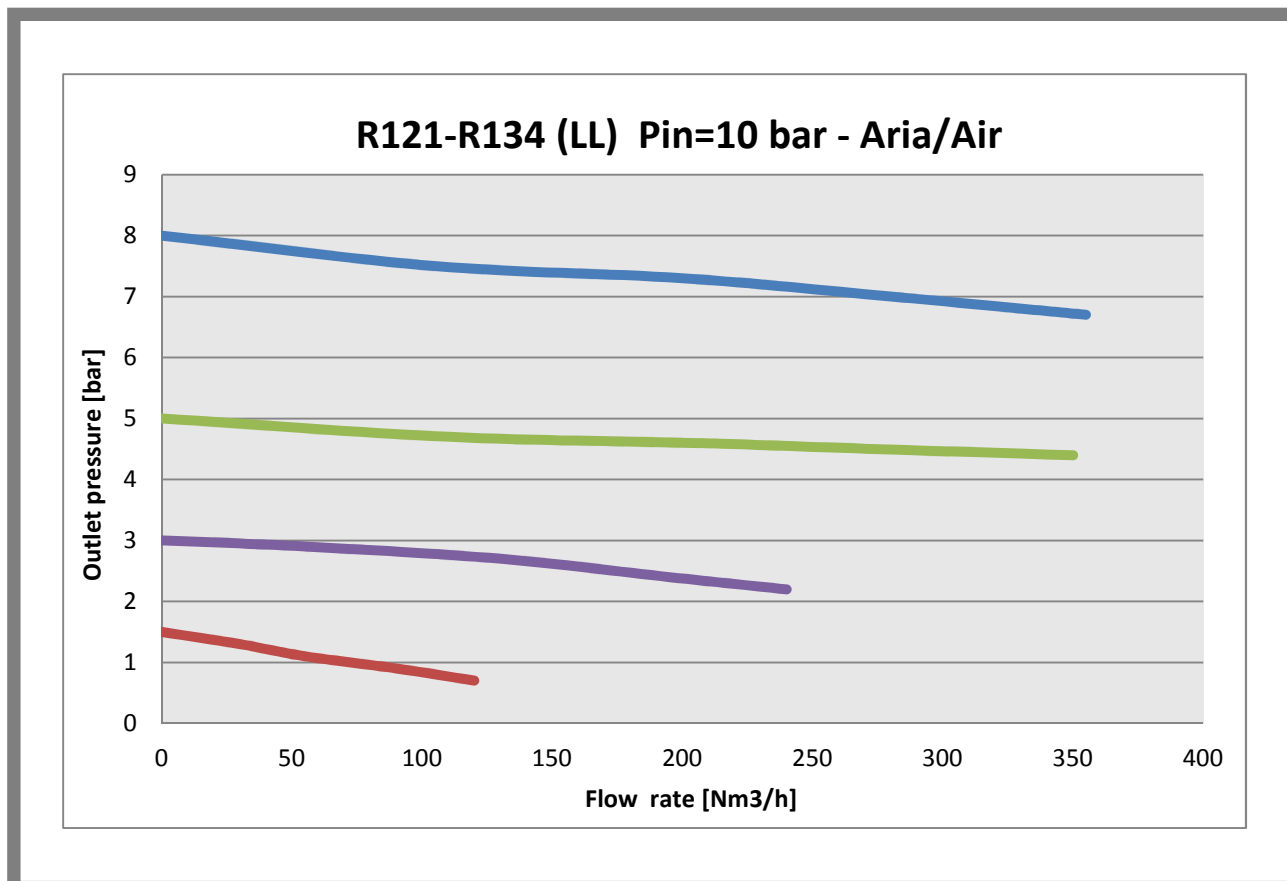
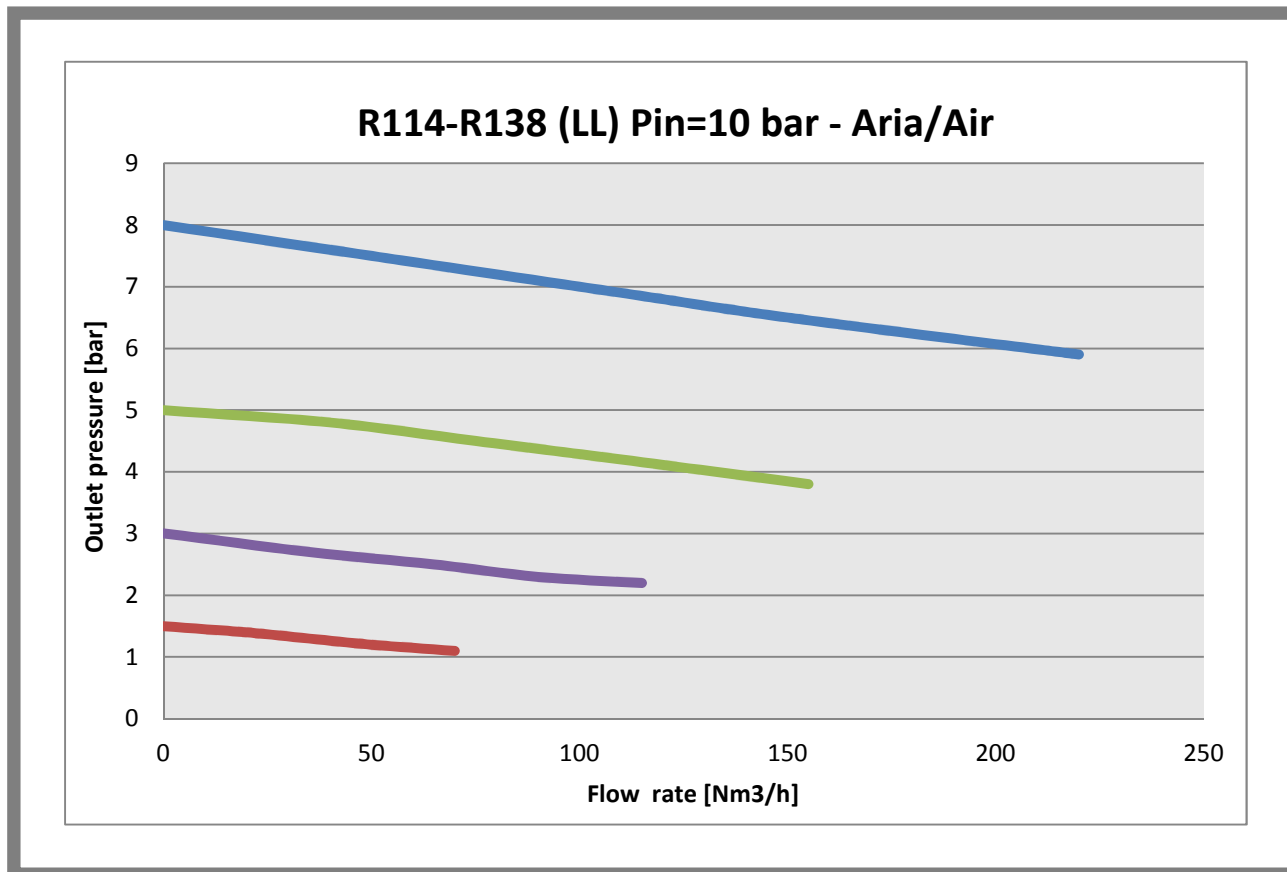
Relieving per lo scarico della sovrappressione, solo per versione aria compressa

## RICAMBI

Manometro

Kit completo di: filtro in rete, otturatore completo, o-ring.

Grafici e curve



## Tabella codice prodotto

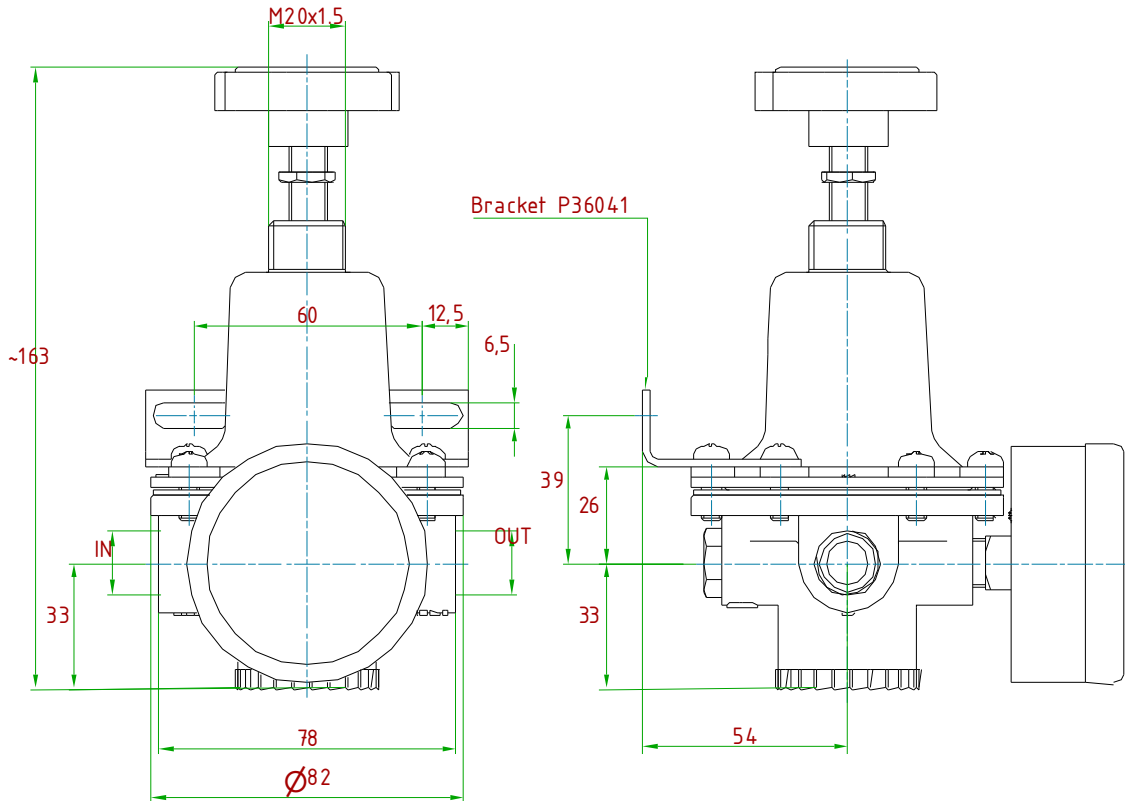
Reg. R121+R114+R138 LL			
AA BB CC DD E F GG			
AA	Attacchi / Connections	L0	R138 G 3/8-F
		N0	R114 G 1/4-F
		P0	R121 G 1/2-F
		Q0	R121 G 3/4-F
BB	Pressione ingresso / Inlet pressure	D0	30 bar
CC	Intervallo uscita / Outlet range	A0	0,2 - 1,5 bar
		B0	0,3 - 3 bar
		D0	0,8 - 8 bar
		E0	1,5-15 bar
DD	Tipologia di fluido / Fluid type	01	Relieving
		97	NBR
		98	EPDM
		99	FPM
E	Pilotato / Pilot operated	N	Non pilotato
		P	Pilotato
F	Marchiato / Marked	I	ID
GG	Accessori / Accessories	00	Nessun accessorio

## ESEMPIO COMPOSIZIONE CODICE

522 #	Attacchi Connections	Pressione in ingresso Inlet pressure	Intervallo di uscita Outlet pressure	Tipologia di fluido Fluid / Gaskets	Pilotato Dome loaded	Marchatura Marked	Accessori Accessories
	P0	D0	E0	01	N	I	00
	L0 G 3/8"-F N0 G 1/4"-F P0 G 1/2"-F	D0 30 bar	A0 0,2+1,5 bar B0 0,3+3 bar D0 0,8+8 bar E0 1,5+15 bar	01 Relieving 97 NBR 98 EPDM 99 FPM	N Not dome loaded P Dome loaded	I ID F EAC Ex TR CU 012	00 No accessories 04 Fixed pre-setting ... bar... 05 Pre-set ... bar.. 06 Without pressure gauges 10 Not standard branding.

**Disegni tecnici (dimensioni in mm)**

Bracket to be ordered separately: Kit order number M12201 (10 pieces)  
M20x1.5 NUT: Order number ODN51000

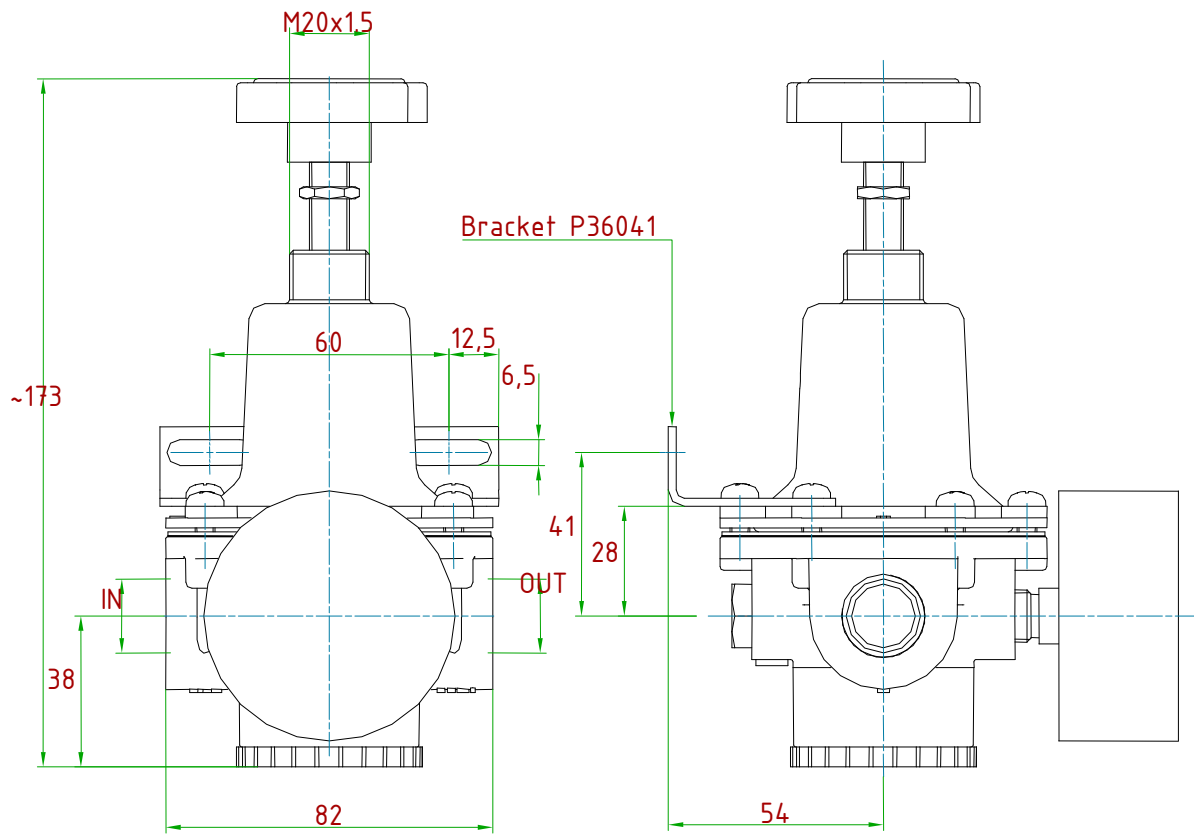


OUTLET PRESSURE [bar]: 0.2÷1.5/0.3÷3/0.8÷8/1.5÷15

TYPE	IN/OUT
R114LL 1/4"GF	G1/4-F
R114LL 1/4"NPTF	1/4"NPT-F
R138LL 3/8"GF	G3/8-F
R138LL 3/8"NPTF	3/8"NPT-F

Disegni tecnici (dimensioni in mm)

Bracket to be ordered separately: Kit order number M12201 (10 pieces)  
M20x1.5 NUT: Order number ODN51000



TYPE	IN/OUT
R121LL 1/2"GF	G1/2-F
R121LL 1/2"NPTF	1/2"NPT-F
R121LL 3/4"GF	G3/4-F