

# R3114-R3138-R3121

Regolatore per media pressione in AISI316L

idoneo per aria compressa, gas e liquidi



## CARATTERISTICHE

Regolatore di pressione per pressioni d'ingresso fino a 50 bar.

Conessioni realizzate direttamente nel corpo.

R3114 1/4"-F

R3138 3/8"-F

R3121 1/2"-F

Altre connessioni disponibili a richiesta da 3/4" o con flange saldate.

Il controllo della pressione in uscita, fino ai 15 bar, è affidata ad una membrana in acciaio inossidabile AISI 316L, per pressioni d'uscita superiori il controllo è a pistone.

Disponibile nella versione ATEX 2014/34/UE.

Marchatura  $\text{CE} \text{ II} 2 \text{ G} \text{ ClI} \text{ CTX}$

$\text{CE} \text{ II} 2 \text{ D} \text{ ClI} \text{ CTX}$ .

Applicabile in atmosfere potenzialmente esplosive zone: 1, 21, 2, 22 (non sono applicabili in miniere e nella zona 0).

Il prodotto è conforme alla direttiva 2014/68/UE PED.

Disponibile nelle versioni EAC-EX TP TC 012/2011 per il mercato russo.

Il prodotto è registrato presso l'autorità canadese ABSA con CRN 0C11053.2, ed è quindi esportabile ed utilizzabile in Canada.

## DATI TECNICI

Peso R3114/R3138: membrana ~1.6 Kg, pistone ~1.9 Kg

Peso R3121: membrana ~2.2 Kg, pistone ~2.3 Kg

Temperatura di esercizio: -20°C ÷ +60°C (nella versione standard)

Classe di tenuta dell'otturatore: VI

Coefficiente di flusso R3114/R3138:  $K_v = 0.5 \text{ Nm}^3/\text{h}$

Coefficiente di flusso R3121:  $K_v = 1.8 \text{ Nm}^3/\text{h}$

Grado di protezione: IP25

Connessioni manometro fori G 1/4

## MATERIALI

Corpo e campana: acciaio inossidabile AISI 316L

Parti interne: acciaio inossidabile AISI 316L

Molla per otturatore: acciaio inossidabile AISI 304 (per R3114 e R3138), AISI 316 (per R3121)

Molla di regolazione: acciaio inossidabile AISI 302 (non a contatto con il fluido)

Membrana: acciaio inossidabile AISI 316L

Pistone: acciaio inossidabile AISI 316L

O-Ring: NBR o FPM o EPDM in funzione del fluido (disponibili altre mescole a richiesta)

Guarnizione otturatore: NBR o FPM o EPDM in funzione del fluido (disponibili altre mescole a richiesta), PUR (per versioni con pressione d'ingresso superiore a 30 bar).

## ACCESSORI

Versione pilotata

Ghiera per fissaggio a pannello

Kit staffa + ghiera

Relieving per lo scarico della sovrappressione, solo per versione aria compressa

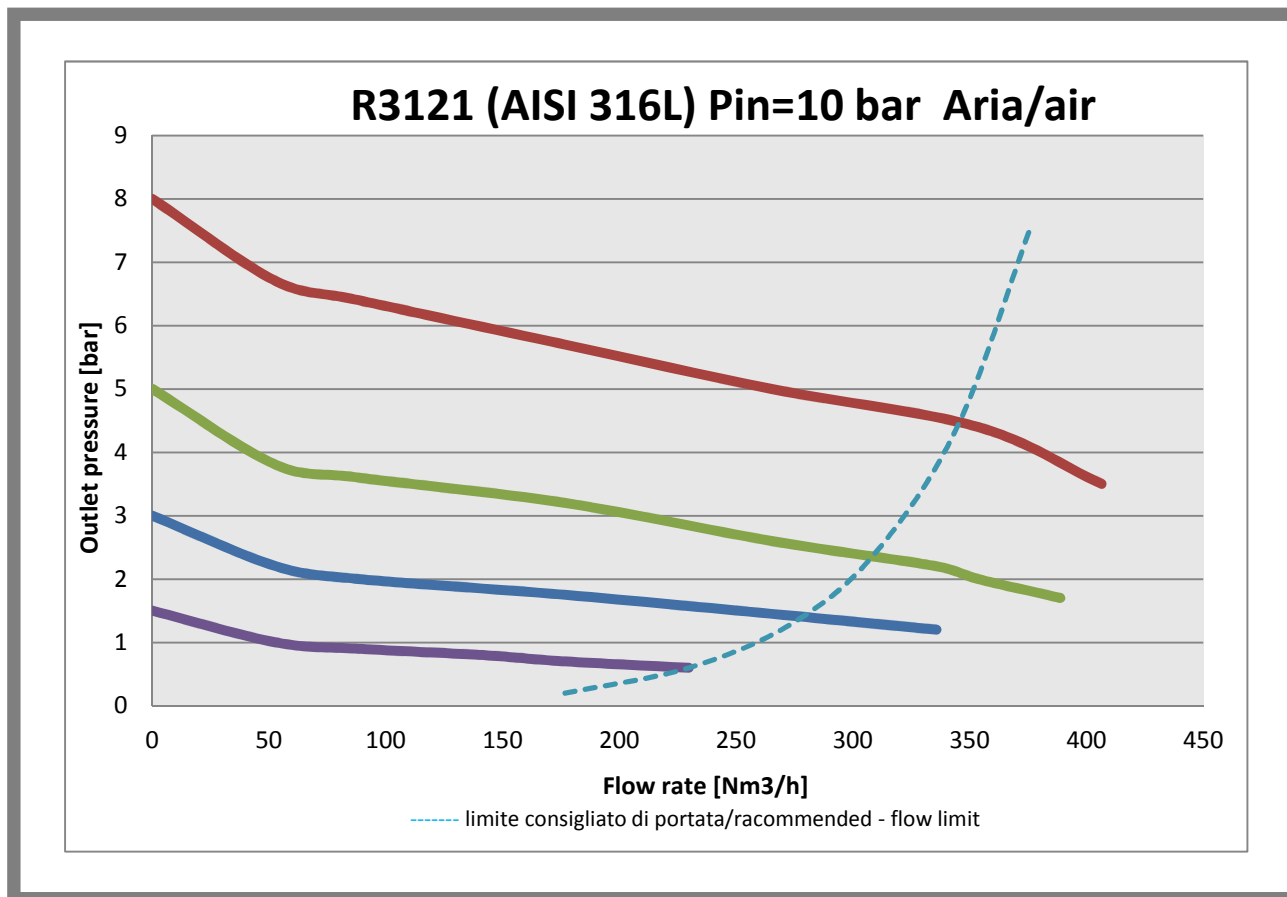
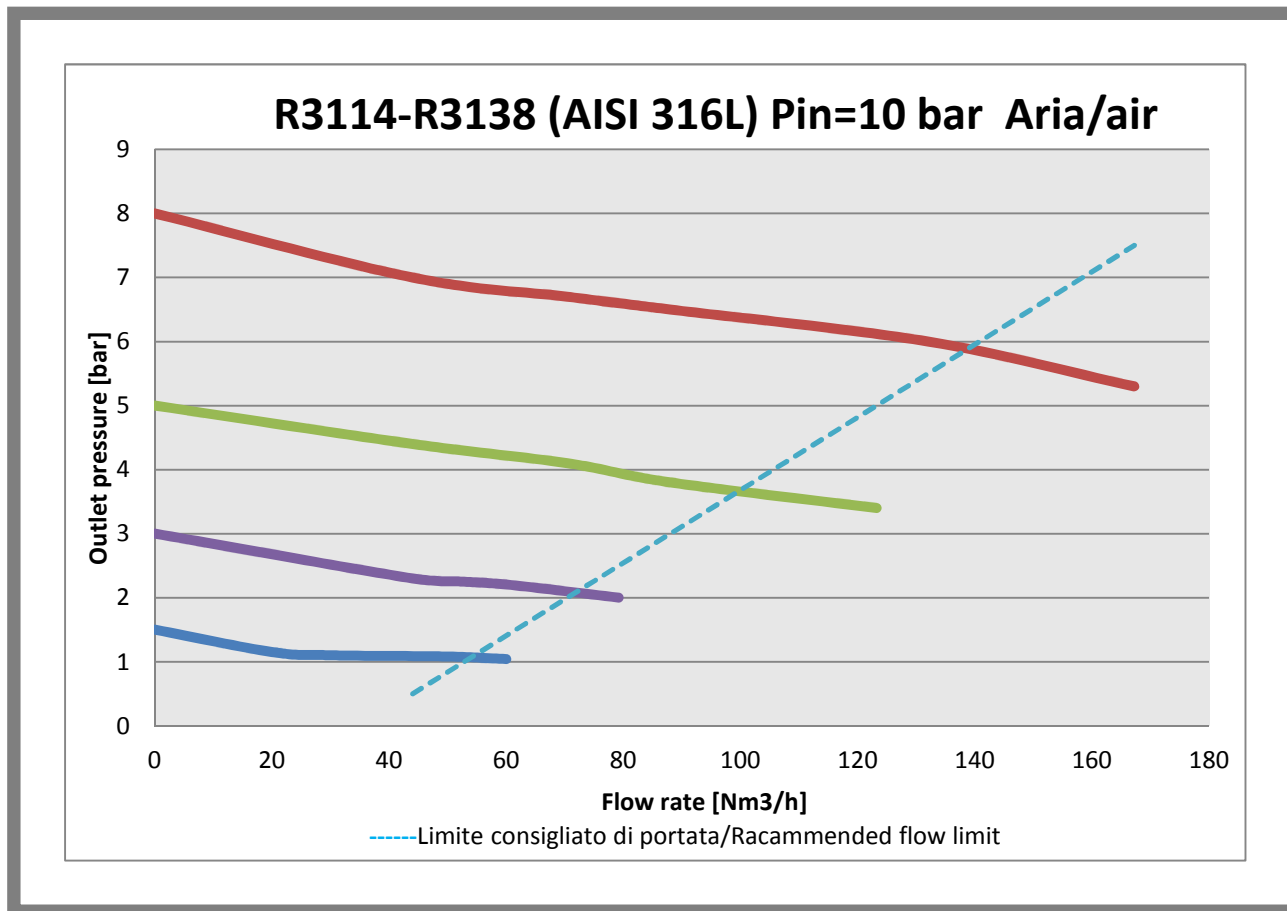
Manometro per la pressione d'uscita, classe di precisione 1.6.

## RICAMBI

Manometro

Kit completo di: filtro in rete, otturatore completo, o-ring.

grafici e curve



## tabella codice prodotto

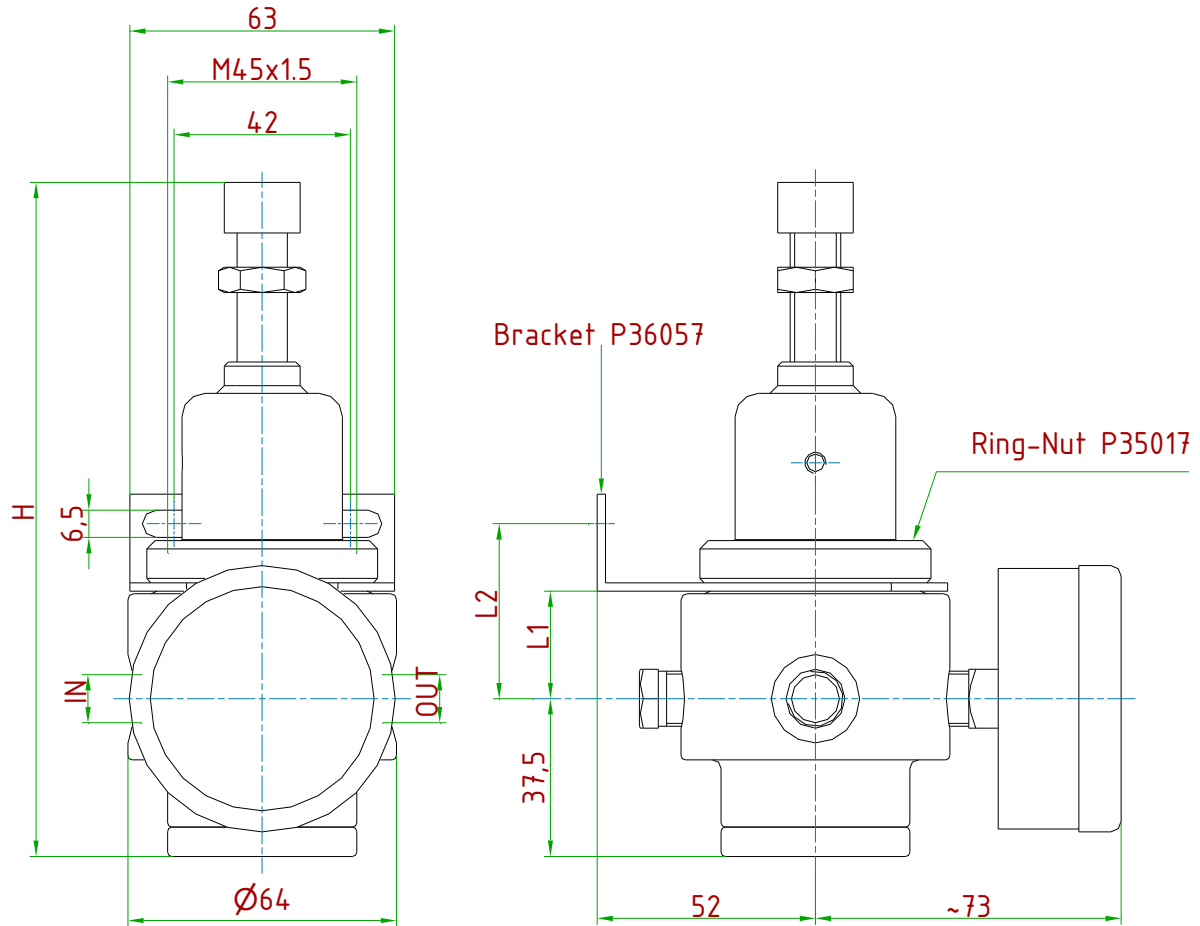
Reg. R3121+R3114R3138			
AA BB CC DD E F GG			
AA	Attacchi / Connections	L0	R3138 G3/8-F
		N0	R3114 G1/4-F
		P0	R3121 G1/2-F
BB	Pressione d'ingresso / Inlet pressure	D0	30bar
		E0	50bar
		H0	15bar
CC	Intervallo d'uscita/ Outlet range	A0	Pout 0,2 - 1,5 bar
		B0	Pout 0,3 - 3 bar
		D0	Pout 0,8 - 8 bar
		E0	Pout 1,5 - 15 bar
		F0	Pout 3-30 bar
DD	Tipologia di fluido / Fluid type	G0	Pout 5-50 bar
		01	Relieving
		02	NH3 3-UNI 11144
		15	O2
		97	NBR
E	Pilotato / Pilot operated	98	EPDM
		99	FPM
		n	Non pilotato
F	Marchiato / Marked	p	Pilotato
		I	ID
GG	Accessori/Accessories	Z	Dir ATEX 2014/34/UE
		00	Nessun accessorio

## ESEMPIO COMPOSIZIONE CODICE

	Attacchi Connections	Pressione in ingresso Inlet pressure	Intervallo di uscita Outlet pressure	Tipologia di fluido Fluid / Gaskets	Pilotato Dome loaded	Marchatura Marked	Accessori Accessories
533#	N0	E0	E0	9V	N	I	00
	N0 G 1/4"-F V0 1/4" NPT-F	E0 50 bar D0 30 bar	A0 0,2 ÷ 1,5 bar B0 0,3 ÷ 3 bar D0 0,8 ÷ 8 bar E0 1,5 ÷ 15 bar F0 3 ÷ 30 bar G0 5 ÷ 50 bar	01 Relieving 15 O2 CAT.II 98 EPDM 9V FPM 97 NBR	N Not dome loaded P Dome loaded	I ID F EAC Ex TR CU 012 Z ATEX dir. 2014/34/EU M MOCA 1935/2004	00 No accessories 04 Fixed pre-setting ... b 05 Pre-set ... bar 16 FDA O-rings

## disegni tecnici (dimensioni in mm)

Bracket and Ring-Nut to be ordered separately  
 Kit order number: M13302



TYPE	IN/OUT
R3114 1/4"GF	G 1/4"-F
R3138 3/8" GF	G 3/8"-F
R3114 1/4"NPTF	1/4" NPT-F
R3138 3/8" NPTF	3/8" NPT-F

TYPE	H	L1	L2	OUTLET PRESSURE
Diaphragm	~161	26	42	UP TO 15 bar
Piston	~175	42.5	58.5	MORE THAN 15 bar

disegni tecnici (dimensioni in mm)

Bracket to be ordered separately, Kit order number: M13304

TYPE	IN/OUT
R3121 1/2"GF	G 1/2-F
R3121 1/2"NPTF	1/2"NPT-F

