

R14 MC – R18 MC ottone

Regolatore micro per media pressione
in ottone idoneo per aria compressa, gas e liquidi



CARATTERISTICHE

Regolatore di pressione con ingombri ridotti al minimo.

Pressioni d'ingresso fino a 20 bar nell'esecuzione con campana in plastica e fino a 30 bar con campana in ottone.

Connessioni d'entrata e uscita da 1/4"-F e 1/8"-F realizzate direttamente nel corpo. Altre connessioni disponibili a richiesta.

Il controllo della pressione in uscita è affidata ad una membrana in gomma. L'otturatore è bilanciato.

Disponibile nella versione EAC-EX TP TC 012/2011 per il mercato russo.

Il prodotto è conforme alla direttiva 2014/68/UE PED.

DATI TECNICI

Classe di tenuta dell'otturatore: VI

Coefficiente di flusso: $K_v = 0.2 \text{ Nm}^3/\text{h}$

Grado di protezione: IP25

VERSIONE CAMPANA IN PLASTICA

Pressione massima d'esercizio PS 20 bar

Peso del regolatore versione PS 20 bar: ~260 g

Temperatura d'esercizio: $-10^\circ\text{C} \div +50^\circ\text{C}$

VERSIONE CAMPANA IN OTTONE

Pressione massima d'esercizio PS 30 bar

Peso del regolatore versione PS 30 bar: ~360 g

Temperatura d'esercizio: $-20^\circ\text{C} \div +60^\circ\text{C}$ (nella versione standard)

Attacchi G 1/8 per manometro della pressione d'uscita su entrambi i lati

MATERIALI

Corpo: ottone

Campana versione PS 20 bar: POM/PA 6.6

Campana versione PS 30 bar: ottone

Elementi interni: ottone

Molla per otturatore: acciaio inossidabile AISI 302

Molla di regolazione: C85, non a contatto con il fluido

Membrana: membrana in gomma

O-Ring: NBR o FPM o EPDM in funzione del fluido (disponibili altre mescole a richiesta)

Guarnizione otturatore: NBR o FPM o EPDM in funzione del fluido (disponibili altre mescole a richiesta)

ACCESSORI

Ghiera per fissaggio a pannello

Kit staffa metallica + ghiera plastica per fissaggio a parete

Relieving per lo scarico della sovrappressione, solo per versioni aria compressa.

RICAMBI

Kit completo di: membrana assemblata, otturatore, o-ring

grafici e curve

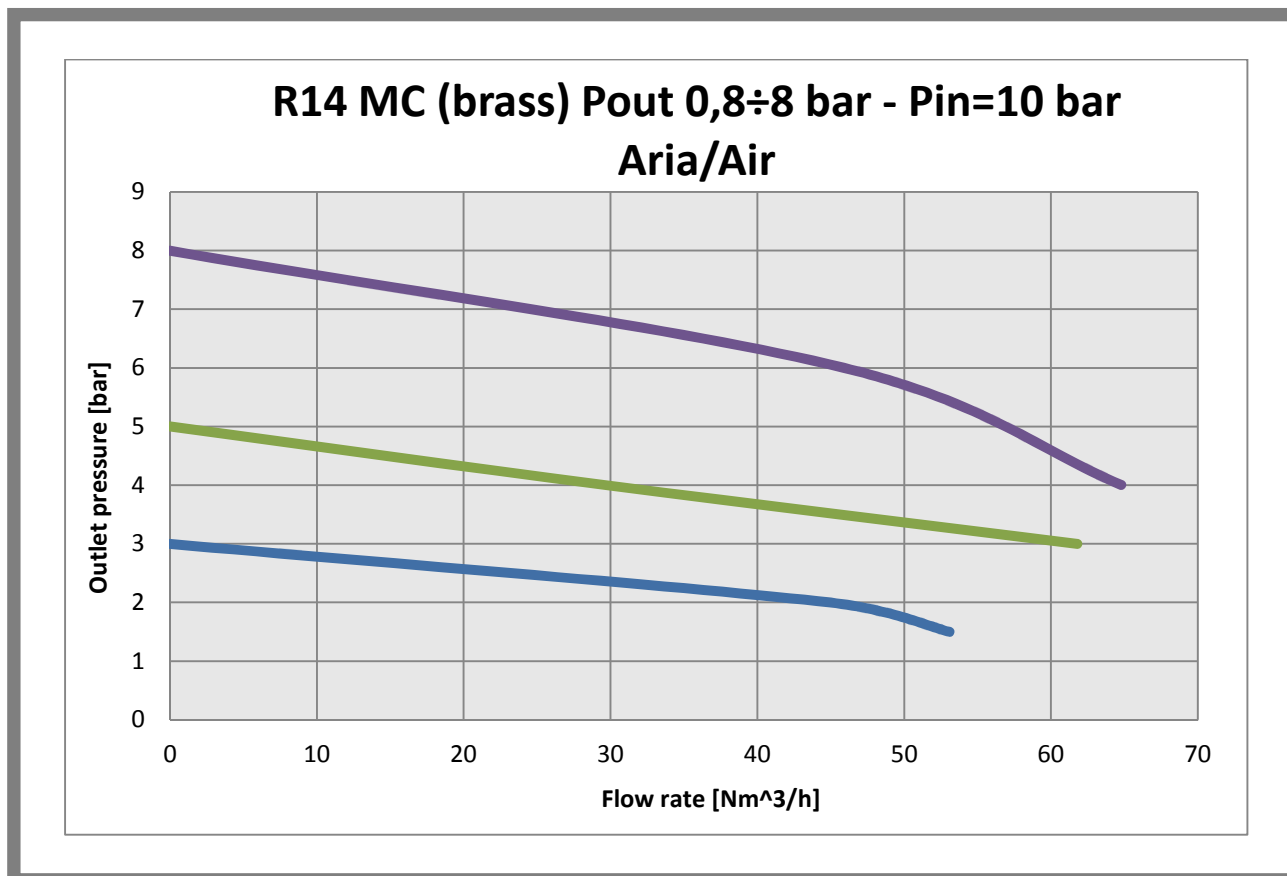
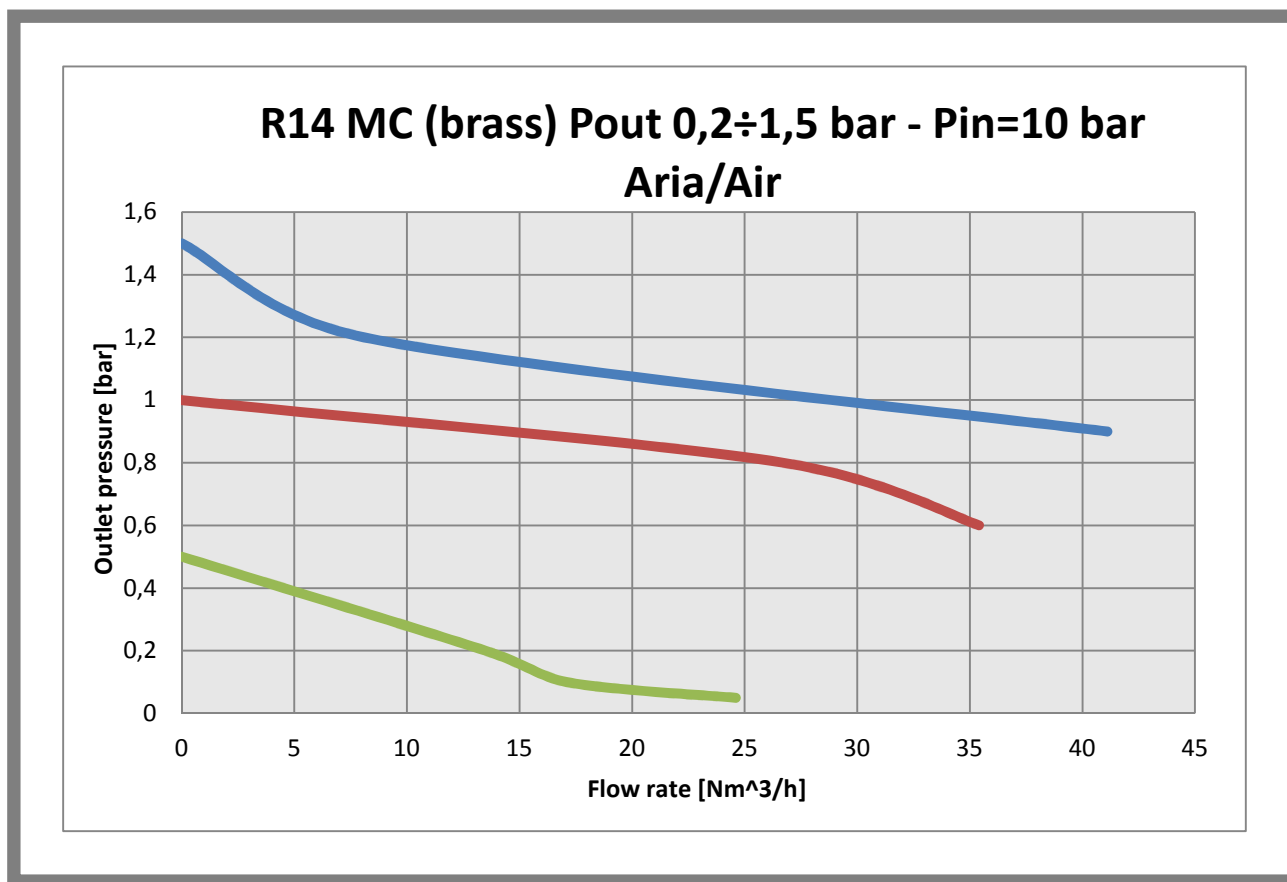
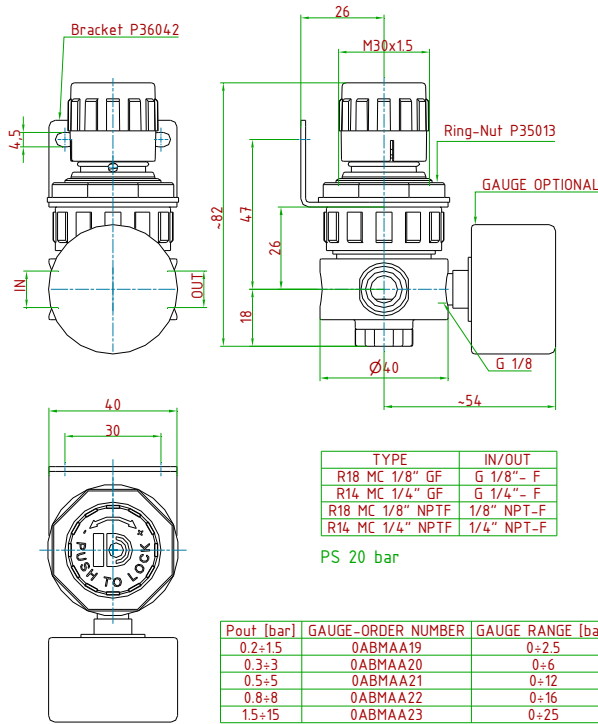


tabella codice prodotto

Reg. Micro MC Ottone AA BB CC DD E F GG			
AA	Attacchi / Connections	M0	R18MC G 1/8-F
		N0	R14MC G 1/4-F
BB	Pressione ingresso / Inlet pressure	C0	20 bar - campana plastica
		D0	30 bar
CC	Intervallo uscita / Outlet range	A0	0,2 - 1,5 bar
		B0	0,3 - 3 bar
		D0	0,8 - 8 bar
		E0	1,5-15 bar
DD	Tipologia di fluido / Fluid type	15	O2
		97	NBR
		98	EPDM
		99	FPM
E	Pilotato / Pilot operated	n	Non pilotato
		P	Pilotato
F	Marchiato / Marked	I	ID
GG	Accessori / Accessories	00	Nessun accessorio

disegni tecnici (dimensioni in mm)

Bracket and Ring-Nut to be ordered separately
 Order number bracket: M14201 (10 pieces)
 Order number Ring-Nut: P35013110304



Bracket and Ring-Nut to be ordered separately
 Order number bracket: M14201 (10 pieces)
 Order number Ring-Nut: P35021030304

