

551

**Regolatore per media pressione
in ottone idoneo per aria compressa, gas e liquidi.**



CARATTERISTICHE

Regolatore di pressione per pressioni d'ingresso fino a 50 bar nell'esecuzione standard.



Connessioni realizzate direttamente nel corpo.

R123 1"-F

R123/34 3/4"-F

Il controllo della pressione in uscita, fino ai 15 bar, è affidata ad una membrana in gomma, per pressioni d'uscita superiori il controllo è a pistone.

Disponibile nella versione ATEX 2014/34/UE.

Marchatura **CE**  II 2Gc I ICTX
CE  II 2Dc I ICTX.

Disponibile nella versione EAC-EX TP TC 012/2011 per il mercato russo.

Applicabile in atmosfere potenzialmente esplosive zone: 1, 21, 2, 22 (non sono applicabili in miniere e nella zona 0).

Il prodotto è conforme alla direttiva 2014/68/UE PED.

Manometro per la pressione d'uscita (classe di precisione 1.6)

DATI TECNICI

Peso del regolatore a membrana: ~5,7 Kg

Peso del regolatore a pistone: ~8 Kg

Temperatura di esercizio: -20°C ÷ +60°C (nella versione standard)

Classe di tenuta dell'otturatore: VI

Coefficiente di flusso: Kv= 5.5 Nm³/h

Grado di protezione: IP25

Connessioni manometro fori G 1/4 su entrambi i lati

MATERIALI

Corpo: ottone

Campana: alluminio

Parti interne: ottone

Molla per otturatore: acciaio inossidabile AISI 302

Molla di regolazione: C85 (non a contatto con il fluido)

Membrana: due membrane sovrapposte in NBR e PTFE (PTFE a contatto con il fluido)
membrana singola in NBR per versione relieving

Pistone: ottone

O-Ring: NBR o FPM o EPDM in funzione del fluido (disponibili altre mescole a richiesta)

Guarnizione otturatore:

NBR o FPM o EPDM in funzione del fluido (disponibili altre mescole a richiesta)

PUR per pressioni d'ingresso superiori a 30 bar

ACCESSORI

Versione pilotata, pressione d'uscita controllata tramite regolatore pilota

Staffa

Relieving per lo scarico della sovrappressione, solo per versioni aria compressa

RICAMBI

Manometro

Kit completo di: filtro in rete, otturatore completo, o-ring, membrana assemblata.

grafici e curve

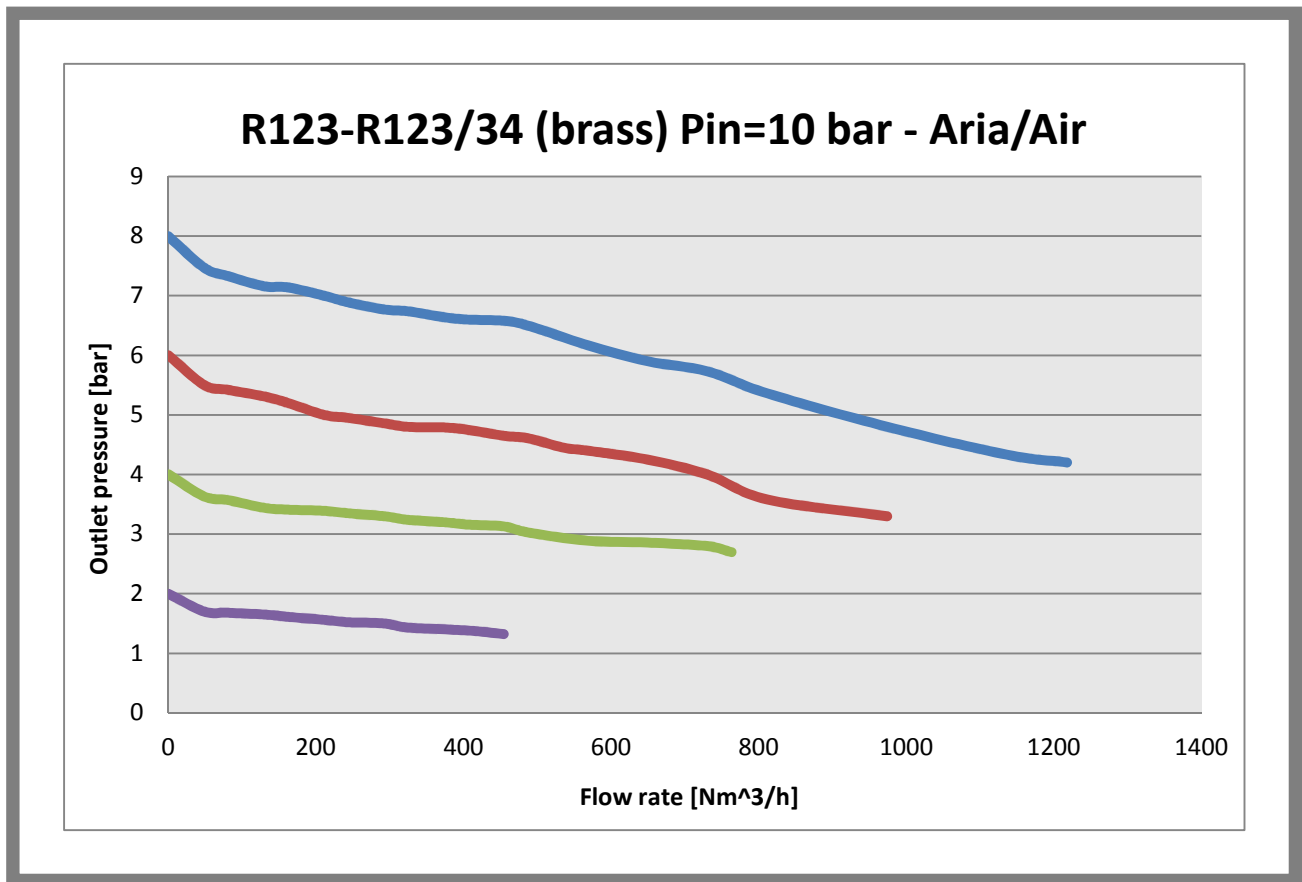


tabella codice prodotto

REGOLATORE R123 Ottone AA BB CC DD E F GG			
AA	Attacchi / Connections	Q0	R123 OT58 G3/4-F
		R0	R123 G1-F ottone
BB	Pressione d'ingresso / Inlet pressure	D0	30 bar
		E0	50 bar
CC	Intervallo d'uscita/ Outlet range	A0	Pout 0,2 - 1,5 bar
		B0	Pout 0,3 - 3 bar
		D0	Pout 0,8 - 8 bar
		E0	Pout 1,5 - 15 bar
		F0	Pout 3-30 bar
DD	Tipologia di fluido / Fluid type	G0	Pout 5-50 bar
		15	O2
		97	NBR
		98	EPDM
E	Marchiato / Marked	99	FPM
		n	Non pilotato
F	Accessori/Accessories	p	Pilotato
		I	Standard
GG		Z	Dir ATEX 2014/34/UE
		00	Nessun accessorio

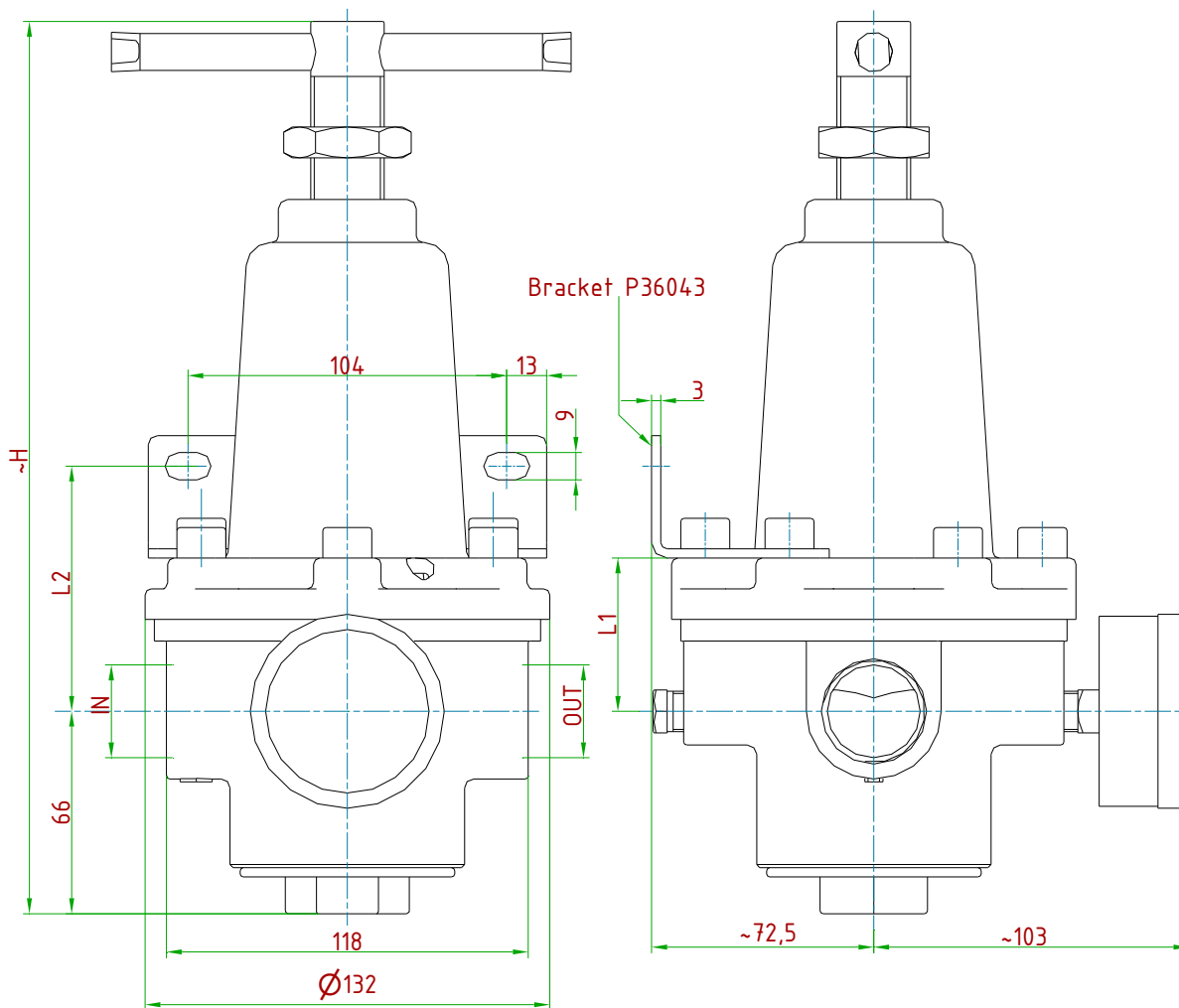
ESEMPIO COMPOSIZIONE CODICE

CODE COMPOSITION

551 #	Attacchi Connections	Pressione in ingresso Inlet pressure	Intervallo di uscita Outlet pressure	Tipologia di fluido Fluid / Gaskets	Pilotato Dome loaded	Marchatura Marked	Accessori Accessories
	R0	E0	E0	97	N	I	00
	Q0 G 3/4"-F R0 G 1"-F X0 3/4" NPT-F Y0 1" NPT-F	E0 50 bar D0 30 bar	A0 0,2 ÷ 1,5 bar B0 0,3 ÷ 3 bar D0 0,8 ÷ 8 bar E0 1,5 ÷ 15 bar F0 3 ÷ 30 bar G0 5 ÷ 50 bar	01 Relieving 97 NBR 15 O2 98 EPDM 99 FPM	N Not-dome loaded P Dome loaded	I Standard F EAC Ex TR CU 012 Z ATEX dir. 2014/34/EU	00 No accessories 04 Fixed pre-setting ... bar 05 Pre-set ... bar 06 Without pressure gauge 16 FDA O-rings

disegni tecnici (dimensioni in mm)

Bracket to be ordered separately: Order number P36043A21208



TYPE	~H	L1	L2	OUTLET PRESSURE
Diaphragm	291	50	80	Up to 15 bar
Piston	316	73	103	More than 15 bar

TYPE	IN/OUT
R123 1" GF	G 1-F
R123 3/4" GF	G 3/4-F
R123 1" NPTF	1" NPT-F
R123 3/4" NPTF	3/4" NPT-F