

R128

Regolatore di pressione per media pressione in ottone idoneo per aria compressa, gas e liquidi



CARATTERISTICHE

Regolatore di pressione per pressioni d'ingresso fino a 30 bar nell'esecuzione standard.

Connessioni da 2"-GF realizzate tramite flange avvitate al corpo. Altre connessioni disponibili a richiesta.

Il controllo della pressione in uscita è affidata ad una membrana in gomma. L'otturatore è bilanciato.

Disponibile nella versione ATEX 2014/34/UE.

Marcatura $\text{CE} \text{ II2GcIICTX}$
 $\text{CE} \text{ II2DcIICTX}$.

Applicabile in atmosfere potenzialmente esplosive zone: 1, 21, 2, 22 (non sono applicabili in miniere e nella zona 0).

Disponibile nelle versioni EAC TP TC 032/2013 o EAC-EX TP TC 012/2011 per il mercato russo.

Il prodotto è conforme alla direttiva 2014/68/UE PED.

DATI TECNICI

Peso del regolatore versione A1 e C1: ~19 Kg

Peso del regolatore versione D1: ~24 Kg

Temperatura di esercizio: -20°C ÷ +60°C (nella versione standard)

Classe di tenuta dell'otturatore: VI

Coefficiente di flusso: $K_v = 26 \text{ Nm}^3/\text{h}$

Grado di protezione: IP25

Manometro per la pressione di ingresso, classe di precisione 1.6

MATERIALI

Corpo: ottone

Campana versione A1 e C1: alluminio

Campana versione D1: ottone

Organi interni: ottone/AISI 316L

Molla per otturatore: acciaio inossidabile AISI 302

Molla di regolazione: C85, non a contatto con il fluido

Membrana: doppia membrana in NBR e PTFE (PTFE a contatto con il fluido)

O-Ring: NBR o FPM o EPDM in funzione del fluido (disponibili altre mescole a richiesta)

Guarnizione otturatore: NBR o FPM o EPDM in funzione del fluido (disponibili altre mescole a richiesta)

RICAMBI

Manometri

Kit completo di: membrana assemblata, filtro in rete, otturatore, o-ring

grafici e curve

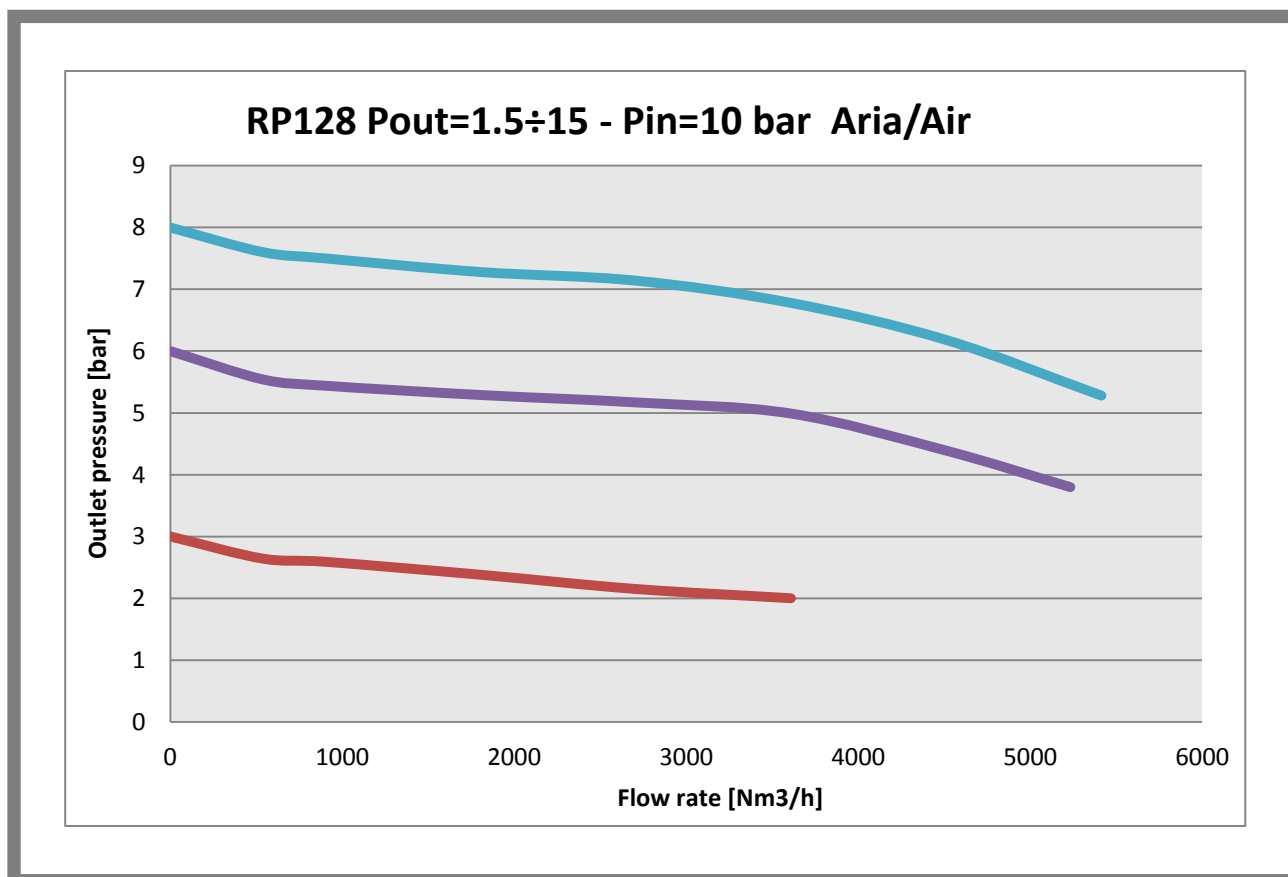
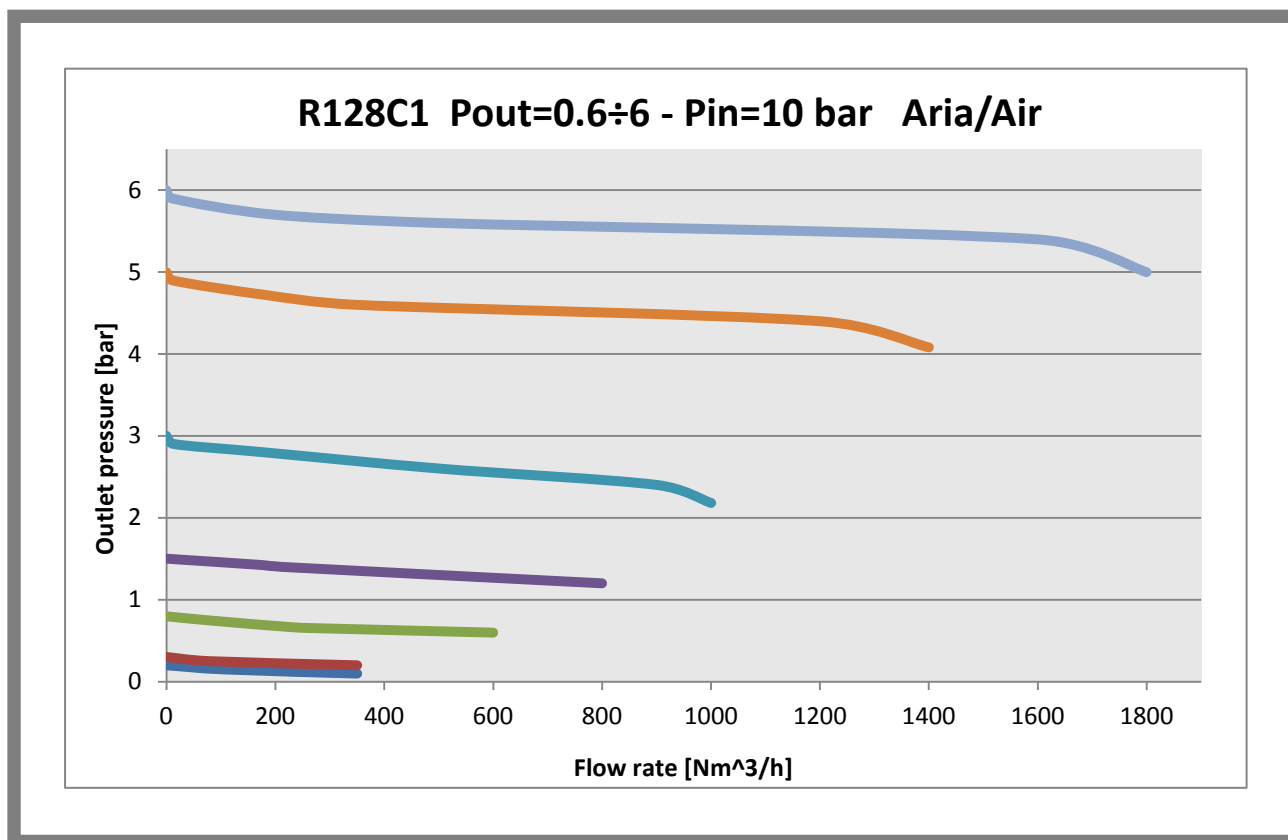


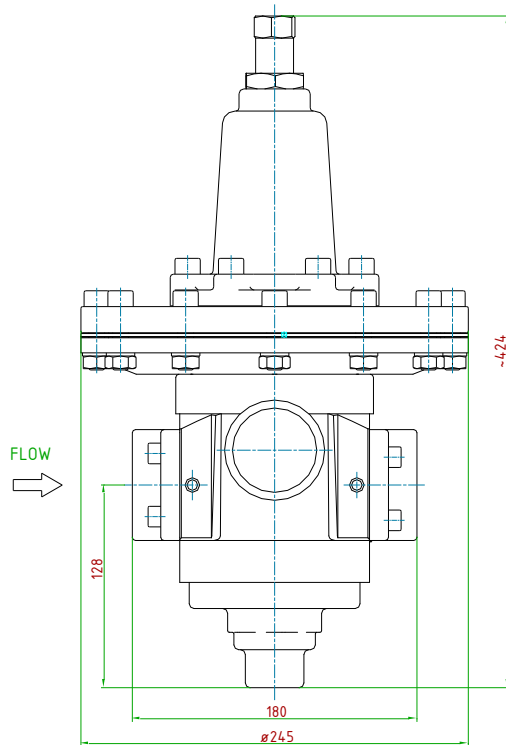
tabella codice prodotto

R128 OTTONE STAMPATO			
AA BB CC DD E FF			
AA	Attacchi / Connections	T0	G 2
BB	Intervallo d'uscita/ Outlet range	A0	A1 - Pout 0,2 - 1,5 bar
		E0	D1 - Pout 1,5 - 15 bar
		H0	C1 - Pout 0,6 - 6 bar
CC	Pressione d'ingresso / Inlet pressure	D0	PS 30 bar
DD	Tipologia di fluido / Fluid type	15	O2 CAT II
		19	FMP x liquidi
		94	FPM CAT II
		95	NBR CAT II
		97	NBR CAT I
		98	EPDM CAT I
		99	FPM CAT I
E	Marchiato / Marked	I	ID
		Z	Dir ATEX 2014/34/UE
FF	Accessori/Accessories	00	Nessun accessorio

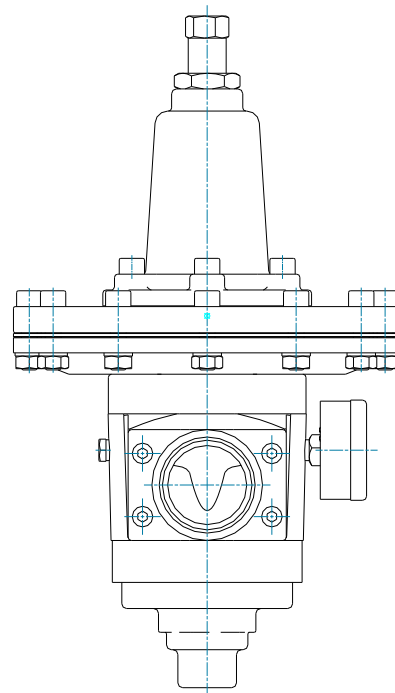
ESEMPIO COMPOSIZIONE CODICE

	Attacchi Connections	Intervallo di uscita Outlet pressure	Pressione in ingresso Inlet pressure	Tipologia di fluido Fluid / Gaskets	Marchatura Marked	Accessori Accessories
D51 #	T0	E0	D0	97	I	00
	G0 2" NPT-F S0 G 1"1/2-F T0 G 2"-F Z0 1"1/2 NPT-F	A0 0,2÷1,5 bar H0 0,6÷6 bar E0 1,5÷15 bar	D0 30 bar	15 O2 19 FPM (liquids) 97 NBR 98 EPDM 99 FPM	I ID F EAC Ex TR CU 012 Q EAC TR CU 032 Z ATEX dir. 2014/34/EU	00 No accessories 06 Without pressure gauges 16 FDA O-rings

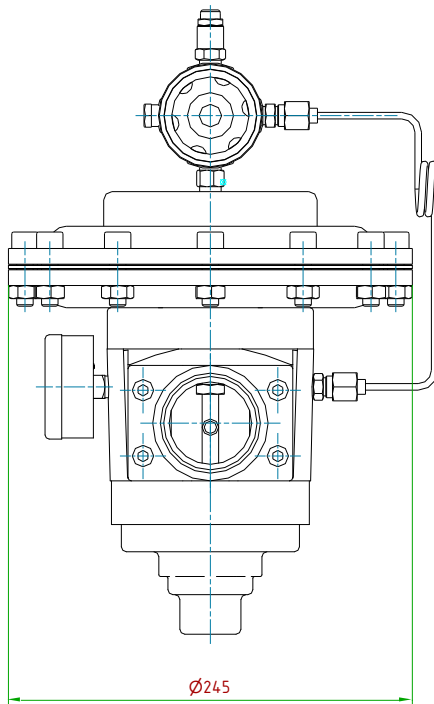
disegni tecnici (dimensioni in mm)



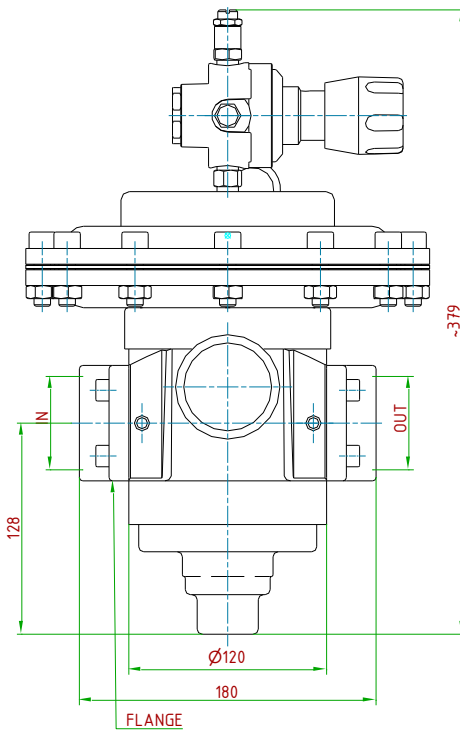
VERSIONE A1-C1



FLANGE			
SIZE	PART NUMBER	KIT ORDER NUMBER (FLANGE+SCREWS+O-RING)	
G 1 1/2-F	P37044011004	M21101 (NBR) - M21105 (FPM)	
G 2-F	P37045011004	M21104 (EPDM) - M21106 (FPM)	
1 1/2" NPT-F	P37046011004	-	
2" NPT-F	P37047011004	-	



TYPE	IN/OUT	FLANGE	KIT EP	KIT FP
R128 G 2-F	G 2-F	P37045	M21104	M21106
R128 2"NPT-F	2"NPT-F	P37047	-	-



VERSIONE D1