

MANOMETRO INOX SOLID FRONT CON GLICERINA Serie MIG/A1 HD

Progettato per ambienti lavorativi gravosi e condizioni ambientali difficili e per applicazioni soggette a vibrazioni.

Manometro con eccellente stabilità nel lungo periodo.

Utilizzabile nell'industrie di processo chimico/petrochimico, centrali elettriche e costruzioni di impianti.

DN 100 / 150



Scale: 1 / 1,6 / 2,5 / 4 / 6 / 10 / 16 / 25 / 40 / 60 / 100 / 160 / 250 / 400 / 600 / 1000 / 1600 Bar

Riempimento di liquido: Glicerina 98% - olio silconico

Normativa di riferimento: EN 837-1

Dimensione nominale in mm: 100, 150

Campo di misura da -1 fino a 1600 bar

Classe di precisione : 1%

Temperatura Ambiente: -40°C...+65°C

Temperatura del fluido di processo: -40°C...+150°C

Pressione di esercizio: statica 100% del valore di fondo scala

Sovrappressione: 30% max per breve periodo (max 10 minuti)

Grado di protezione: IP 67 secondo IEC 529

Cassa: acciaio inox AISI 304

Anello: a baionetta in acciaio inox AISI 304

Quadrante: in alluminio a fondo bianco, con graduazioni e numerazione in nero

Lancetta: in alluminio di colore nero con azzeramento micrometrico

Trasparente: in vetro temperato spessore 4 mm

Guarnizione al trasparente: in EPDM

Molla tubolare: in acciaio inox AISI 316L

Movimento: in acciaio inox

Attacco al processo : in AISI 316L 1/2"G

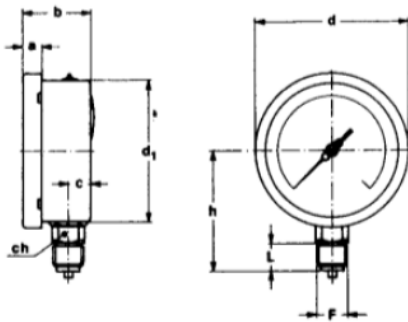
Saldatura : in acciaio inox AISI316 TIG Argonac

Deriva termica : $\pm 0,4\%$ /10°C del valore di fondo scala (da temp. di riferimento 20°C)

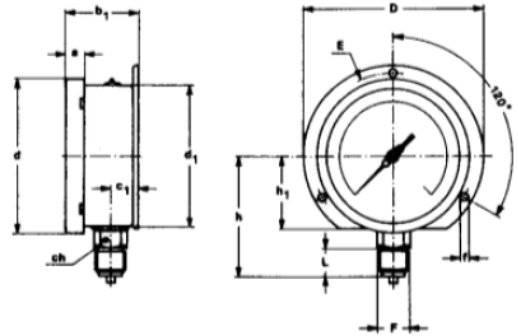
Opzioni:

Indice di max pressione: trascicabile ed azzerabile, singolo o doppio in alluminio

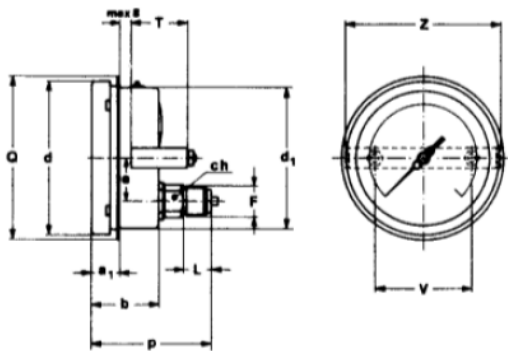
DIMENSIONI MODELLI CASSA DN 100 / 150



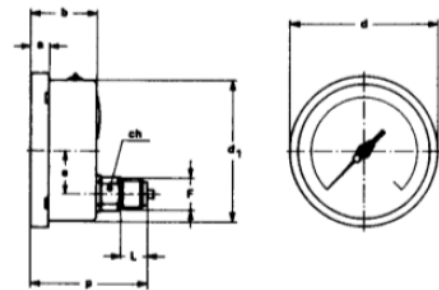
TIPO A



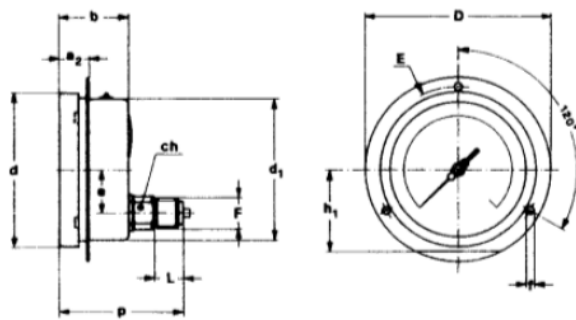
TIPO C



TIPO B



TIPO D



TIPO E

DN	TIPO	F	L	A	a1	b	b1	d	d1	D	E	h	P	ch
100	AC	1/2	20	13	-	48,5	52,6	110,6	101	130	118	-		22
100	DBE	1/2	20	13	20	48,5	-	109,8	101	130	118	86	87	22

DN	TIPO	F	L	A	A1	b	b1	d	d1	D	E	h	P	ch
150	AC	1/2	20	15	-	50,5	54	161	150	190	175	-		22
150	DBE	1/2	20	15	25.5	50,5	-	161	150	190	175	117	85,5	22