

RIDUTTORE DI PRESSIONE TIPO R121LL-R134LL-R4121LL-R4134LL PRESSURE REGULATOR TYPE R121LL-R134LL-R4121LL-R4134LL

Riduttore di pressione a membrana per media pressione in lega leggera. Portate fino ha 400 Nm³/h; pressioni di uscita da 0,2 a 15 bar. Pressione in ingresso massima 30 bar per aria e gas non corrosivi. A richiesta esecuzione con scarico della sovrappressione relieving solo per aria. Manometro in ottone cromato con attacchi da G 1/4, incluso solo nella versione per gas non corrosivi. Temperatura di esercizio da -20°C a +60°C. Disponibile nella versione pilotata con pressione in ingresso massima 30 bar e pressione di uscita massima 15 bar. Peso 0,64 Kg.

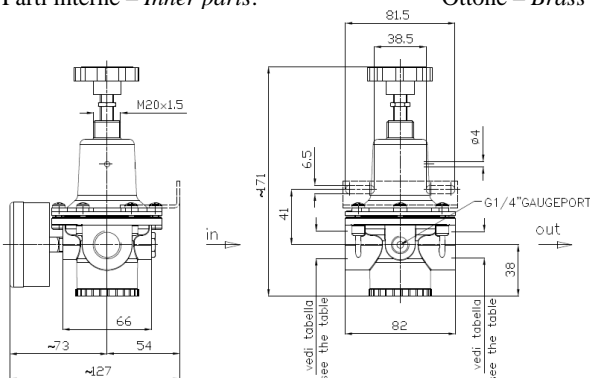
Diaphragm medium pressure regulator aluminium made. Flow rate 400 Nm³/h; outlet pressures from 0,2 to 15 bar. Maximum inlet pressure 30 bar for air and non corrosives gases. On request vent for the over pressure relieving only for air. Chromium-plated brass gauge G 1/4, included only for non corrosives gases. Working temperature from -20°C to +60°C. Available version working with remote control maximum inlet pressure 30 bar and maximum outlet pressure 15 bar. Weight 0,64 Kg.



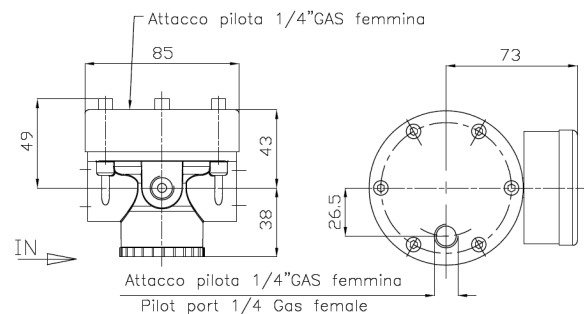
Materiali di costruzione - Materials of construction:

- Corpo – Body: Alluminio – Aluminium
- Campana – Bonnet: Alluminio – Aluminium
- Parti interne – Inner parts: Ottone – Brass (R121-R134)

AISI316L - (R4121-R4134)



R121LL-R134LL-R4121LL-R4134



RSP121LL-RSP134LL-RSP4121LL-RSP4134LL


MODELLI E PRESTAZIONI / MODELS AND PERFORMANCES:

Modello Model	P _e P _{in}	P _u P _{out}	portata max max flow	Attacchi entrata femmina Inlet connections female	Attacchi uscita femmina Outlet connections female	Tipo di gas Kind of fluid	Codice di vendita Sale Codes
	[bar]	[bar]	[Nm ³ /h]				
R121 A2	30	0,2–1,5 bar	120	1/2" BSP	1/2" BSP	Da indicare To specify	522#P0D0A0xxxxxx
R121 B2		0,3-3 bar	240	1/2" BSP	1/2" BSP		522#P0D0B0xxxxxx
R121 C2		0,8-8 bar	350	1/2" BSP	1/2" BSP		522#P0D0D0xxxxxx
R121 E2		1,5-15 bar	400	1/2" BSP	1/2" BSP		522#P0D0E0xxxxxx
R134 A2	30	0,2–1,5 bar	120	3/4" BSP	3/4" BSP	Da indicare To specify	522#Q0D0A0xxxxxx
R134 B2		0,3-3 bar	240	3/4" BSP	3/4" BSP		522#Q0D0B0xxxxxx
R134 C2		0,8-8 bar	350	3/4" BSP	3/4" BSP		522#Q0D0D0xxxxxx
R134 E2		1,5-15 bar	400	3/4" BSP	3/4" BSP		522#Q0D0E0xxxxxx

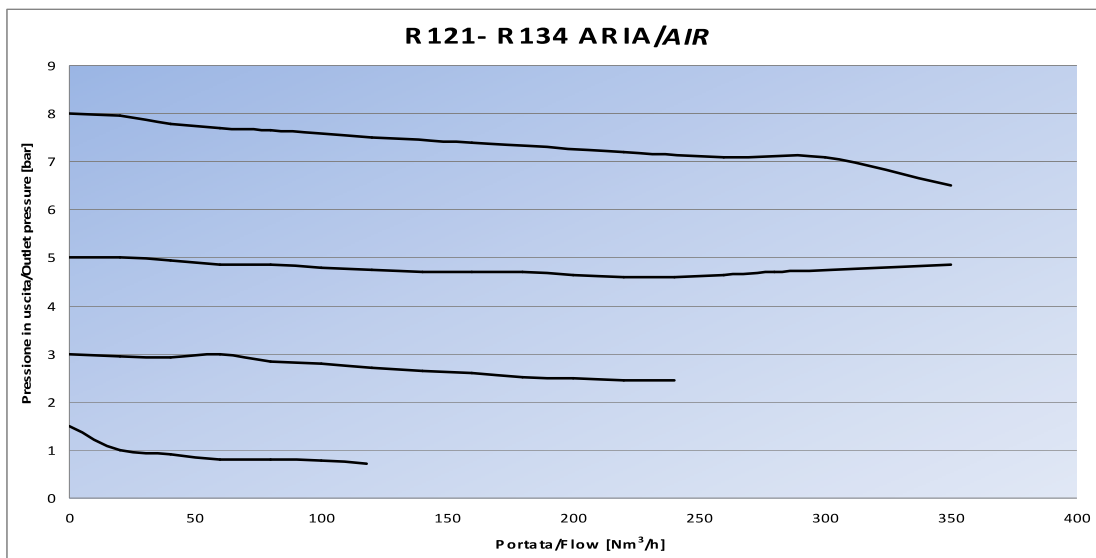
Per attacchi in entrata e uscita da 1/2" NPT sostituire la lettera "Q" dopo il simbolo "#" con la lettera "H"
 Per riduttore con interni inox AISI 316 L (R4121 – R4134) sostituire la famiglia 522 con la famiglia 527
 For Inlet/Outlet connections 1/2" NPT change "Q" letter after the symbol "#" with the "H" letter
 For pressure regulators with internal parts on stainless steel AISI 316 L (R4121 – R4134) change family 522 with family 527

PARTI DI RICAMBIO
SPARE PARTS KIT

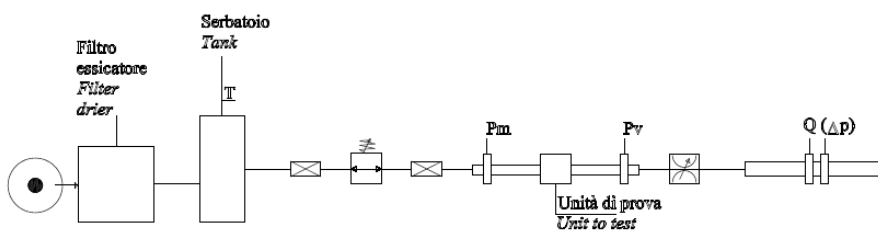
Pressione uscita <i>Outlet pressure</i>	Kit ricambi <i>Spare parts Kit</i>	Tipo di gas <i>Kind of fluid</i>	Codice <i>Code</i>
0,2-1,5	Membrana, otturatore, guarnizioni, filtro <i>Diaphragm, main valve, gaskets, filter</i>	Da indicare <i>To specify</i>	K522#02xxxxxx
0,3-3			
0,8-8			
1,5-15			

Accessori <i>Optionals</i>		Codice <i>Code</i>		
Staffa <i>Bracket</i>	R121 LL R134 LL R4121 LL R4134 LL	M12201		57g
Scarico su campana convogliato <i>Venting on bonnet</i>	R121 LL R134 LL R4121 LL R4134 LL			

Curve di portata e scema di prova/Flow charts and test scheme
Pressione di ingresso 10 bar/Inlet pressure 10 bar



Prove di portata eseguite seguendo le indicazioni della raccomandazione UNI ISO 6358 con misuratore a diaframma
UNI EN ISO 5167-2
Flow test doing according to UNI ISO 6358 with orifice plates gauger UNI EN ISO 5167-2



Ci riserviamo di apportare modifiche ai nostri prodotti senza preavviso
We reserve to modify our production without previous communicatio