

R130 – R130/2” ottone

**Regolatore di pressione per media pressione
in ottone idoneo per aria compressa, gas e liquidi**



CARATTERISTICHE

Regolatore di pressione per pressioni d'ingresso fino a 50 bar nell'esecuzione standard.

Connessioni realizzate tramite flange avvitate al corpo.

R130 1" 1/2-F

R130/2" 2"-F

Connessioni con flange saldate disponibili a richiesta.

Il controllo della pressione in uscita è affidata ad un pistone in ottone.

Disponibile nella versione ATEX 2014/34/UE.

Marcatura CE II 2G cII CTX

CE II 2D cII CTX.

Applicabile in atmosfere potenzialmente esplosive zone: 1, 21, 2, 22 (non sono applicabili in miniere e nella zona 0).

Disponibile nelle versioni EAC TP TC 032/2013 o EAC-EX TP TC 012/2011 per il mercato russo.

Il prodotto è conforme alla direttiva 2014/68/UE PED.

Manometro per la pressione d'uscita, classe di precisione 1.6.

DATI TECNICI

Peso: ~14 Kg

Temperatura di esercizio: -20°C ÷ +60°C (nella versione standard)

Classe di tenuta dell'otturatore: VI

Coefficiente di flusso: Kv= 12.6 Nm³/h

Grado di protezione: IP25

Connessioni manometro fori G 1/4 su entrambi i lati

MATERIALI

Corpo: ottone

Campana: alluminio

Parti interne: ottone

Molla per otturatore: acciaio inossidabile AISI 302

Molla di regolazione: C85 (non a contatto con il fluido)

Pistone: ottone

O-Ring: NBR (disponibili altre mescole a richiesta)

Guarnizione otturatore: NBR per pressioni d'ingresso fino a 30 bar
 PUR per pressioni d'ingresso superiori a 30 bar
 (disponibili altre mescole a richiesta)

ACCESSORI

Versione pilotata, pressione d'uscita controllata tramite regolatore pilota

Kit staffa

Relieving per lo scarico della sovrappressione, solo per versioni aria compressa

RICAMBI

Manometro

Kit completo di: filtro in rete, otturatore completo, o-ring.

grafici e curve

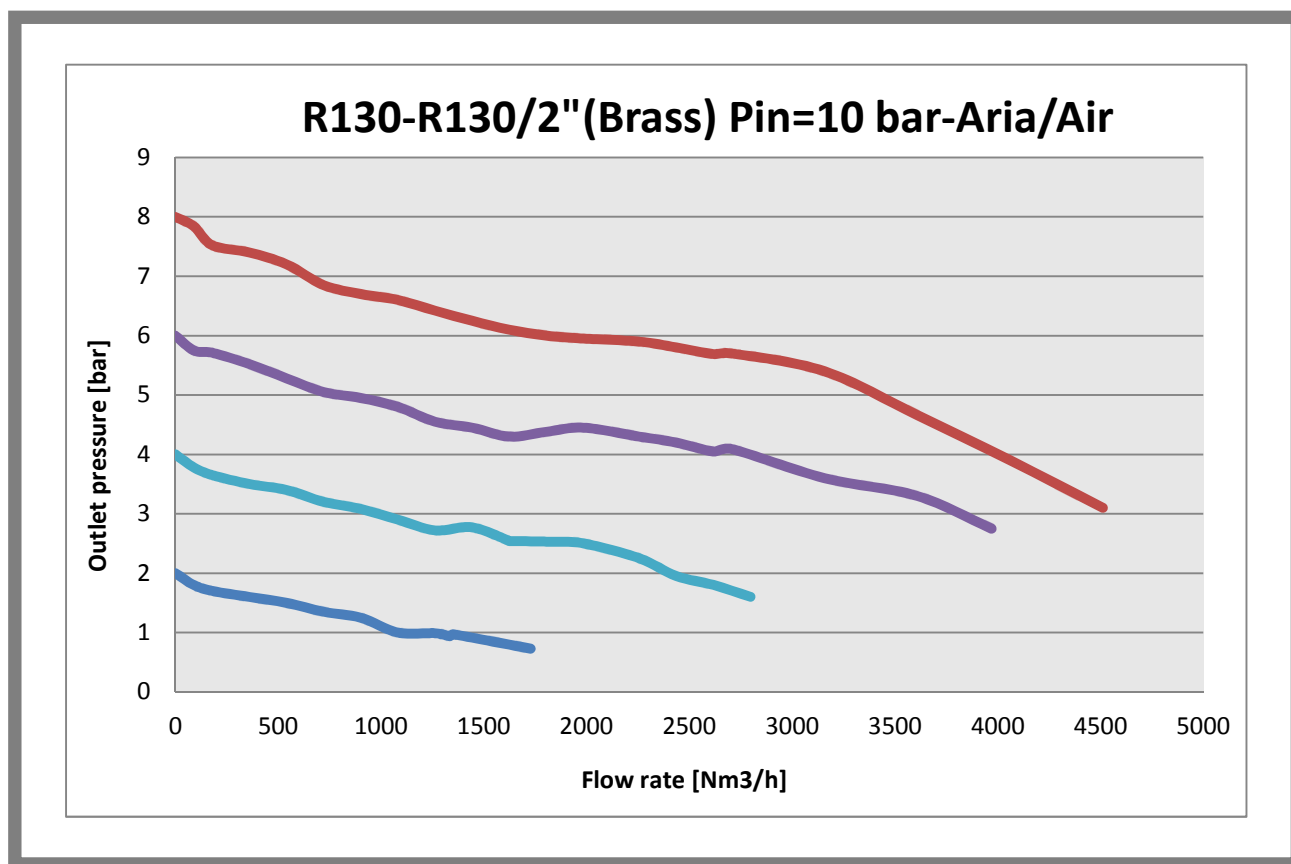


tabella codice prodotto

R 130 IN CW614N			
AA BB CC DD E F GG			
AA	Attacchi / Connections	S0	G 1" 1/2 - F
		T0	G 2"-F
BB	Pressione d'ingresso / Inlet pressure	D0	30 bar
		E0	50 bar
CC	Intervallo d'uscita/ Outlet range	A0	MOD A Pout 0,2 ÷ 1,5 bar
		B0	MOD B Pout 0,3 ÷ 3 bar
		D0	MOD C Pout 0,8 ÷ 8 bar
		E0	MOD F Pout 1,5 ÷ 15 bar
		F0	MOD G Pout 3 ÷ 30 bar
		G0	MOD L Pout 5 ÷ 50 bar
DD	Tipologia di fluido / Fluid type	15	O2 CAT II
		19	FPMx liquidi
		97	NBR CAT I
		98	EPDM CAT I
E	Pilotato / Pilot operated	n	Non pilotato
		p	Pilotato
F	Marchiato / Marked	I	ID
		Z	Dri. ATEX 2014/34/UE
GG	Accessori/Accessories	00	Nessun accessorio

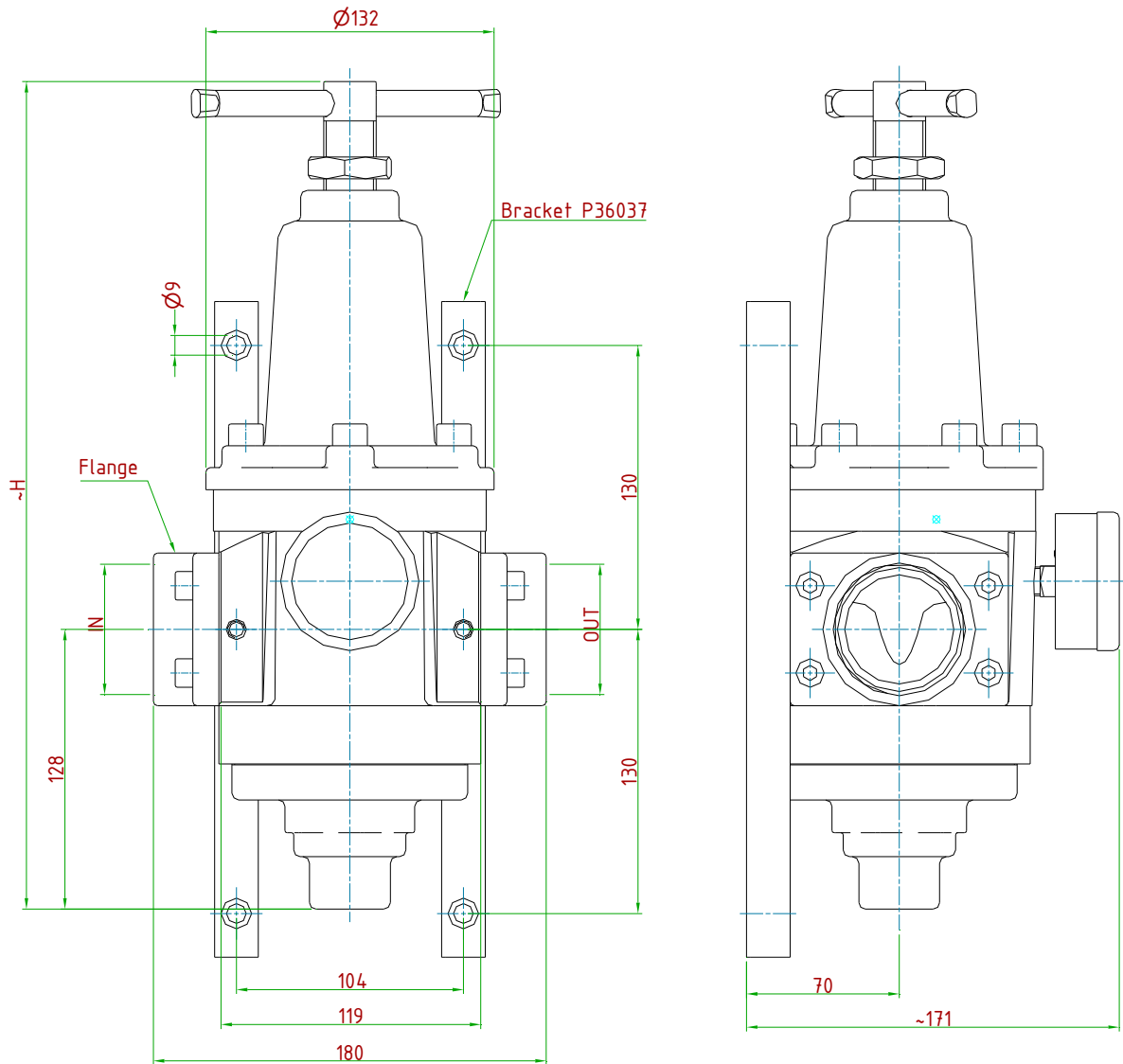
ESEMPIO COMPOSIZIONE CODICE

	Attacchi Connections	Pressione in ingresso Inlet pressure	Intervallo di uscita Outlet pressure	Tipologia di fluido Fluid / Gaskets	Marchatura Marked	Accessori Accessories
130 #	T0	E0	E0	97	I	00
	G0 2" NPT-F S0 G 1"1/2-F T0 G 2"-F Z0 1"1/2 NPT-F	D0 30 bar E0 50 bar	D0 0,8÷8 bar E0 1,5÷15 bar F0 3÷30 bar G0 5÷50 bar	01 Relieving 15 O2 19 FPM (liquids) 97 NBR 98 EPDM 99 FPM	I ID F EAC Ex TR CU 012 Q EAC TR CU 032 Z ATEX dir. 2014/34/EU	00 No accessories 04 Fixed pre-setting ... bar 05 Pre-set ... bar 06 Without pressure gauges 16 FDA O-rings

disegni tecnici (dimensioni in mm)

Brackets to be ordered separately, Kit order number: M11202

OUTLET PRESSURE				~H
0,2÷1,5	0,3÷3	0,8÷8	1,5÷15	387
3÷30	5÷50			402



TYPE	IN/OUT	FLANGE	KIT NBR	KIT FPM FOR O2	KIT EPDM
2" GF	G2-F	P37045	-	M21106	M21104
1"-1/2 GF	G1 1/2-F	P37044	M21101	M21105	-
2" NPT F	2" NPT-F	P37047	-	-	-
1"-1/2 NPT F	1 1/2" NPT-F	P37046	-	-	-

Kit includes: flange, screws and o-ring