

R14 MC – R18 MC Lega leggera

Regolatore micro per media pressione
in lega leggera idoneo per aria compressa, gas e liquidi



CARATTERISTICHE

Regolatore di pressione con ingombri ridotti al minimo.

Pressioni d'ingresso fino a 20 bar.

Connessioni d'entrata e uscita da 1/4"-F e 1/8"-F realizzate direttamente nel corpo.

Il controllo della pressione in uscita è affidata ad una membrana in gomma.

Versione relieving per lo scarico della sovrappressione.

Il prodotto è conforme alla direttiva 2014/68/UE PED.

DATI TECNICI

Peso del regolatore: ~122 g

Temperatura di esercizio: -10°C ÷ +50°C

Classe di tenuta dell'otturatore: VI

Coefficiente di flusso: $K_v = 0.2 \text{ Nm}^3/\text{h}$

Grado di protezione: IP25

Attacchi G 1/8 per manometro della pressione d'uscita su entrambi i lati.

MATERIALI

Corpo: alluminio

Campana: POM/PA 6.6

Organi interni: alluminio/ottone

Molla per otturatore: acciaio inossidabile AISI 302

Molla di regolazione: C85 (non a contatto con il fluido)

Membrana: NBR o EPDM in funzione del fluido

O-Ring: NBR o EPDM in funzione del fluido

Guarnizione otturatore: NBR o EPDM in funzione del fluido

ACCESSORI

Ghiera per fissaggio a pannello

Kit staffa metallica + ghiera plastica per fissaggio a parete (confezione 10 pezzi)

Versione pilotata, la pressione d'uscita deve essere impostata per mezzo di una pressione pilota.

Versione non relieving per gas e liquidi.

RICAMBI

Kit completo di: membrana assemblata, otturatore, o-ring

grafici e curve

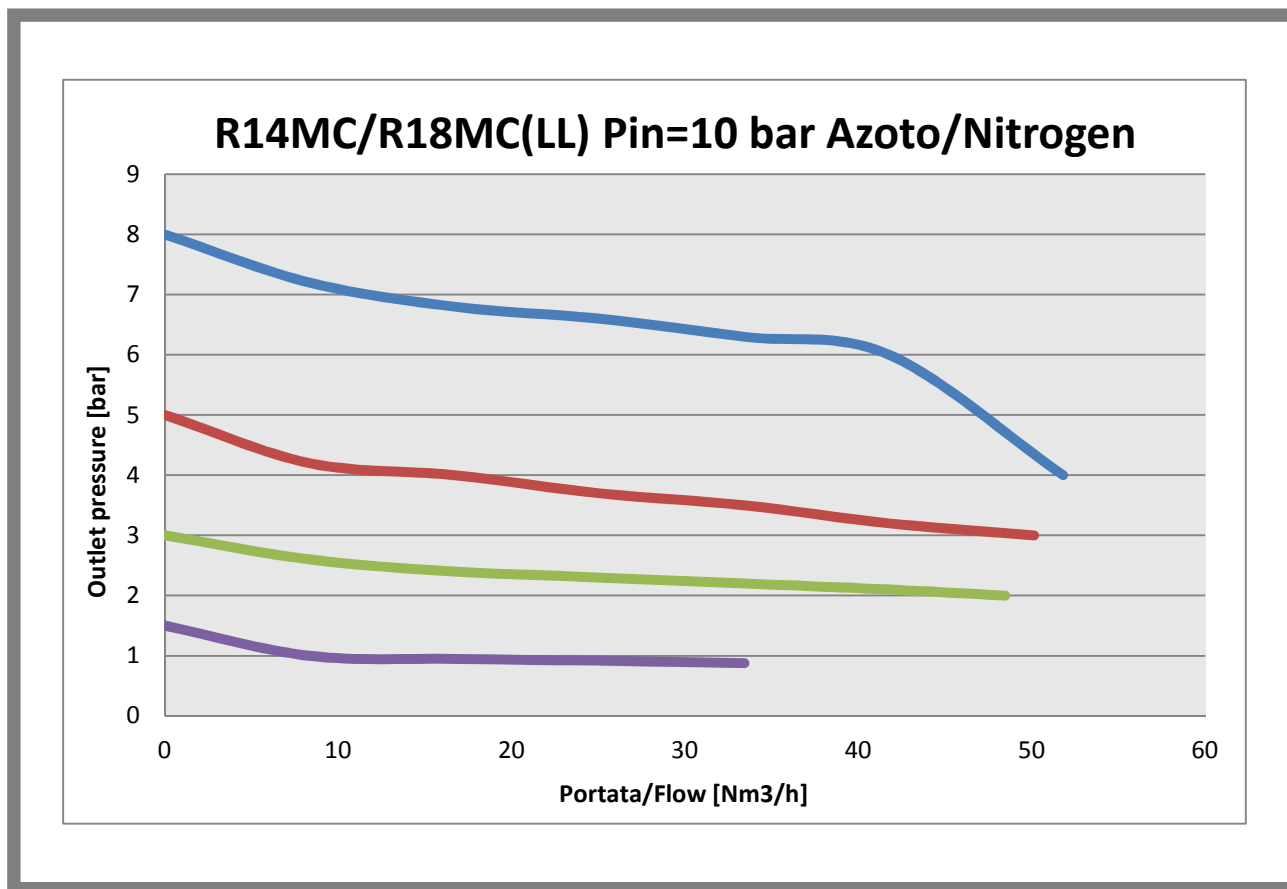


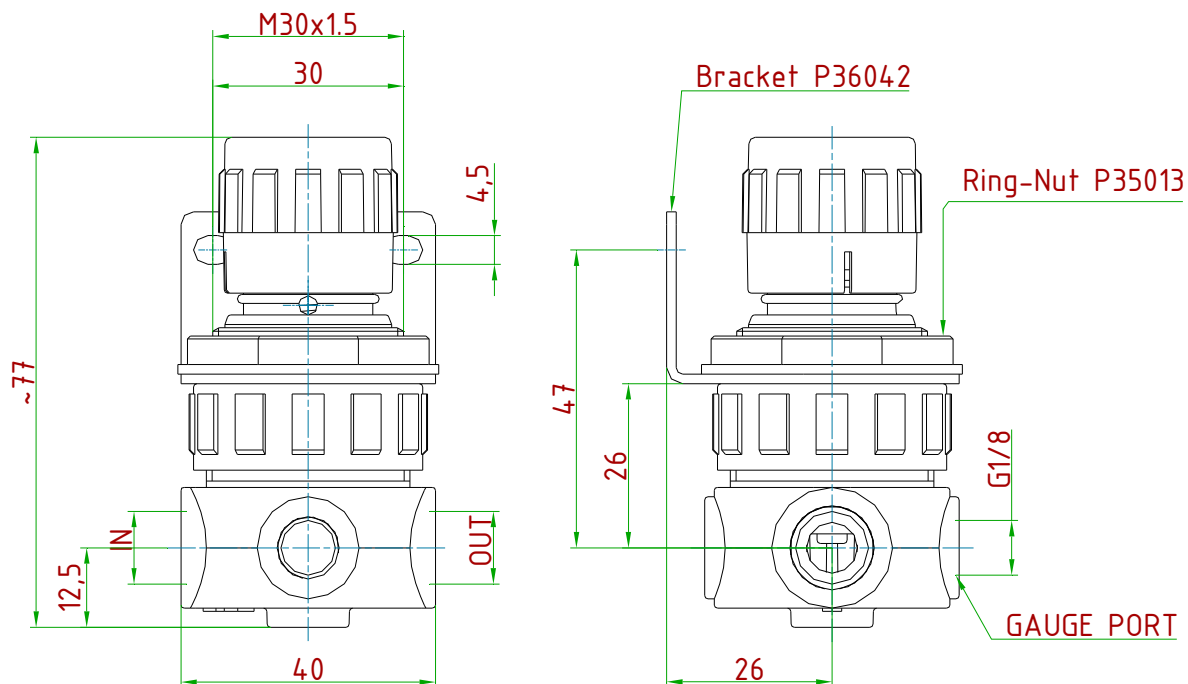
tabella codice prodotto

R14-18 MC			
AA BB CC DD E F GG			
AA	Attacchi / Connections	M0	R18MC G 1/8-F
		N0	R14MC G 1/4-F
BB	Pressione ingresso / Inlet pressure	C0	PS 20 bar
CC	Intervallo uscita / Outlet range	A0	Pout 0,2 - 1,5 bar
		B0	Pout 0,3 - 3 bar
		D0	Pout 0,8 - 8 bar
		E0	Pout 1,5 - 15 bar
DD	Tipologia di fluido / Fluid type	01	Relieving
E	Pilotato / Pilot operated	n	Non pilotato
		P	Pilotato
F	Marchiato / Marked	I	ID
GG	Accessori / Accessories	00	Nessun accessorio

disegni tecnici (dimensioni in mm)

Bracket and Ring-Nut to be ordered separately
Order number bracket: M14.201 (10 pieces)
Order number Ring-Nut: P35013110304

TYPE	IN/OUT
R14MC 1/4" GF	G1/4-F
R14MC 1/4" NPTF	1/4"NPT-F
R18MC 1/8" GF	G1/8-F



P.out. 0.2÷1.5/0.3÷3/0.5÷5/0.8÷8/1.5÷15