

RIDUTTORE DI PRESSIONE TIPO R180 / R4180 *PRESSURE REGULATOR TYPE R180 / R4180*

Regolatori di pressione a membrana ad alta sensibilità. Portate da 50 a 300 Nm³/h; pressioni di esercizio da 20 a 6000 mbar. Pressione in ingresso massima 6 bar. Versione con interni in ottone (R180) o inox AISI 316L (R4180).
Peso 6.5 Kg.

*Diaphragm pressure regulators with high performance. Flow 50 to 300 Nm³/h; working pressures from 20 to 6000 mbar. Maximum inlet pressure 6 bar. Internal parts in brass (R180) or in stainless steel AISI316L (R4180).
Weight 6.5 Kg.*



Pressione di ingresso massima 6 bar - *Maximum inlet pressure 6 bar*

Materiali di costruzione R180 - *Materials of construction R180:*

- | | |
|---------------------------------------|-------------------------------------|
| - Corpo – <i>Body:</i> | Alluminio - <i>Aluminium</i> |
| - Campana – <i>Bonnet:</i> | Alluminio - <i>Aluminium</i> |
| - Parti interne – <i>Inner parts:</i> | Ottone - <i>Brass</i> |
| - Membrana – <i>Diaphragm:</i> | NBR telato – <i>NBR with cotton</i> |

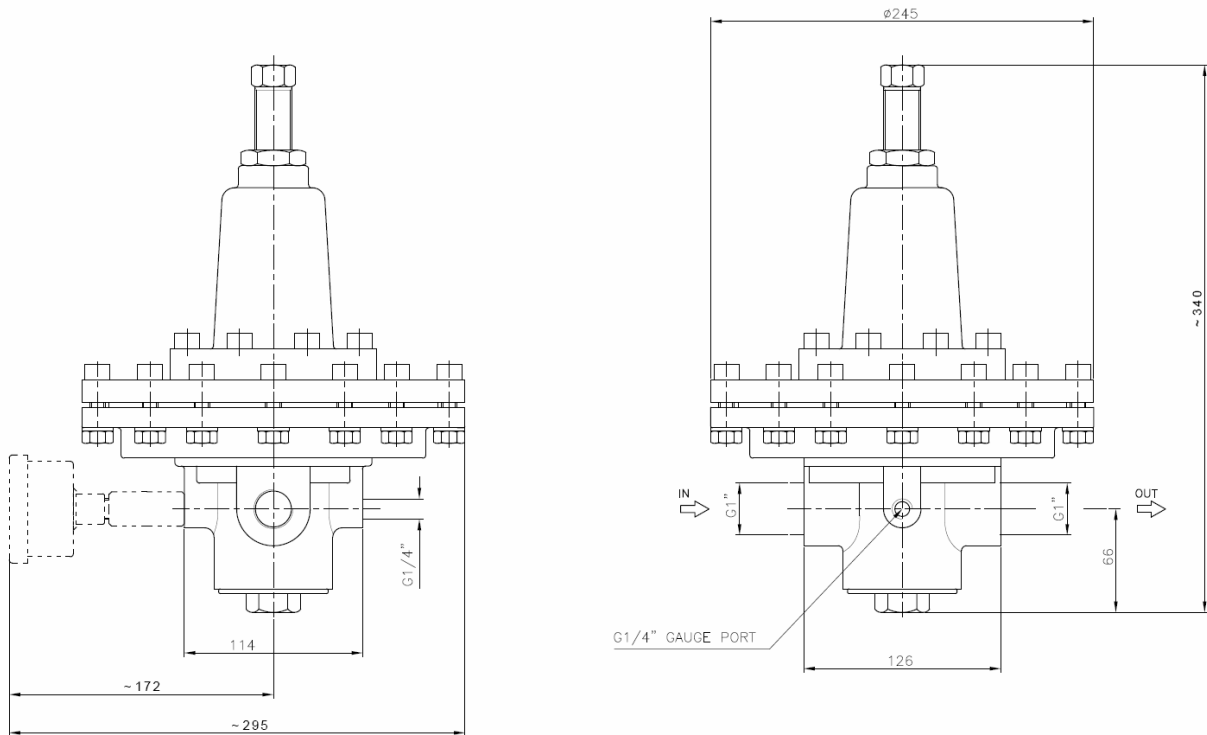
Materiali di costruzione R4180 - *Materials of construction R4180:*

- | | |
|---------------------------------------|---------------------------------------------------------|
| - Corpo – <i>Body:</i> | Alluminio - <i>Aluminium</i> |
| - Campana – <i>Bonnet:</i> | Alluminio - <i>Aluminium</i> |
| - Parti interne – <i>Inner parts:</i> | Acciaio Inox AISI316L – <i>Stainless steel AISI316L</i> |
| - Membrana – <i>Diaphragm:</i> | NBR telato – <i>NBR with cotton</i> |

Temperatura di esercizio – *Working temperature:*

Da -20°C a +60°C – *From -20°C to +60°C*

Disegni relativi al regolatore R180 con dimensioni di ingombro:
Drawings of regulator R180 with overall dimensions:



R180 A-B-C-D

MODELLI E PRESTAZIONI MODELS AND PERFORMANCES



Modello <i>Model</i>	P_e P_{in}	P_u P_{out}	portata max max flow	Attacchi entrata <i>Inlet</i> connections	Attacchi uscita <i>Outlet</i> connections	Tipo di gas <i>Kind of</i> fluid	Codice di vendita <i>Sale Codes</i>
	[bar]	[mbar] – [bar]	[Nm ³ /h]				
R 180 A R 4180 A	6	20–50 mbar	50	1" BSP Femmina <i>female</i>	1" BSP Femmina <i>female</i>	Da indicare <i>To specify</i>	180#R0A0R0xxxxx 4180#R0A0R0xxxxx
R 180 B R 4180 B	6	50–100 mbar	80				180#R0A0S0xxxxx 4180#R0A0S0xxxxx
R 180 C R 4180 C	6	100-700 mbar	140				180#R0A0T0xxxxx 4180#R0A0T0xxxxx
R 180 D R 4180 D	6	0,7-6 bar	300				180#R0A0H0xxxxx 4180#R0A0H0xxxxx

ESECUZIONI SPECIALI	SPECIAL EXECUTIONS
<ul style="list-style-type: none"> ○ Attacchi entrata e uscita diversi da standard ○ Marchiatura speciale ○ Membrana in PTFE ○ Guarnizioni speciali ○ Flange 	<ul style="list-style-type: none"> ○ <i>Non standard in / outlet connections</i> ○ <i>Special mark on body</i> ○ <i>Diaphragm of PTFE</i> ○ <i>Non standard gaskets</i> ○ <i>Flanges</i>

Riduttore INOX AISI316L: Vedi catalogo (R3180)
Stainless steel regulator AISI316L: see catalogue (R3180)

PARTI DI RICAMBIO
SPARE PARTS KIT

Tipo Type	Kit ricambi Spare parts Kit	Tipo di gas Kind of fluid	Codice Code
R180 A	Membrana, otturatore, guarnizioni, filtri <i>Diaphragm, main valve, gaskets, filters</i>	Da indicare <i>To specify</i>	K180#01A001xxxxx
R180 B			K180#01A001xxxxx
R180 C			K180#01A002xxxxx
R180 D			K180#01A002xxxxx
R4180 A			K180#02A001xxxxx
R4180 B			K180#02A001xxxxx
R4180 C			K180#02A002xxxxx
R4180 D			K180#02A002xxxxx

Accessori Optionals	Riduttore Regulator	Scala manometro Gauge range	Codice Code		Peso Weight
Manometro ø63 attacco posteriore compreso raccordo. <i>Gauge ø63 back connection with fitting.</i>	R180 A	0-100 mbar	M62204		250 g
	R180 B	0-300 mbar	M62202		
	R180 C	0-1 bar	M62203		
	R180 D	0-16 bar	M62205		
Manometro Inox ø63 attacco posteriore compreso raccordo. <i>Stainless steel Gauge ø63 back connection with fitting.</i>	R4180 A	0-100 mbar	M63304		350 g
	R4180 B	0-300 mbar	M63302		
	R4180 C	0-1 bar	M63303		
	R4180 D	0-16 bar	M63305		
			Codice Code		
Scarico su campana convogliato <i>Venting on bonnet</i>	R180 A-B-C-D R4180A-B-C-D				

Ci riserviamo di apportare modifiche ai nostri prodotti senza preavviso
We reserve to modify our production without previous communication