

R190

Regolatore di pressione ad alta sensibilità in alluminio



CARATTERISTICHE

Riduttore di pressione ad alta sensibilità, di precisione per pressioni di ingresso fino a 6 bar.

Connessioni da G1.1/2 - 2-F, ricavate con flange, nella versione standard. Connessioni NPT e da 1 ½" disponibili a richiesta.

Il controllo della pressione in uscita è affidato ad una membrana in gomma. L'otturatore del regolatore è bilanciato.

Il prodotto è conforme alla direttiva 2014/68/UE PED.

DATI TECNICI

Peso: ~15 kg

Temperatura di esercizio: -20°C ÷ +60°C (nella versione standard)

Classe di tenuta dell'otturatore: VI

Coefficiente di flusso: Kv= 5.7 Nm³/h

Grado di protezione: IP25

Fori G ¼ per manometro della pressione di uscita

Vite di regolazione per impostare la pressione in uscita

MATERIALI

Corpo e campana: alluminio

Parti interne: ottone/AISI 316L

Molla per otturatore: acciaio inossidabile AISI 302

Molla di regolazione: C85 (non a contatto con il fluido)

Membrana: due membrane sovrapposte in NBR e PTFE (la membrana in PTFE è a contatto con il fluido)

O-Ring: NBR/EPDM (in funzione del fluido)

Guarnizione otturatore: NBR/EPDM (in funzione del fluido)

ACCESSORI

Kit manometri: classe di precisione 1,6

RICAMBI

Manometri

Kit completo di: membrana assemblata, filtro in rete, otturatore, o-ring

grafici e curve

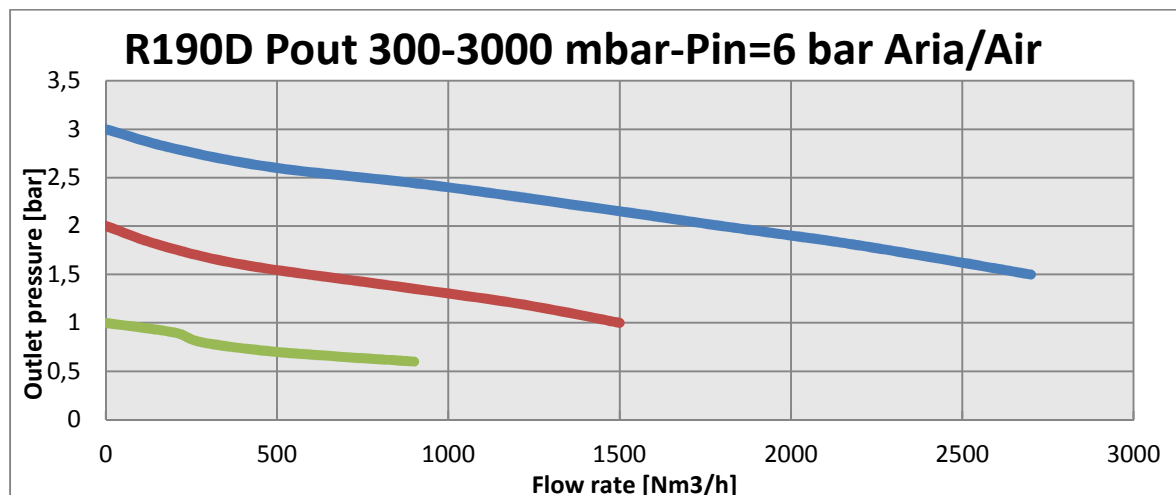
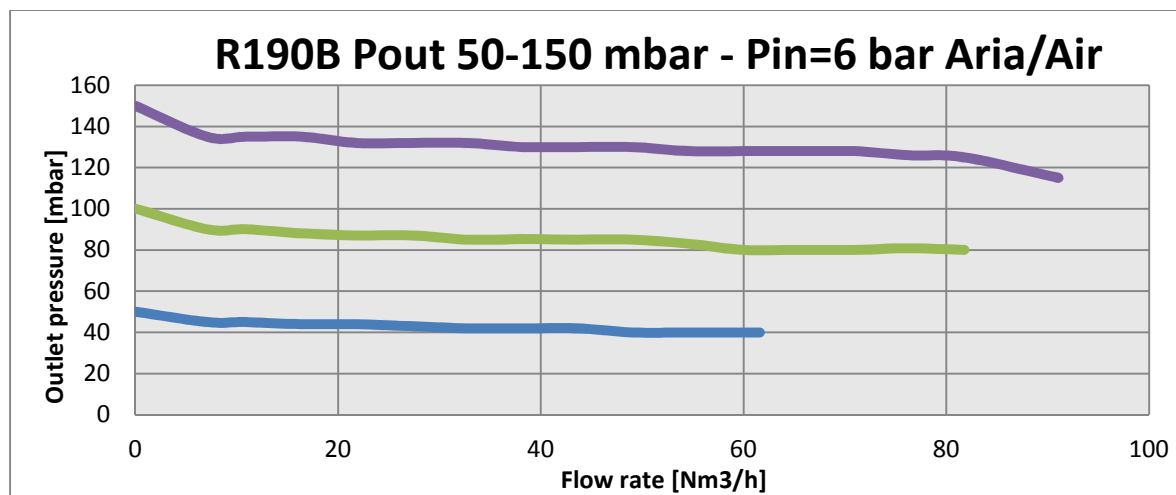
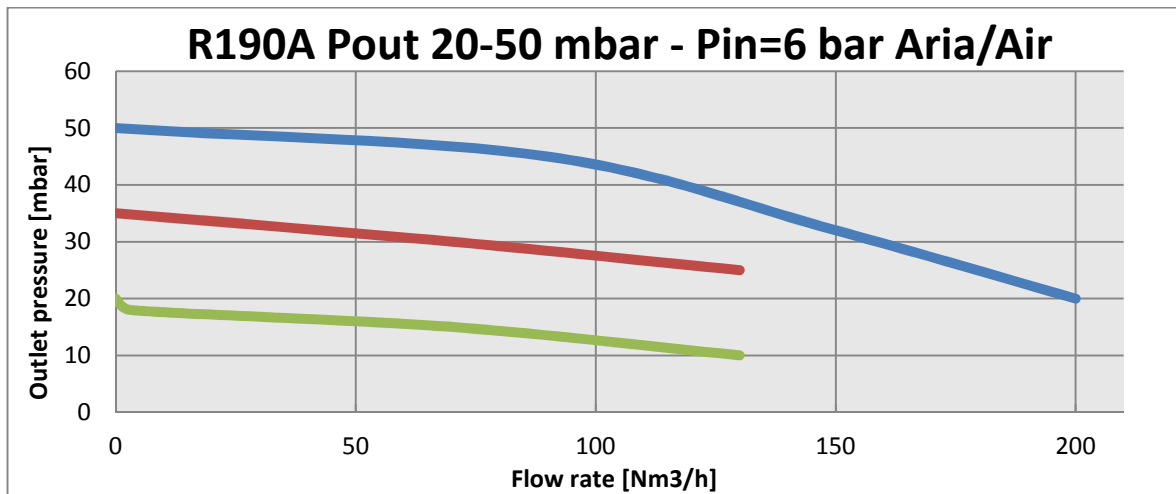


tabella codice prodotto

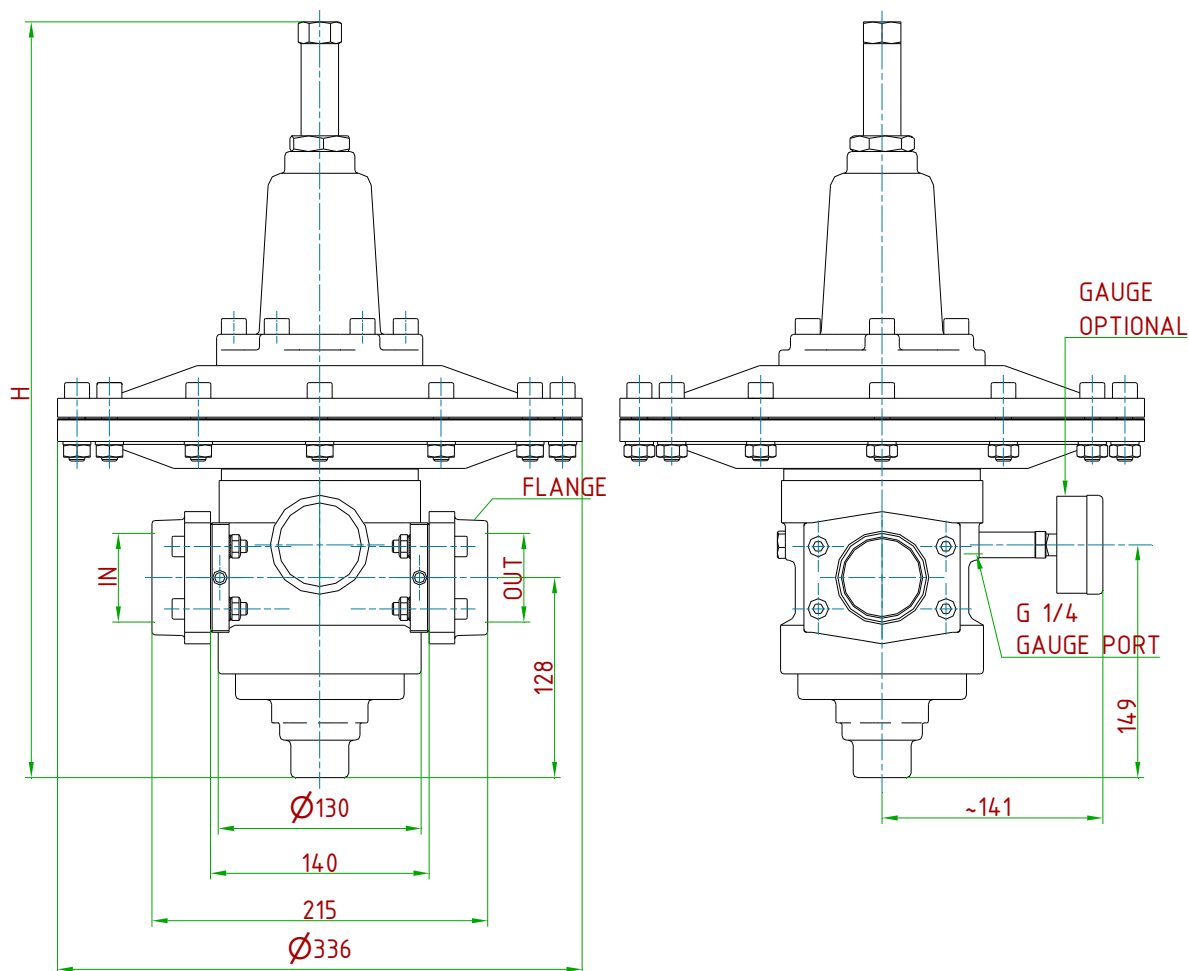
REGOLATORE R190 LL			
AA BB CC DD E FF			
AA	Attacchi / Connections	T0	G 2-F
BB	Pressione d'ingresso / Inlet pressure	A0	PS 6 bar
CC	Intervallo d'uscita/ Outlet range	B0	MOD D Pout 0,3 - 3 bar
		L0	MOD C Pout 150 - 300 mbar
		R0	MOD A Pout 20 -50 mbar
		U0	MOD B Pout 50 -150 mbar
DD	Tipologia di fluido / Fluid type	97	NBR
		98	EPDM
E	Marchiato / Marked	I	ID
FF	Accessori/Accessories	00	Nessun accessorio

ESEMPIO COMPOSIZIONE CODICE

	Attacchi Connections	Pressione in ingresso Inlet pressure	Intervallo di uscita Outlet pressure	Tipologia di fluido Fluid / Gaskets	Marchatura Marked	Accessori Accessories
190 #	T0	A0	R0	97	I	00
	G0 2" NPT-F S0 G 1"1/2-F T0 G 2"-F Z0 1"1/2 NPT-F	A0 6 bar	R0 20÷50 mbar U0 50÷150 mbar L0 150÷300 mbar B0 100÷1000 mbar	97 NBR 98 EPDM	I ID F EAC Ex TR CU 012 Q EAC TR CU 032	00 No accessories 04 Fixed pre-setting ... bar 05 Pre-set ... bar 10 Not standard branding 16 FDA O-rings

disegni tecnici (dimensioni in mm)

MODEL	H	P _{out}	GAUGE KIT	GAUGE
R190 A	~ 484	20 ÷ 50 mbar	M62204	0 ÷ 100 mbar
R190 B	~ 484	50 ÷ 150 mbar	M62202	0 ÷ 300 mbar
R190 C	~ 467	150 ÷ 300 mbar	M62203	0 ÷ 1 bar
R190 D	~ 450	0.3 ÷ 3 bar	M62206	0 ÷ 6 bar



TYPE	IN/OUT	FLANGE	KIT
1" 1/2 GF	G1 1/2-F	P37012	M27208
2"GF	G2-F	P37013	M27209
1" 1/2 NPTF	1" 1/2 NPT-F	P37026	-
2"NPTF	2"NPT-F	P37029	-