

R214ST-R238ST-R212ST

Regolatori di pressione ad alta sensibilità per aria compressa



CARATTERISTICHE

Regolatore di pressione per pressioni d'ingresso fino a 20 bar.

Conessioni G 1/4 – F, G 3/8 – F, G 1/2 – F realizzate direttamente nel corpo.

Grande stabilità della pressione di uscita al variare della portata e della pressione di ingresso.

Grande capacità di scarico della sovrappressione.

Adatto per servomeccanismi pneumatici che richiedono costanza della pressione di alimentazione.

Conformazione a doppia membrana e a doppia camera, scarico continuo della pressione di uscita.

Il prodotto è conforme alla direttiva 2014/68/EU PED.

DATI TECNICI

Peso del regolatore: ~1 kg (R214 ST / R238 ST), ~1.1 kg (R212 ST)

Temperatura di esercizio: -20 °C ÷ +60 °C (nella versione standard)

Classe di tenuta dell'otturatore: VI

Connessioni manometro della pressione in uscita G 1/4 su entrambi i lati

MATERIALI

Corpo e campana: alluminio

Parti interne: ottone/acciaio

Manopola di regolazione: PA 6.6

Molla per otturatore: acciaio inox AISI 302

Molla di regolazione: C85 (non a contatto con il fluido)

Membrana: NBR

O-Ring: NBR

Guarnizione otturatore: NBR

ACCESSORI

Staffa per fissaggio a parete (confezione 10 pz): M12201

Dado M20x1,5 per montaggio a pannello: 0DN51000

Manometro

RICAMBI

Kit completo di: filtri, otturatore completo, o-ring, membrane

tabella versione

Regolatori di pressione

Pressure regulators

Regolatori di pressione alta sensibilità in alluminio per aria compressa

Pressure regulators high sensibility made of aluminium for compressed air

Corpo e campana da fusione, struttura standard

Cast body, Standard execution

TYPE	PS bar	P.Out bar	CONNECTION IN/OUT	RELIEVING	GAUGE	CODE	MEDIUM
							R214 ST
R214 ST	20	0,2-1,5	G 1/4-F	S	N	214#N	Air
R214 ST	20	0,3-3	G 1/4-F	S	N	214#N	Air
R214 ST	20	0,8-8	G 1/4-F	S	N	214#N	Air
							R238 ST
R238 ST	20	0,2-1,5	G 3/8-F	S	N	214#L	Air
R238 ST	20	0,3-3	G 3/8-F	S	N	214#L	Air
R238 ST	20	0,8-8	G 3/8-F	S	N	214#L	Air
							R212 ST
R212 ST	20	0,2-1,5	G 1/2-F	S	N	214#P	Air
R212 ST	20	0,3-3	G 1/2-F	S	N	214#P	Air
R212 ST	20	0,8-8	G 1/2-F	S	N	214#P	Air

ACCESSORI / ACCESSORIES

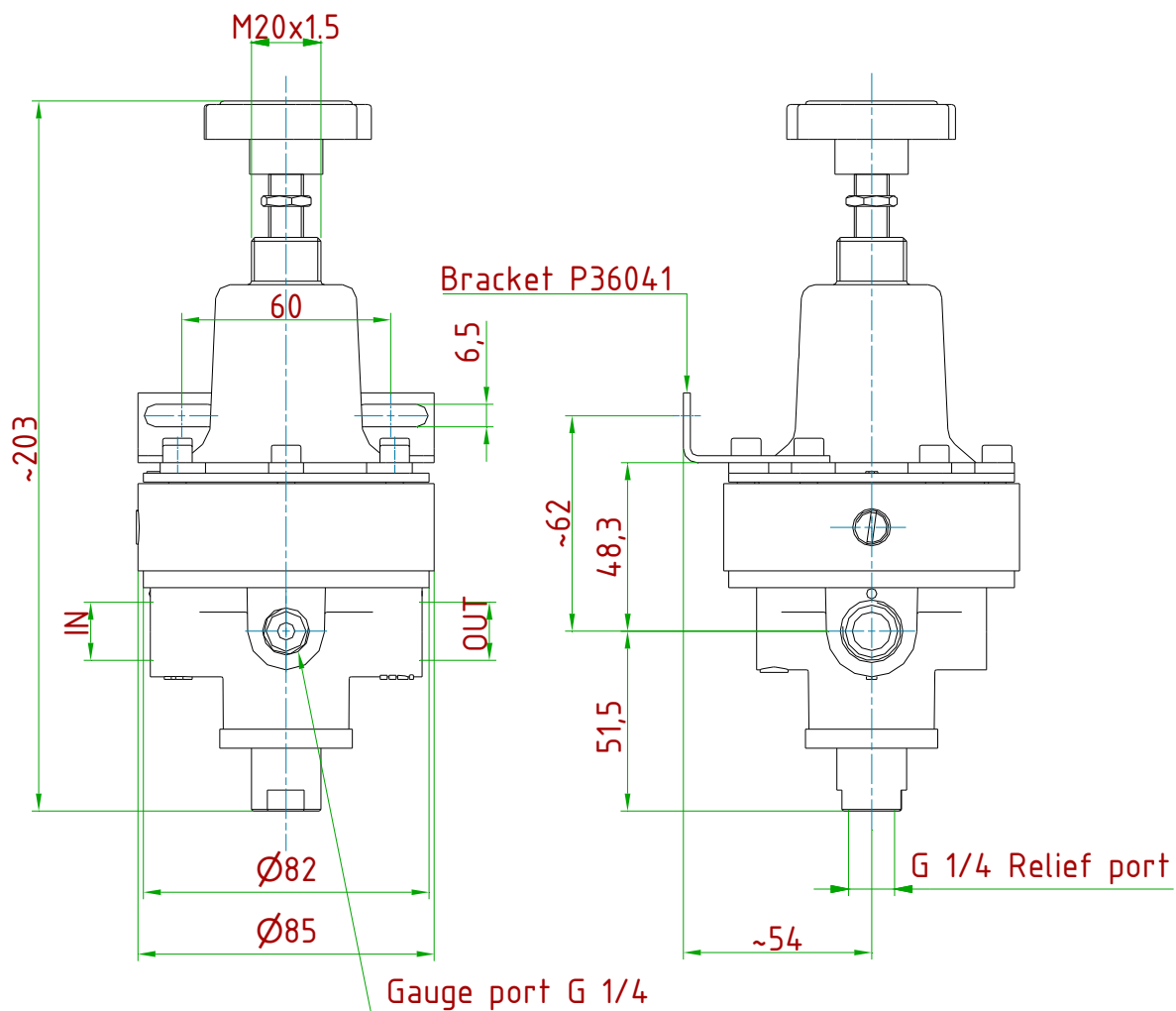
Kit staffa M12201 - 10 pezzi per confezione / Kit bracket M12201 - 10 pieces for each box

Ghiera ODN51000 / Ring nut ODN51000

tabella codice prodotto

REGOLATORE R214ST-238ST-212ST			
AA BB CC DD E FF			
AA	Attacchi / Connections	L0	R238ST G 3/8-F
		N0	R214ST G 1/4-F
		P0	R212ST G 1/2-F
BB	Pressione ingresso / Inlet pressure	C0	PS 20 bar
CC	Intervallo uscita / Outlet range	A0	MOD A Pout 0,2 - 1,5 bar
		B0	MOD B Pout 0,3 - 3 bar
		D0	MOD C Pout 0,8 - 8 bar
DD	Tipologia di fluido / Fluid type	01	Relieving
E	Marchiato / Marked	I	ID
FF	Accessori / Accessories	00	Nessun accessorio

disegni tecnici (dimensioni in mm)

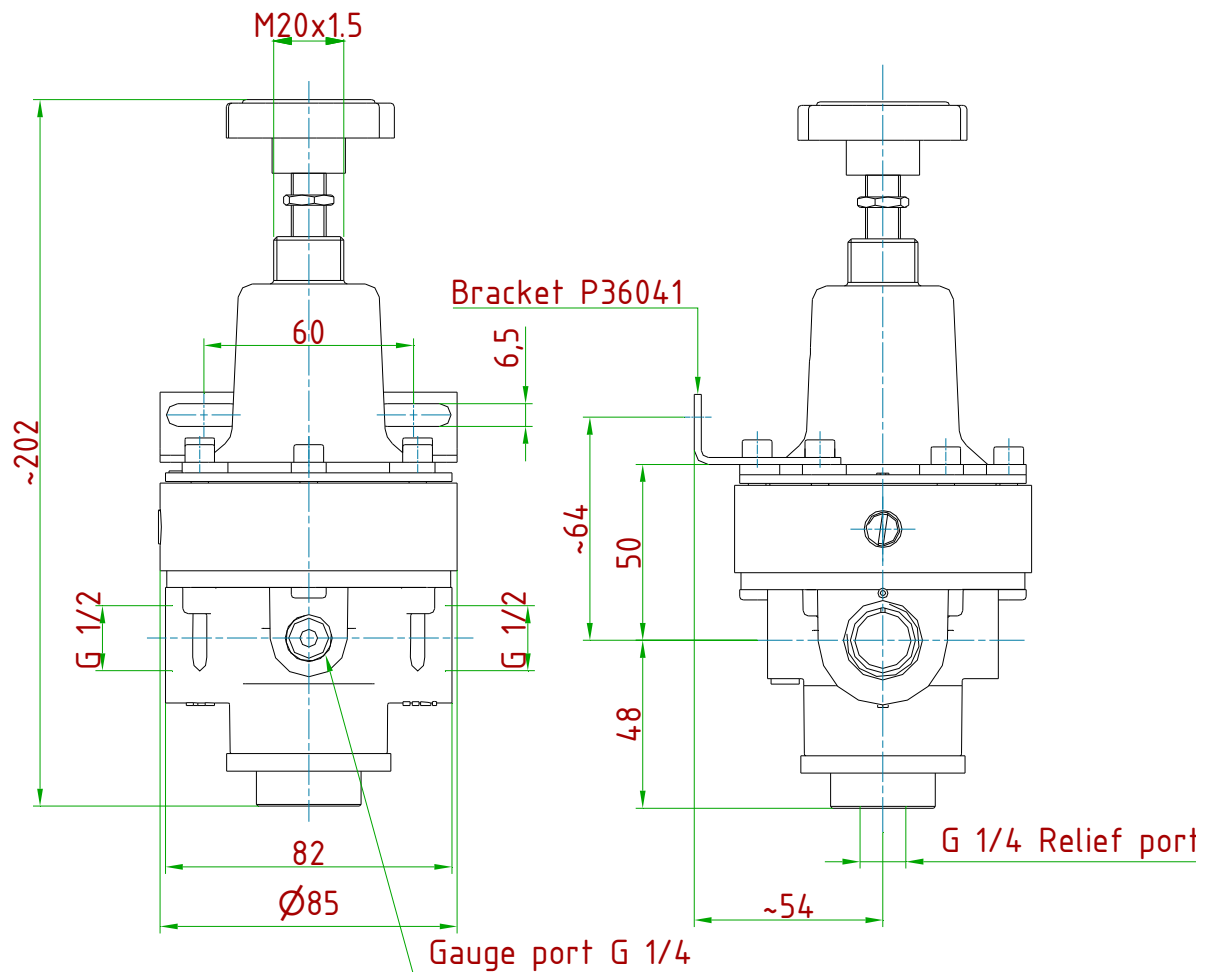


Type	IN/OUT
R238 ST	G3/8-F
R214 ST	G1/4-F

Model	Pout [bar]
Mod A	0.2÷1.5
Mod B	0.3÷3
Mod C	0.8÷8

Bracket to be ordered separately: Kit order number M12201 (10 pieces)
M20x1.5 NUT: Order number ODN51000

disegni tecnici (dimensioni in mm)



TYPE: R212ST

Model	Pout [bar]
Mod A	0.2÷1.5
Mod B	0.3÷3
Mod C	0.8÷8

Bracket to be ordered separately: Kit order number M12201 (10 pieces)
M20x1.5 NUT: Order number ODN51000