

R31000

**Regolatore di pressione per alta pressione
in acciaio inox AISI 316L, idoneo per aria compressa, gas e liquidi**



CARATTERISTICHE

Riduttore di pressione per pressioni di ingresso fino a 220 bar nella versione standard, pressioni superiori per versioni speciali.

Ideale per applicazioni industriali dove sono richieste portate elevate.

Connessioni di entrata e uscita 1" G-M.
A richiesta altri tipi di connessione.

Il controllo della pressione di uscita, fino a 15 bar, è affidato ad una membrana, per pressioni di uscita superiori il controllo è a pistone.

Otturatore bilanciato per pressioni di uscita fino a 50 bar. Il bilanciamento consente di mantenere costante la pressione di uscita al variare di quella in ingresso.

Disponibile nella versione ATEX
2014/34/UE.

Marcatura CE II2GcICTX
 CE II2DcIIICTX.

Disponibile nella versione EAC-EX TP TC
012/2011 per il mercato russo.

Applicabile in atmosfere potenzialmente esplosive zone: 1, 21, 2, 22 (non sono applicabili in miniere e nella zona 0).

Il prodotto è conforme alla direttiva
2014/68/UE PED.

DATI TECNICI

Manometri per la pressione di ingresso e uscita: classe di precisione 1,6

Peso del regolatore a membrana: ~14,5 kg

Peso del regolatore a pistone: ~16,5 kg

Temperatura di esercizio: -20°C ÷ +60°C (nella versione standard)

Classe di tenuta dell'otturatore: VI

Coefficiente di flusso: $K_v = 2.5 \text{ Nm}^3/\text{h}$

Grado di protezione: IP25

Connessioni per manometri: G 1/4 – F

Filtro di grosse dimensioni per il gas in ingresso

MATERIALI

Corpo e campana: acciaio inox AISI 316 L

Parti interne: acciaio inox AISI 316 L

Molla per otturatore: C85 trattato al nichel chimico NiP/Fe 15 µm (non a contatto col fluido)

Molla di regolazione: AISI 302 oppure C85 trattato al nichel chimico NiP/Fe 15 µm (non a contatto col fluido)

Membrana (per pressioni di uscita fino a 15 bar): acciaio inox AISI 316 L

Pistone (per pressioni di uscita superiori a 15 bar): acciaio inox AISI 316 L

O-ring: EPDM o FPM in funzione del fluido (disponibili altre mescole a richiesta)

Sede otturatore: PTFE caricato carbone

ACCESSORI

Kit staffa per montaggio a parete

Kit staffa per montaggio a parete

Disponibile la versione pilotata, la pressione in uscita viene controllata tramite regolatore pilota.

RICAMBI

Manometri

Valvola di sovra-pressione

Kit completo di: membrana assemblata, filtro a pera, otturatore, o-ring

Grafici e curve

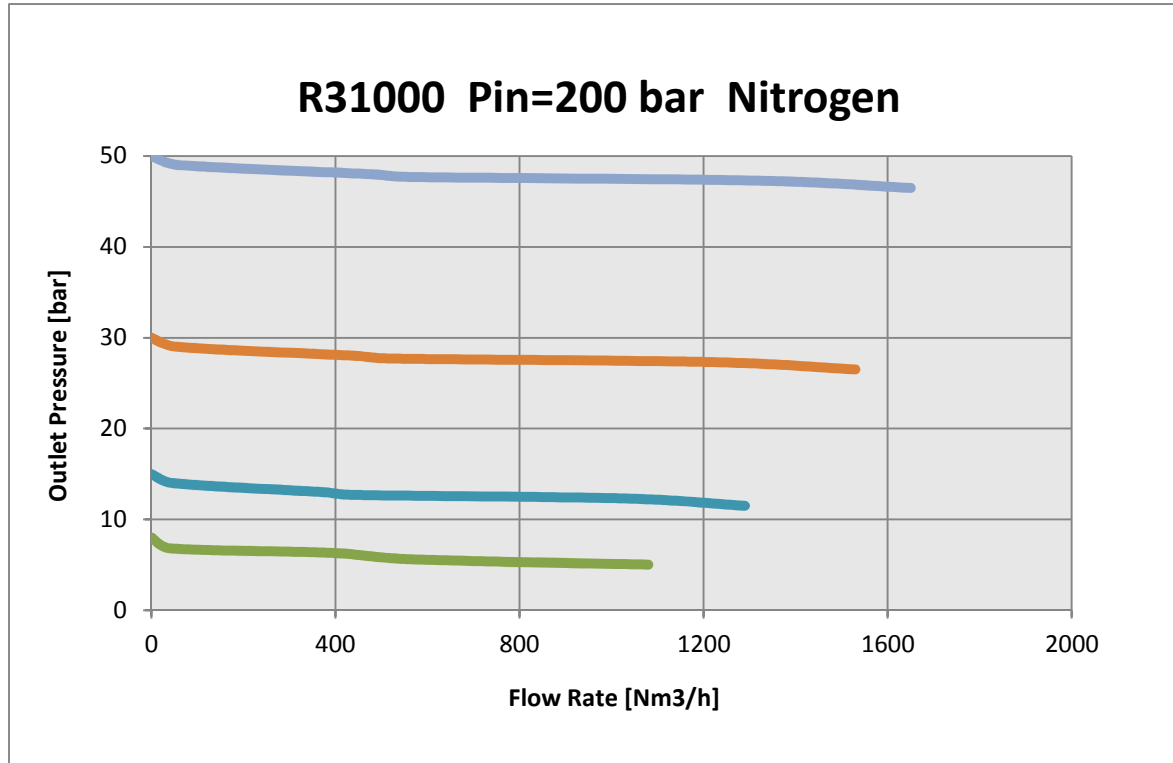


Tabella codice prodotto

R31000 AISI 316			
AA BB CC DD E F GG			
AA	Attacchi / Connections	R0	G 1-M
BB	Pressione d'ingresso / Inlet pressure	J0	220 bar
		L0	80 bar
CC	Intervallo d'uscita/ Outlet range	D0	Pout 0,8 - 8 bar ^(B)
		E0	Pout 1,5 - 15 bar ^(B)
		FO	Pout 3-30 bar ^(B)
		G0	Pout 5-50 bar ^(B)
		V0	Pout 20-200 bar
		X0	Pout 10-100 bar
DD	Tipologia di fluido / Fluid type	94	FPM PED Classe III
		98	EPDM
E	Pilotato/ Pilot operated	N	Non Pilotato
		P	Pilotato
F	Marchiato / Marked	I	ID
		Z	Dir ATEX 2014/34/UE
GG	Accessori / Accessories	00	Nessun accessorio / No accessories

(B): Regolatore bilanciato/ Balanced regulator

ESEMPIO COMPOSIZIONE CODICE

31000# 01 J0 E0 98 N I 00

31000#: Regolatore R31000 AISI 316 L

01: Attacchi 1" NPT-F

J0: Pressione d'ingresso 220 bar

E0: Pressione d'uscita 1,5-15 bar

98: Guarnizioni in EPDM

N: Non pilotato

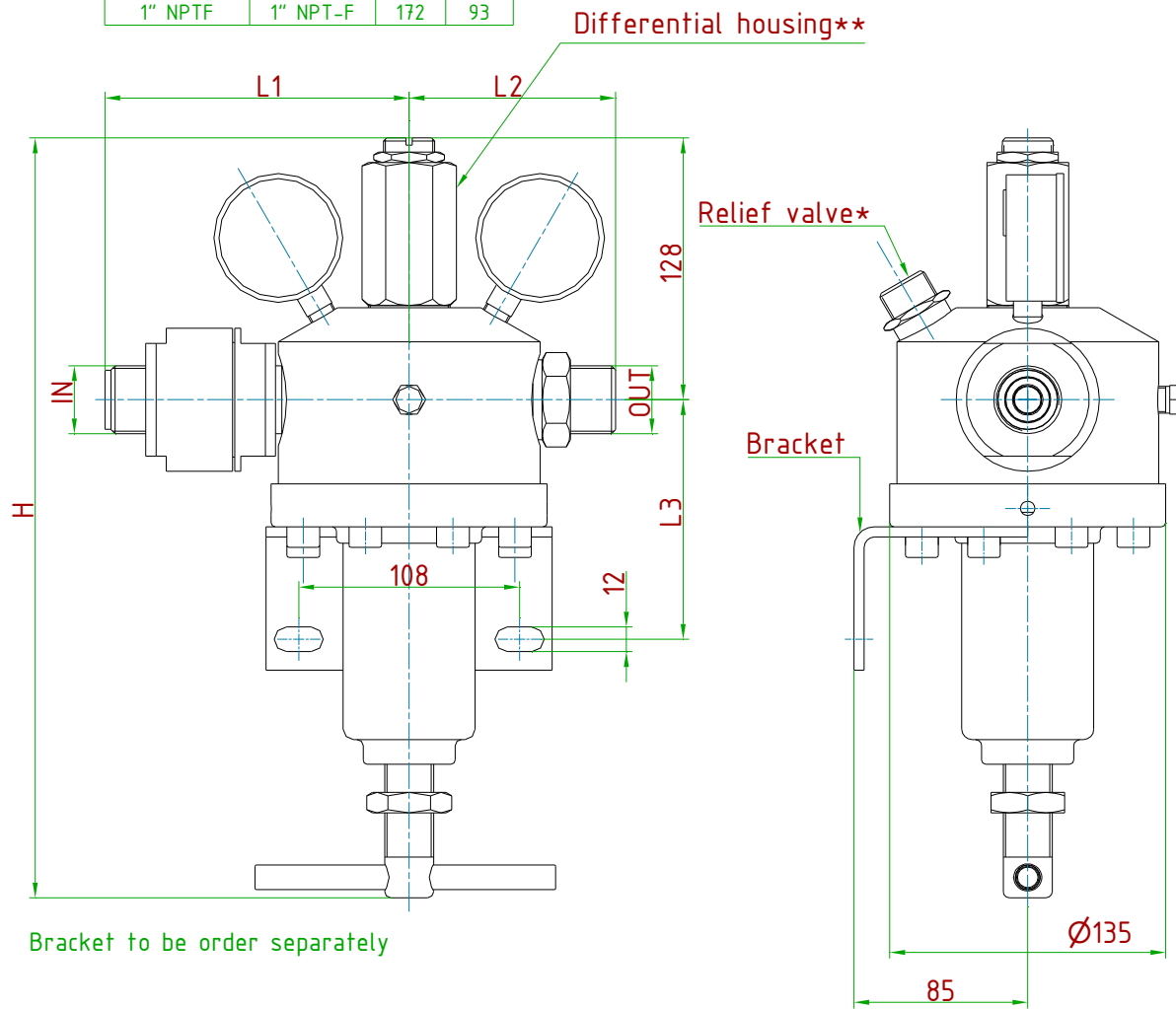
I: ID

00: Nessun accessorio

Disegni tecnici (tutte le dimensioni in mm)

- * No Relief valve for type piston 200 bar
- ** No differential housing for type piston 200 bar

CONNECTION	IN/OUT	L1	L2
1" GM	G1-M	149	101
1" NPTM	1" NPT-M	156	106
1" NPTF	1" NPT-F	172	93



Bracket to be order separately

TYPE	OUTLET PRESSURE	OUTLET GAUGE CODE	OUTLET GAUGE RANGE	H	L3	BRACKET, KIT ORDER NUMBER
A	0,8÷8	0AANEC07	0÷16	~371	117	M1B304
B	1,5÷15	0AANEC08	0÷25	~371	117	M1B304
C	3÷30	0AANEC09	0÷63	~410	158	M1B304
D	5÷50	0AANEC10	0÷100	~410	158	M1B304
F	20÷200	0AANEC12	0÷315	~390	158	M1B305