

# R31200

## Regolatori di pressione per alta pressione

in acciaio inossidabile AISI 316L, idonei per aria compressa, gas e liquidi



### CARATTERISTICHE

Riduttore di pressione per alta pressione da bombola o da rampa, per pressioni di ingresso fino a 220 bar nell'esecuzione standard, pressioni superiori per versioni speciali.

Ideale per applicazioni industriali e impianti di saldatura.

Connessioni d'ingresso con codolo e dado girevole G 3/4-F. A richiesta altre tipologie di connessioni.

Otturatore bilanciato per pressioni d'uscita fino a 50 bar, per garantire la costanza della pressione d'uscita al variare di quella d'ingresso.

Il controllo della pressione di uscita, fino a 15 bar, è affidato ad una membrana, per pressioni di uscita superiori il controllo è a pistone.

Disponibile nella versione ATEX 2014/34/UE.

Marchatura X II2GclICTX  
X II2DclICTX.

Applicabile in atmosfere potenzialmente esplosive zone: 1, 21, 2, 22 (non sono applicabili in miniere e nella zona 0).

Disponibile nelle versioni EAC-EX TP TC 012/2011 per il mercato russo.

Il prodotto è conforme alla direttiva 2014/68/UE PED.

## DATI TECNICI

Manometri: classe di precisione 1,6

Peso del regolatore: ~4.3 Kg

Temperatura di esercizio: -20°C ÷ +60°C (nella versione standard)

Classe di tenuta dell'otturatore: VI

Coefficiente di flusso:  $K_v = 0.25 \text{ Nm}^3/\text{h}$

Grado di protezione: IP25

## MATERIALI

Corpo e campana: acciaio inossidabile AISI 316L

Parti interne: acciaio inossidabile AISI 316L

Molla di regolazione: acciaio inossidabile AISI 302/C85 trattata al nichel chimico NiP/Fe 10  $\mu\text{m}$ , non a contatto con il fluido

Molla otturatore: acciaio inossidabile AISI 302/C85 trattata al nichel chimico NiP/Fe 10  $\mu\text{m}$ , non a contatto con il fluido

Membrana (per pressioni di uscita fino a 15 bar): acciaio inossidabile AISI 316L

Pistone (per pressioni di uscita superiore a 15 bar): acciaio inossidabile AISI 316L

O-ring: EPDM o FPM in funzione del fluido (disponibili altre mescole a richiesta)

Guarnizione otturatore: PTFE caricato carbone

## ACCESSORI

Ghiera P35018030304

Kit staffa e ghiera M1B306

Versione pilotata, pressione di uscita controllata tramite regolatore pilota

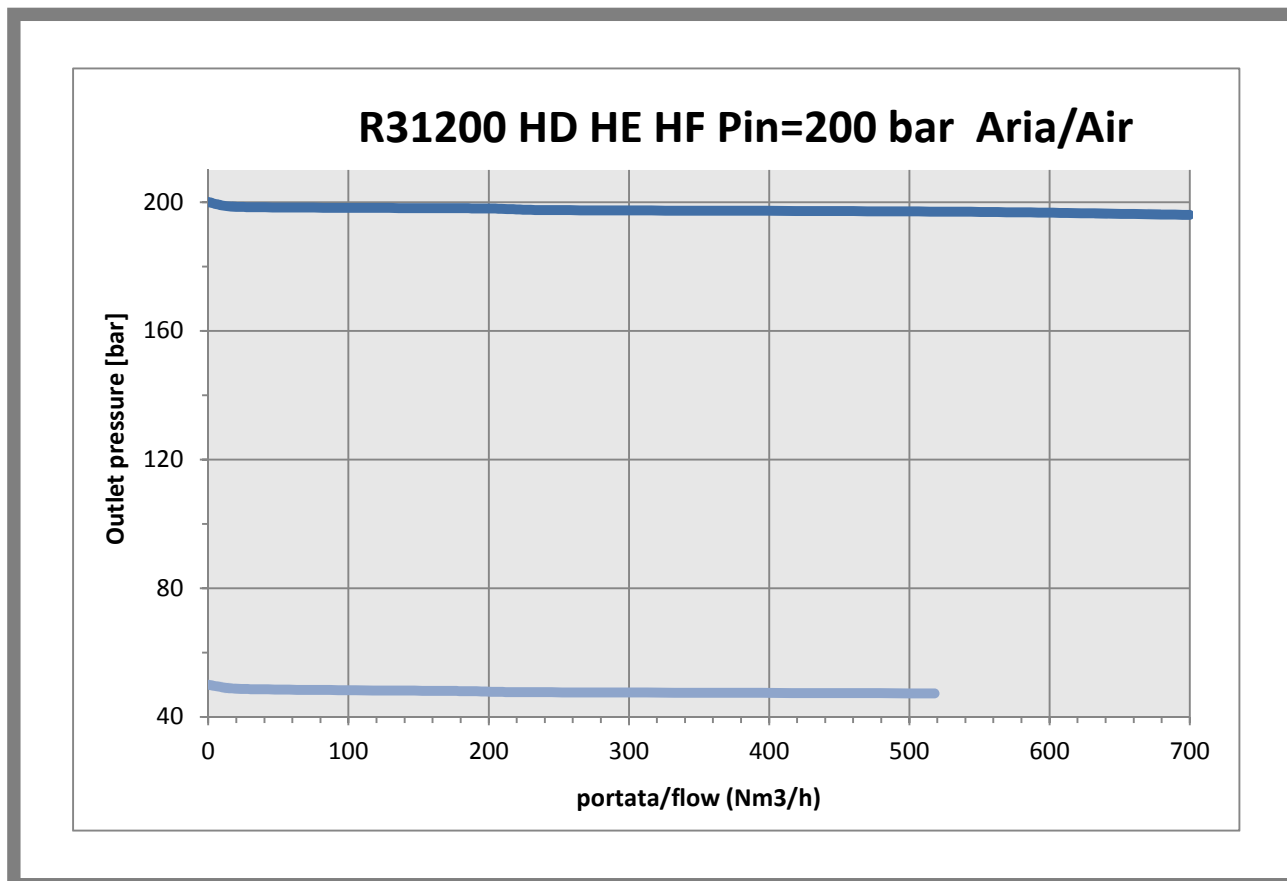
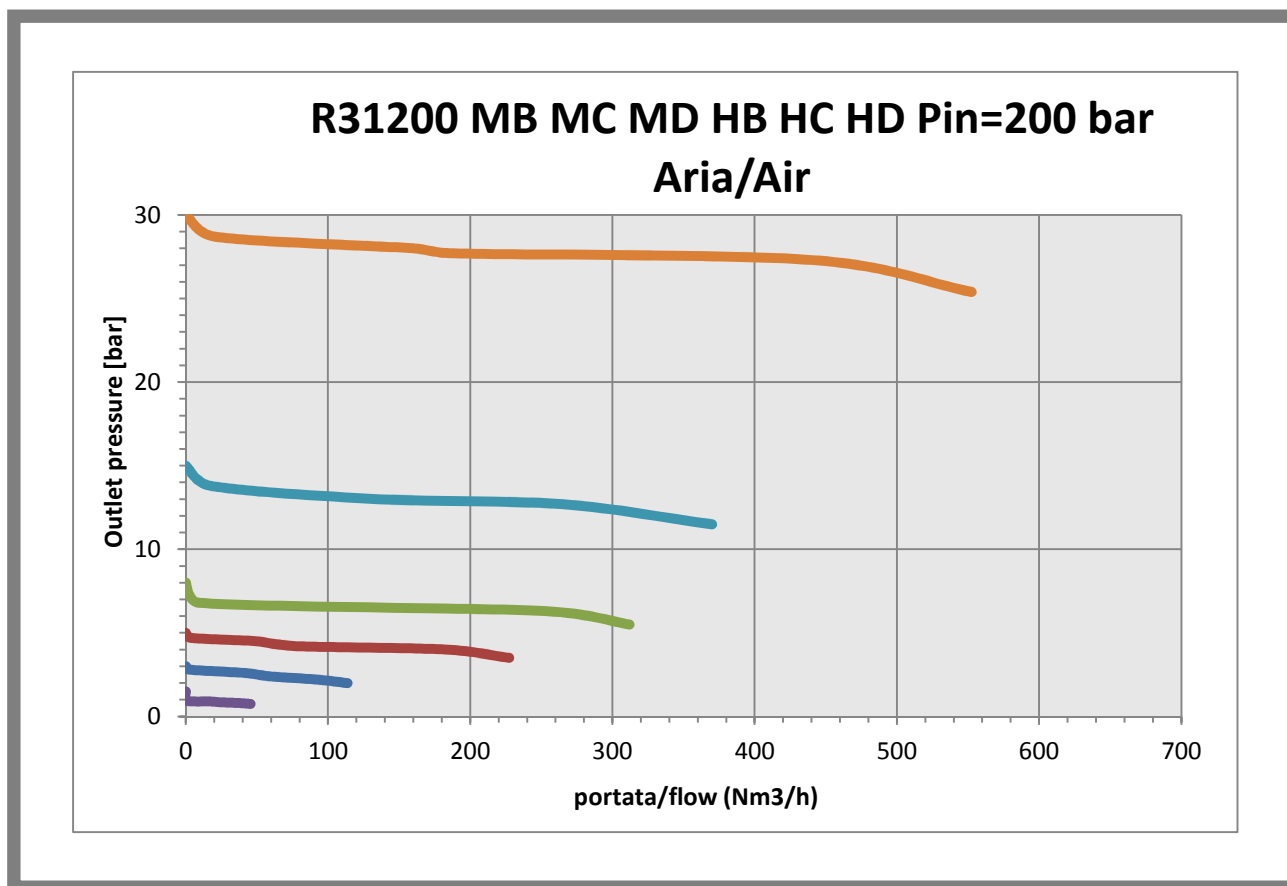
## RICAMBI

Manometri

Valvola di sovra-pressione

Kit completo di: guarnizioni, membrana assemblata, filtro, otturatore, o-ring

grafici e curve



## Tabella codice prodotto

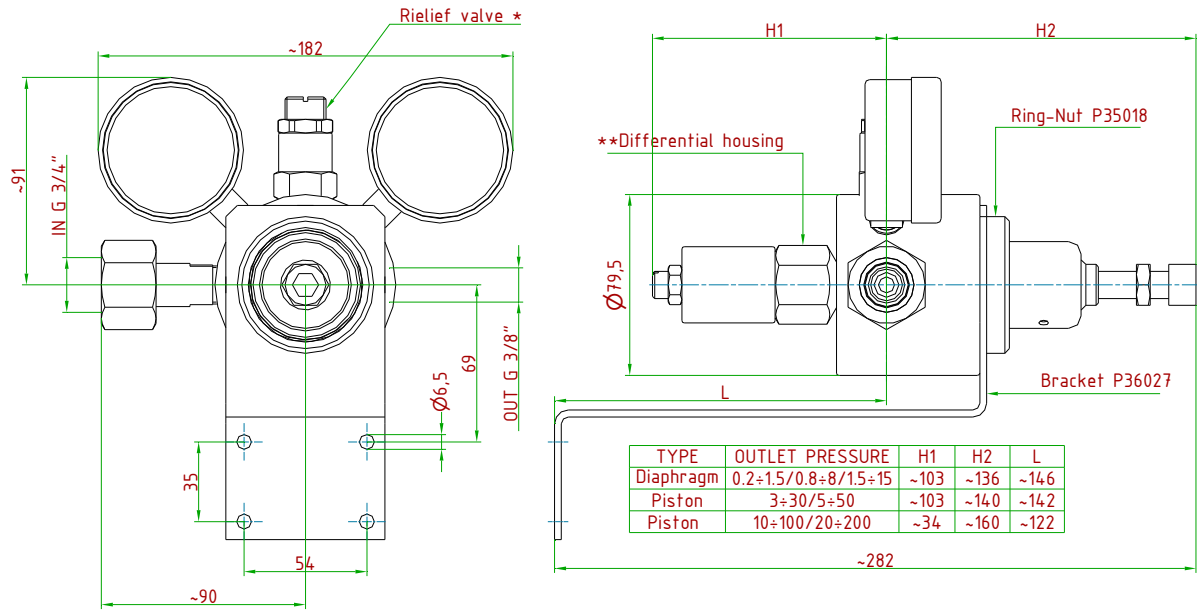
REGOLATORE R31200 AISI 316 AA BB CC DD E FF			
AA	Attacchi / Connections	00	Vedi tipo di fluido, tabella DD
		02	G 3/4-F Girevole
BB	Pressione d'ingresso / Inlet pressure	J0	PS 220 bar
		L0	PS 80 bar
CC	Intervallo d'uscita/ Outlet range	E0	Pout 1,5 - 15 bar <sup>(B)</sup>
		FO	Pout 3-30 bar <sup>(B)</sup>
		G0	Pout 5-50 bar <sup>(B)</sup>
		V0	Pout 20-200 bar
		X0	Pout 10-100 bar
DD	Tipologia di fluido / Fluid type	98	EPDM
		99	FPM
		U5	UNI 11144-5
E	Marchiato / Marked	I	ID
		Z	Dir ATEX 2014/34/UE
FF	Accessori/Accessories	00	Nessun accessorio
		05	Pretarato
		11	Scarico convogliato

(B): Regolatore bilanciato/ Balanced regulator

## ESEMPIO COMPOSIZIONE CODICE

	Attacchi Connections	Pressione in ingresso Inlet pressure	Intervallo di uscita Outlet pressure	Tipologia di fluido Fluid / Gaskets	Marchatura Marked	Accessori Accessories
31200 #	00	J0	E0	98	I	00
	02 G 1/2"-M 04 1/2" NPT-M H0 1/2" NPT-F L0 G 3/8"-F P0 E/U G 1/2"-F W0 3/8" NPT-F	L0 80 bar J0 220 bar	D0 0,8+8 bar E0 1,5+15 bar F0 3+30 bar G0 5+50 bar X0 10+100 bar V0 20+200 bar	99 FPM 98 EPDM 94 FPM PED CL.III	I ID Z ATEX dir. 2014/34/EU F EAC Ex TR CU 012	00 No accessories 04 Fixed pre-setting ... bar 05 Pre-set ... bar 06 Without pressure gauges 11 Venting on exhaust 16 FDA O-rings 25 Relieving

disegni tecnici (tutte le dimensioni in mm)



Bracket to be ordered separately, Kit order number: M1B306

\* No Relief valve for type piston 100/200 bar

\*\* No differential housing for type piston 100/200 bar

MODEL	IN	OUT
R31200 3/4"GF	G3/4-F	G3/8-F
R31200 3/4"GF SX	G3/4-F SX	G3/8-F

Other connections available on request