

R3128

Regolatore per media pressione

in acciaio inossidabile AISI 316L idoneo per aria compressa, gas e liquidi



CARATTERISTICHE

Regolatore di pressione per pressioni d'ingresso fino a 30 bar.

Connessioni da 1-1/2"-GF e 2"-GF realizzate tramite flange avvitate al corpo. Connessioni con flange saldate disponibili a richiesta.

Il controllo della pressione in uscita è affidata ad una membrana in gomma. L'otturatore è bilanciato.

Disponibile nella versione ATEX 2014/34/UE.

Marcatura $\text{CE} \text{Ex} \text{II} 2 \text{Gc} \text{II CTX}$

$\text{CE} \text{Ex} \text{II} 2 \text{Dc} \text{II CTX}$.

Applicabile in atmosfere potenzialmente esplosive zone: 1, 21, 2, 22 (non sono applicabili in miniere e nella zona 0).

Il prodotto è conforme alla direttiva 2014/68/UE PED.

Disponibile nelle versioni EAC TP TC 032/2013 o EAC-EX TP TC 012/2011 per il mercato russo.

Adatto per impieghi industriali dove sono richieste portate elevate e buona precisione.

Manometro classe di precisione 1.6 per la pressione in uscita.

Vite di regolazione per versioni con pressione d'uscita 0.2÷1.5 bar e 0.6÷6 bar.

Regolatore pilota collegato direttamente all'apparecchio per versione con pressione d'uscita 1.5÷15 bar.

DATI TECNICI

Peso del regolatore: ~26 Kg

Temperatura di esercizio: -20°C ÷ +60°C (nella versione standard)

Classe di tenuta dell'otturatore: VI

Coefficiente di flusso: $K_v = 21 \text{ Nm}^3/\text{h}$

Grado di protezione: IP25

Connessioni manometro fori G ¼ su entrambi i lati

MATERIALI

Corpo: acciaio inossidabile AISI 316L

Campana: acciaio inossidabile AISI 316L

Regolatore pilota: acciaio inossidabile AISI 316L (solo per versione Pout 1.5÷15 bar)

Organi interni: AISI 316L

Molla per otturatore: acciaio inossidabile AISI 302

Molla di regolazione: C85, trattata al nichel chimico NiP/Fe 15 µm, non a contatto con il fluido

Membrana: due membrane sovrapposte in NBR e PTFE (PTFE a contatto con il fluido)

O-Ring: FPM (disponibili altre mescole a richiesta)

Guarnizione otturatore: FPM (disponibili altre mescole a richiesta)

RICAMBI

Manometro: classe di precisione 1.6

Kit completo di: membrana assemblata, filtro in rete, otturatore, o-ring

grafici e curve

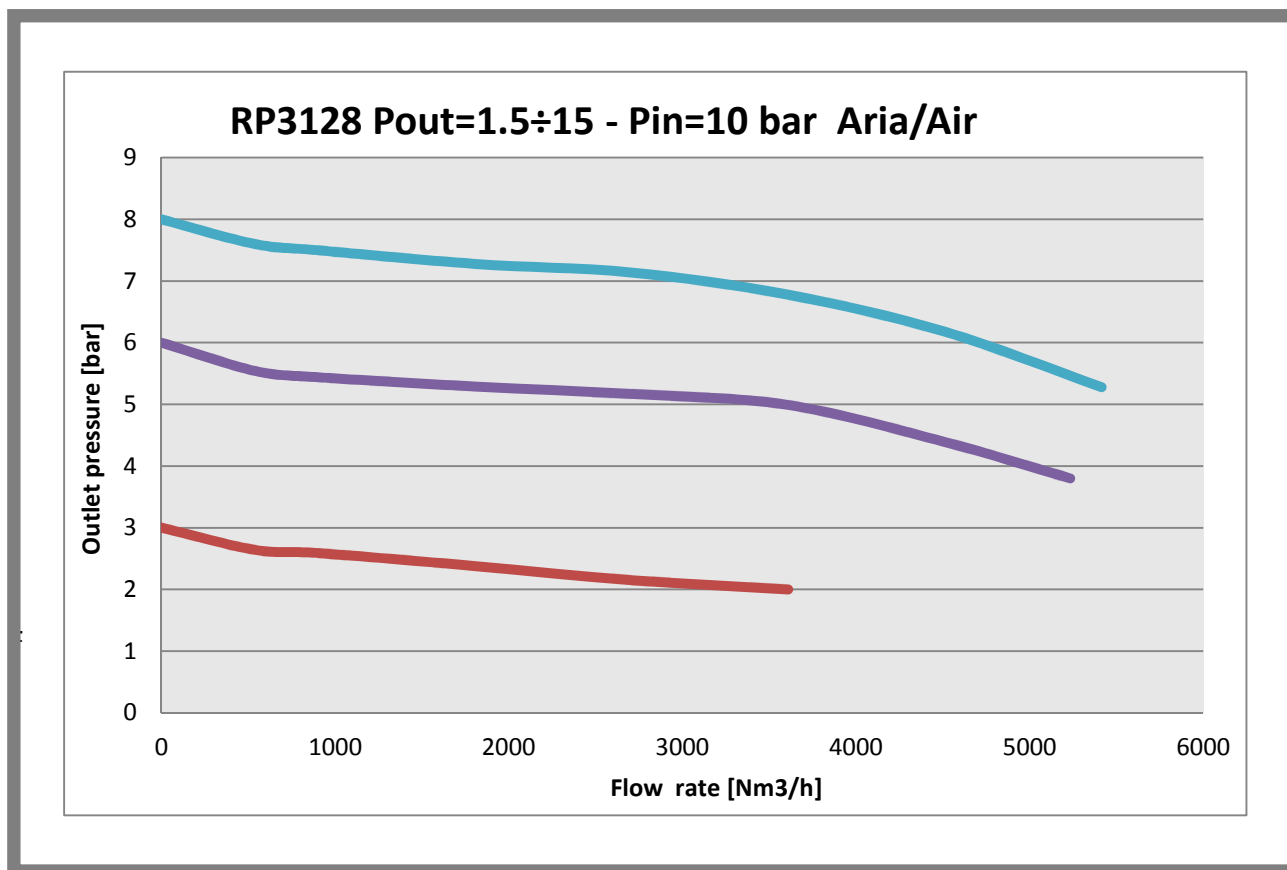
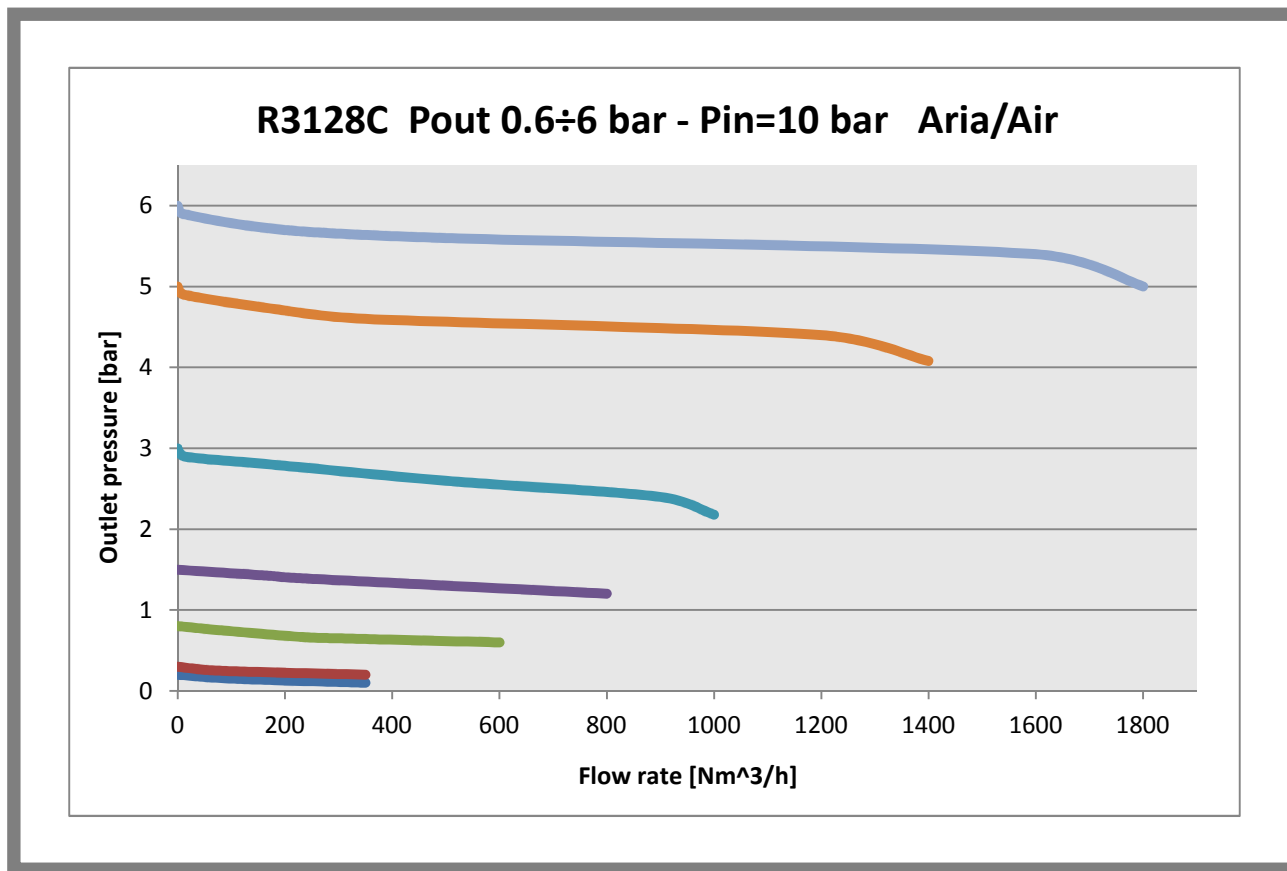


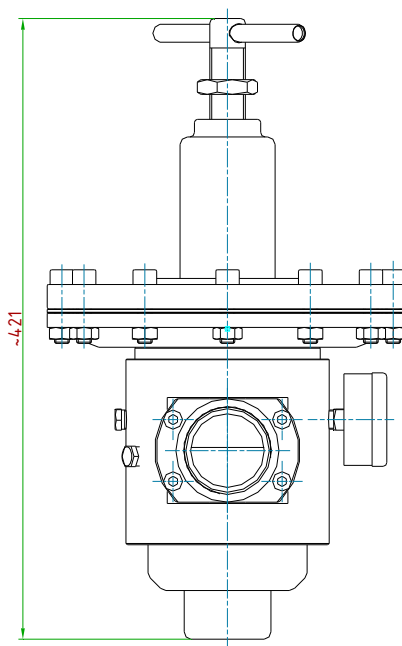
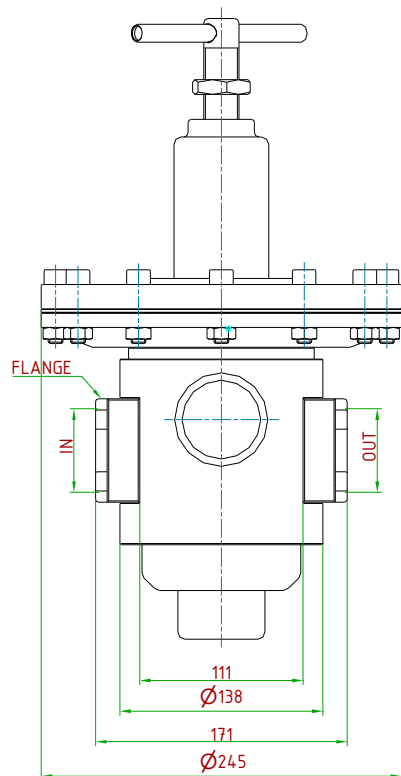
tabella codice prodotto

REGOLATORE R3128 AISI 316L			
AA BB CC DD E FF			
AA	Attacchi / Connections	T0	G 2"-F
		S0	G 1-1/2" F
BB	Pressione d'ingresso / Inlet pressure	D0	PS 30 bar
CC	Intervallo d'uscita/ Outlet range	A0	A - Pout 0,2 - 1,5 bar
		E0	D - Pout 1,5 - 15 bar
		H0	C - Pout 0,6 - 6 bar
DD	Tipologia di fluido / Fluid type	15	O2 CAT II
		97	NBR CAT I
		98	EPDM CAT I
		99	FPM CAT I
E	Marchiato / Marked	I	ID
		Z	Dir ATEX 2014/34/UE
FF	Accessori/Accessories	00	Nessun accessorio

ESEMPIO COMPOSIZIONE CODICE

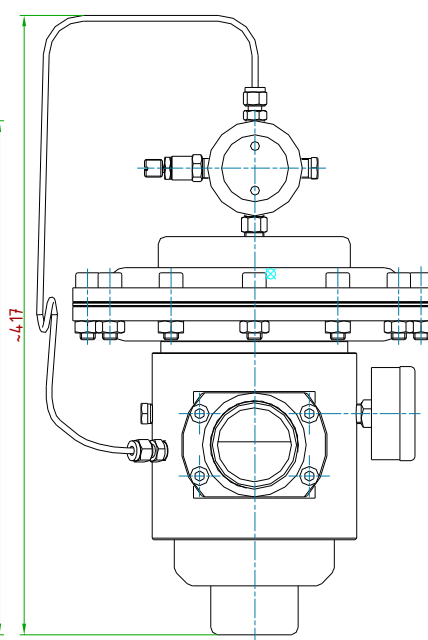
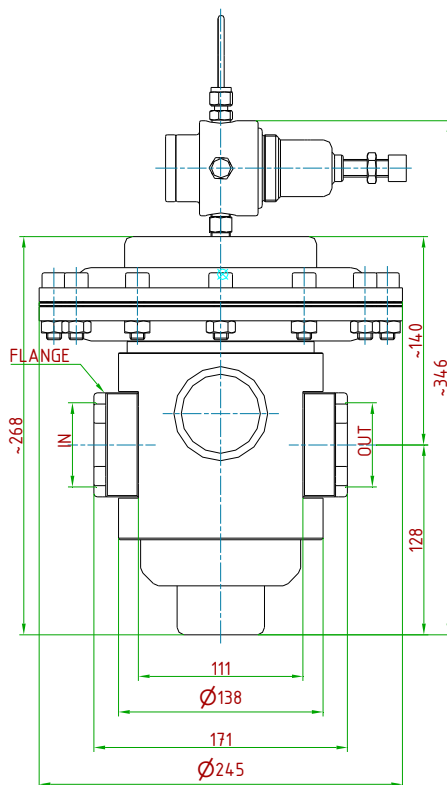
3128 #	Attacchi Connections	Pressione in ingresso Inlet pressure	Intervallo di uscita Outlet pressure	Tipologia di fluido Fluid / Gaskets	Marchatura Marked	Accessori Accessories
	T0	J0	E0	99	I	00
	G0 2" NPT-F S0 G 1"1/2-F T0 G 2"-F Z0 1"1/2 NPT-F	D0 30 bar	A0 0,2+1,5 bar C0 0,6+6 bar E0 1,5+15 bar	19 FPM (liquids) 98 EPDM CAT.I 99 FPM CAT. I	I ID F EAC Ex TR CU 012 G EAC TR CU 032 Z ATEX dir. 2014/34/EU	00 No accessories 04 Fixed pre-setting ... bar 05 Pre-set ... bar 06 Without pressure gauges 16 FDA O-rings

disegni tecnici (dimensioni in mm)



TYPE	IN/OUT	FLANGE
2" GF	G 2-F	P37063
1 1/2" GF	G 1 1/2-F	P37062
2" NPTF	2" NPT-F	P37067
1 1/2" NPTF	1 1/2" NPT-F	P37066

Pout 0.2÷1.5 bar e 0.6÷6 bar



TYPE	IN/OUT	FLANGE
2" GF	G 2-F	P37063
1 1/2" GF	G 1 1/2-F	P37062
2" NPTF	2" NPT-F	P37067
1 1/2" NPTF	1 1/2" NPT-F	P37066

Pout 1.5÷15 bar