

R32010

**Regolatore per media pressione,
in acciaio inossidabile AISI 316L idoneo per uso in laboratorio**



CARATTERISTICHE

Regolatore di pressione per pressioni d'ingresso fino a 20 bar.

Connessione d'entrata per "presa universale" e uscita G 1/4" F realizzata direttamente nel corpo. Altre connessioni disponibili a richiesta.

Adatto per applicazioni di laboratorio poiché il controllo della pressione avviene tramite membrana in acciaio inossidabile.

Il prodotto è conforme alla direttiva 97/23/CE PED.

Manometro classe di precisione 1.6 per la pressione in uscita.



DATI TECNICI

Peso del regolatore: ~900 g

Temperatura d'esercizio: -20°C ÷ +60°C (nella versione standard)

Classe di tenuta dell'otturatore: VI

Coefficiente di flusso: $K_v = 0.04 \text{ Nm}^3/\text{h}$

Grado di protezione: IP25

Connessione del manometro G ¼-F

MATERIALI

Corpo e campana: acciaio inossidabile AISI 316L

Elementi interni: acciaio inossidabile AISI 316L

Manopola di regolazione: ABS

Molla per otturatore: acciaio inossidabile AISI 304

Molla di regolazione: acciaio inossidabile AISI 302, non a contatto con il fluido

Membrana: acciaio inossidabile AISI 316L

O-Ring: FPM o EPDM in funzione del fluido (disponibili altre mescole a richiesta)

Guarnizione otturatore: FPM o EPDM in funzione del fluido (disponibili altre mescole a richiesta)

ACCESSORI

Presca in acciaio inossidabile AISI 316L con pannello in AISI 304

RICAMBI

Kit completo di: membrana assemblata, filtro in rete, otturatore, o-ring

Manometro

grafici e curve

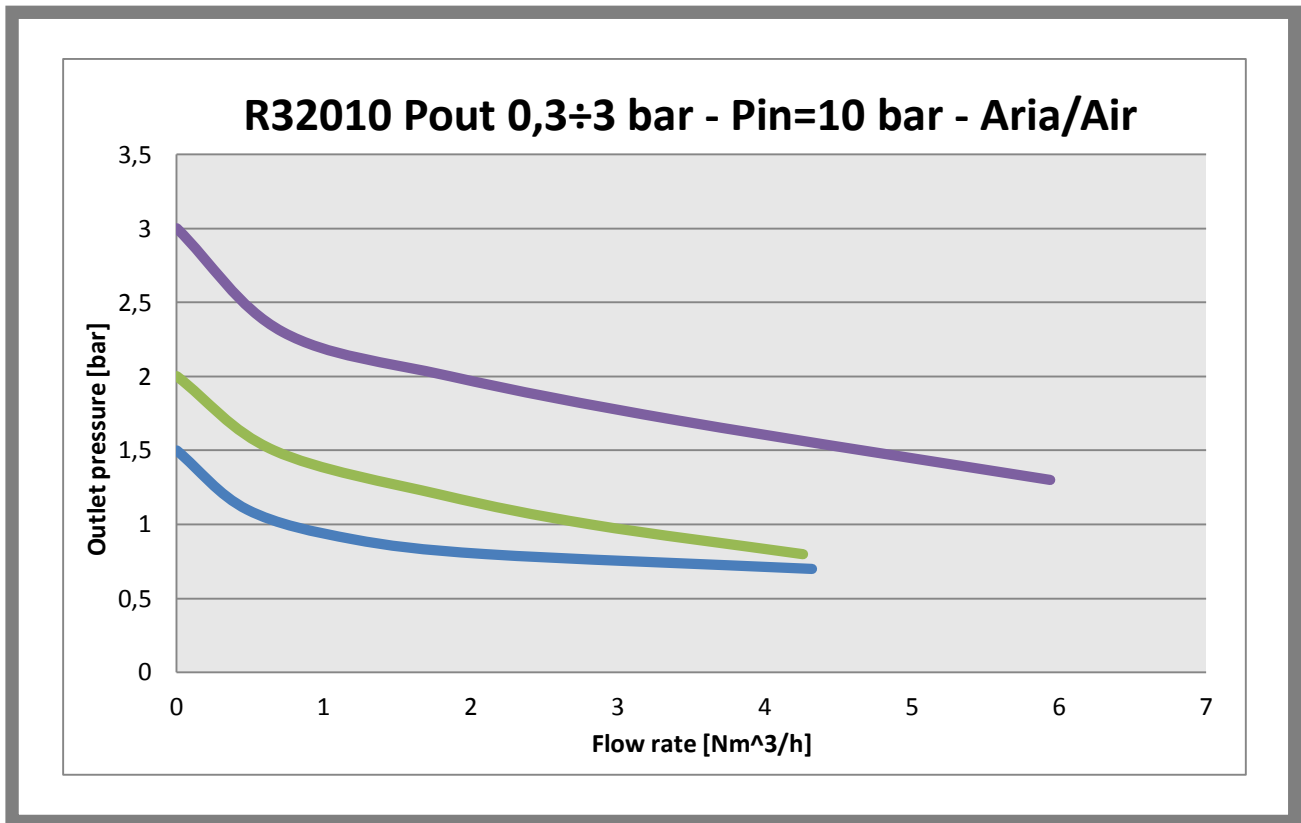


tabella versione

Regolatori di pressione per media pressione Pressure regulators for medium pressure

Regolatori di pressione per media pressione (PS max 20 bar)
In acciaio inox 316 L, idonei per uso in laboratorio
Pressure regulators for medium pressure (PS max 20 bar)
made of stainless steel 316 L, for laboratory application
Corpo e campana da lavorazione di barra / Body by machining bar

Attacco entrata per presa universale / Inlet connection for wall unit

TYPE	PS bar	P.Out bar	CONNECTION OUT	CODE	MEDIUM
					R32010
R32010 A	20	0,2-1,5	G 1/4-F	32010	Aria - N2 - He - Ar - H2 - C3H8 - CH4 - CO2 - N2O
R32010 B	20	0,3-3	G 1/4-F	32010	Aria - N2 - He - Ar - H2 - C3H8 - CH4 - CO2 - N2O
R32010 C	20	0,8-8	G 1/4-F	32010	Aria - N2 - He - Ar - H2 - C3H8 - CH4 - CO2 - N2O
R32010 E	20	1,5-15	G 1/4-F	32010	Aria - N2 - He - Ar - H2 - C3H8 - CH4 - CO2 - N2O

ACCESSORI / ACCESSORIES

Presca in acciaio inox 316 L con copertura inox 304
Con piastra di fissaggio a muro, attacco entrata tipo Gyrolok
Unit of stainless steel, cover of stainless steel 304
Plate for wall mounting, inlet connection for metallic tube

DESCRIPTION	TYPE	CODE	MEDIUM
			VA
Presca in acciaio Unit of stainless steel	Gyrolok per tubo Ø 10 mm Inlet connection for metallic tube Ø 10 mm	VA#301	Aria - N2 - He - Ar - H2 - C3H8 - CH4 - CO2 - N2O
Presca in acciaio Unit of stainless steel	Gyrolok per tubo Ø 6 mm Inlet connection for metallic tube Ø 6 mm	VA#302	Aria - N2 - He - Ar - H2 - C3H8 - CH4 - CO2 - N2O

ESECUZIONI DIVERSE DA STANDARD / EXECUTIONS DIFFERENT FROM STANDARD

Esecuzione speciale / Special execution

tabella codice prodotto

REGOLATORE R32010 IN inox			
AA BB CC DD E FF			
AA	Attacchi / Connections	01	IN attacco presa universale - OUT G 1/4-F
BB	Pressione ingresso / Inlet pressure	C0	PS 20 bar
CC	Intervallo uscita / Outlet range	A0	MOD A Pout 0,2 - 1,5 bar
		B0	MOD B Pout 0,3 - 3 bar
		D0	MOD C Pout 0,8 - 8 bar
		E0	MOD D Pout 1,5 - 15 bar
DD	Tipologia di fluido / Fluid type	98	EPDM
		99	FPM
E	Marchiato / Marked	I	ID
FF	Accessori / Accessories	00	Nessun accessorio

ESEMPIO COMPOSIZIONE CODICE

32010#01 C0 D0 98 I 00

32010#: Regolatore R32010 aisi 316

01: Attacco IN presa universale OUT G 1/4-F

C0: Massima pressione d'ingresso 20 bar

D0: Intervallo uscita 0,8-8 bar

98: O-ring in EPDM

I

00: Nessun accessorio

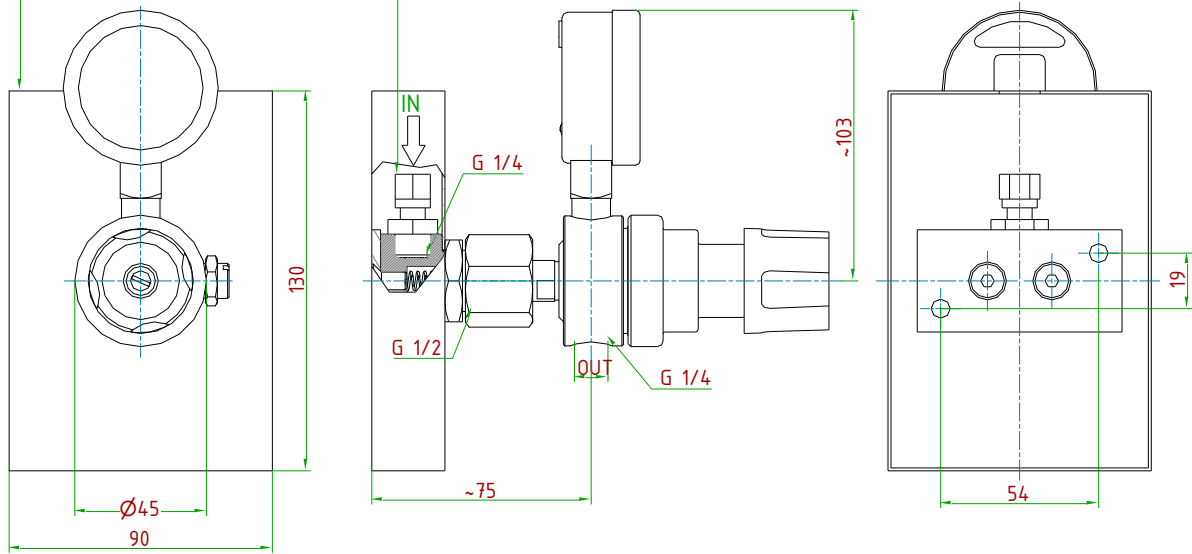
disegni tecnici (dimensioni in mm)

STANDARD VERSION

CONNECTION: inlet "PRESA UNIVERSALE" - outlet G1/4-F

"PRESA UNIVERSALE"
To be ordered separately

COMPRESSION
FITTING $\varnothing 6$ OR $\varnothing 10$



SPECIAL VERSIONS

For Bracket and Ring-Nut order special version

CONNECTION: E. 1/4" GF POSTERIORE, U. 1/4" GF LINEARI

CONNECTION: Entr.-usc. 1/4" GF IN LINEA

