

VSF14MC – VSF18MC

**Valvole di sfioro per media pressione
in lega leggera idonee per aria compressa e gas**



CE EAC

CARATTERISTICHE

Valvola di sfioro con ingombri ridotti al minimo.

Pressioni di sfioro fino a 15 bar.

Connessioni da 1/4" - F e da 1/8" - F realizzate direttamente nel corpo.

La valvola di sfioro consente il passaggio del fluido solo quando la pressione in ingresso supera il valore impostato inizialmente per mezzo della vite di regolazione.

Chiude nuovamente il passaggio quando la pressione scende sotto il valore impostato.

Il controllo della pressione di sfioro è affidato ad una membrana in gomma.

Manopola di regolazione con sistema di bloccaggio.

Il prodotto è conforme alla direttiva 97/23/CE PED.

DATI TECNICI

Peso della valvola: ~0.13 kg

Temperatura di esercizio: -10 °C ÷ +50 °C (nella versione standard)

Grado di protezione: IP25

MATERIALI

Corpo: alluminio

Campana: POM / PA 6.6

Parti interne: ottone

Molla di regolazione: C85 / AISI 302 (non a contatto con il fluido)

O-Ring: NBR (disponibili altre mescole a richiesta)

Membrana: NBR (disponibili altre mescole a richiesta)

ACCESSORI

Ghiera per fissaggio a pannello: P35013110304

Kit staffa metallica + ghiera in plastica per fissaggio a parete (confezione 10 pz): M14201

RICAMBI

Kit completo di: membrana e o-ring.

tabella versione

Valvole di sfioro per media pressione Relief valves for medium pressure

Valvole di sfioro per media pressione in lega leggera idonee per aria compressa e gas tecnici non corrosivi (escluso O₂)
Relief valves for medium pressure made of aluminium suitable for compressed air and non corrosive gases (except O₂)

Corpo da fusione di alluminio, campana in plastica.
Cast aluminium body and plastic bonnet

| TYPE | P. SFIORO Set pressure bar | CONNECTION IN | CONNECTION OUT | CODE | MEDIUM |
|-----------|-------------------------------|------------------|-------------------|-------|---------------------------------|
| | | | | | VSF14MC |
| VSF 14 MC | 0,2-1,5 | G 1/4-F | G 1/4-F | S42#N | Aria - N ₂ - He - Ar |
| VSF 14 MC | 0,3-3 | G 1/4-F | G 1/4-F | S42#N | Aria - N ₂ - He - Ar |
| VSF 14 MC | 0,8-8 | G 1/4-F | G 1/4-F | S42#N | Aria - N ₂ - He - Ar |
| VSF 14 MC | 1,5-15 | G 1/4-F | G 1/4-F | S42#N | Aria - N ₂ - He - Ar |
| | | | | | VSF18MC |
| VSF 18 MC | 0,2-1,5 | G 1/8-F | G 1/8-F | S42#M | Aria - N ₂ - He - Ar |
| VSF 18 MC | 0,3-3 | G 1/8-F | G 1/8-F | S42#M | Aria - N ₂ - He - Ar |
| VSF 18 MC | 0,8-8 | G 1/8-F | G 1/8-F | S42#M | Aria - N ₂ - He - Ar |
| VSF 18 MC | 1,5-15 | G 1/8-F | G 1/8-F | S42#M | Aria - N ₂ - He - Ar |

ESECUZIONI DIVERSE DA STANDARD / EXECUTIONS DIFFERENT FROM STANDARD

Pressione di sfioro pretarata, sopra 1 bar / Pre-set relieving pressure, set point greater than 1 bar

Pressione di sfioro tarata fissa, sopra 1 bar / Fixed relieving pressure, set point greater than 1 bar

O-ring diversi da standard - FPM / O-ring different from standard - FPM

O-ring diversi da standard - EPDM / O-ring different from standard - EPDM

ACCESSORI / ACCESSORIES

Ghiera P35013110304 / Ring nut P35013110304

Kit staffa metallica+ ghiera plastica M14201 - Confezione 10 pezzi / Kit bracket +Ring nut of plastic M14201 - 10 pieces per

tabella codice prodotto

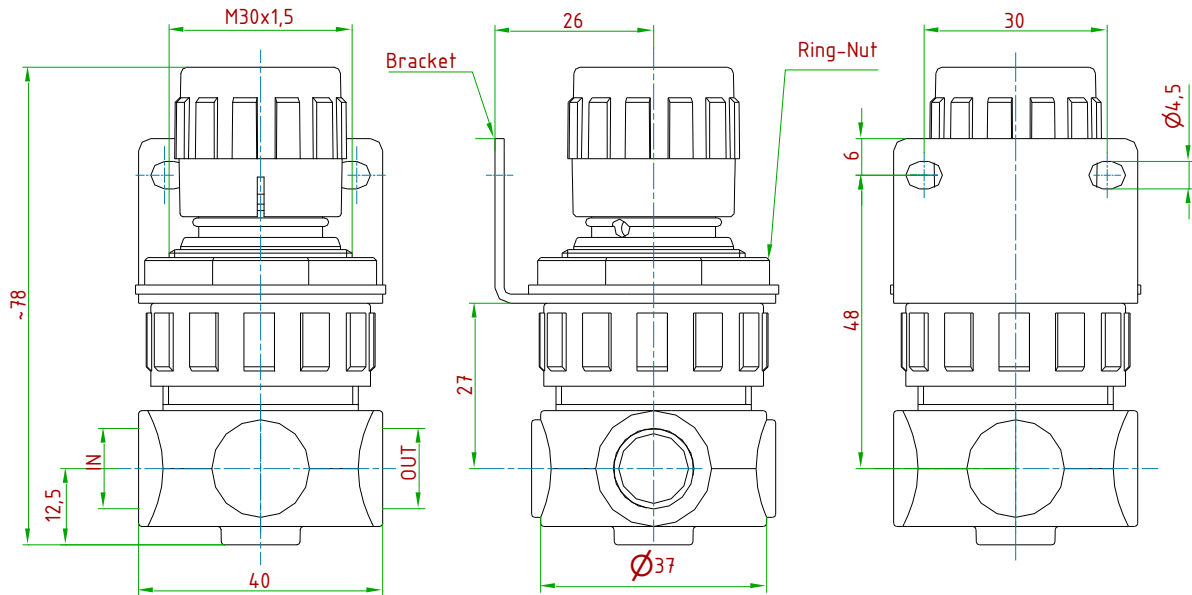
| Valvola di sfioro VS14-18MC | | | |
|-----------------------------|----------------------------------|----|--------------------|
| AA BB CC D EE | | | |
| AA | Attacchi / Connections | M0 | VSF18MC G 1/8-F |
| | | N0 | VSF14MC G 1/4-F |
| BB | Intervallo uscita / Outlet range | A0 | Pout 0,2 - 1,5 bar |
| | | B0 | Pout 0,3 - 3 bar |
| | | D0 | Pout 0,8 - 8 bar |
| | | E0 | Pout 1,5 - 15 bar |
| CC | Tipologia di fluido / Fluid type | 97 | NBR |
| | | 98 | EPDM |
| | | 99 | FPM |
| D | Marchiato / Marked | I | ID |
| EE | Accessori / Accessories | 00 | Nessun accessorio |

CODE COMPOSITION

| S42 # | Attacchi Connections | Pressione di sfioro Relief pressure | Tipologia di fluido Fluid / Gaskets | Marchatura Marked | Accessori Accessories |
|-------|----------------------------|---|--|----------------------|---|
| | N0 | D0 | 97 | I | 00 |
| | M0 G 1/8"-F N0 G 1/4"-F | A0 0,2 ÷ 1,5 bar B0 0,3 ÷ 3 bar C0 0,5 ÷ 5 bar D0 0,8 ÷ 8 bar E0 1,5 ÷ 15 bar | 97 NBR 98 EPDM 99 FPM | I ID | 00 No accessories 04 Fixed pre-setting ... bar 05 Pre-set ... bar |

disegni tecnici (dimensioni in mm)

Bracket and Ring-Nut to be ordered separately
 Order number bracket : M14201 (10 pieces)
 Order number Ring-Nut: P35013110304



| TYPE | IN/OUT |
|----------|---------|
| VS 18 MC | G 1/8-F |
| VS 14 MC | G 1/4-F |