

VSF3130 – VSF3130/2

**Valvole di sfioro per media pressione
in acciaio inox 316L idonee per aria compressa, gas e liquidi**



CARATTERISTICHE

Valvola di sfioro per pressioni fino a 50 bar.

Conessioni d'entrata e d'uscita femmina

VSF3130 1" 1/2

VSF3130/2 2"

con flange avvitate al corpo.

Conessioni con flange EN o ASME

disponibili a richiesta.

La valvola di sfioro consente il passaggio del fluido solo quando la pressione in ingresso supera il valore impostato inizialmente per mezzo della vite di regolazione.

Chiude nuovamente il passaggio quando la pressione scende sotto il valore impostato.

Il controllo della pressione di sfioro è affidato ad un pistone.

Disponibile nella versione ATEX
2014/34/UE.

Marcatura $\text{CE} \text{ II2GcIICTX}$
 $\text{CE} \text{ II2DcIICTX}$.

Applicabile in atmosfere potenzialmente esplosive zone: 1, 21, 2, 22 (non sono applicabili in miniere e nella zona 0).

Disponibile nelle versioni EAC TP TC 032/2013 o EAC-EX TP TC 012/2011 per il mercato russo.

Il prodotto è conforme alla direttiva 2014/68/UE PED.

DATI TECNICI

Peso della valvola: ~8,8 kg; ~10,4 kg per versioni 30 e 50 bar

Temperatura di esercizio: -20 °C ÷ +60 °C (nella versione standard)

Grado di protezione: IP25

MATERIALI

Corpo e campana: acciaio inossidabile AISI 316L

Parti interne: acciaio inossidabile AISI 316L

Molla di regolazione: C85 trattata al nichel chimico NiP/Fe 15 µm (non a contatto col fluido)

O-Ring: FPM (disponibili altre mescole a richiesta)

Membrana: NBR + PTFE (PTFE a contatto con il fluido)

Disponibile a richiesta membrana in acciaio inossidabile AISI316

Pistone: acciaio inossidabile AISI 316L

Guarnizione otturatore: FPM per pressioni fino a 30 bar

PA 6.6 per pressioni fino a 50 bar

Altre mescole disponibili a richiesta

ACCESSORI

Kit staffa + viti per fissaggio a parete

Disponibile nella versione “pretarata”; pressione di sfioro impostata in fabbrica

RICAMBI

Kit completo di: otturatore e o-ring

tabella codice prodotto

Valvola di sfioro serie M			
AA BB CC D E FF			
AA	Attacchi / Connections	S0	G 1" 1/2-F
		T0	G 2-F
BB	Pressione d'ingresso / Inlet pressure	A0	0,2 - 1,5 bar
		B0	0,3 - 3 bar
		D0	0,8 - 8 bar
		E0	1,5 - 15 bar
		F0	3 - 30 bar
		G0	5 - 50 bar
CC	Intervallo d'uscita/ Outlet range	15	O2
		98	EPDM
		99	FPM
D	Tipologia di fluido / Fluid type	N	Non pilotato
		P	Pilotato
E	Marchiato / Marked	I	
		Z	Dir ATEX 2014/34/UE
FF	Accessori/Accessories	00	Nessun accessorio

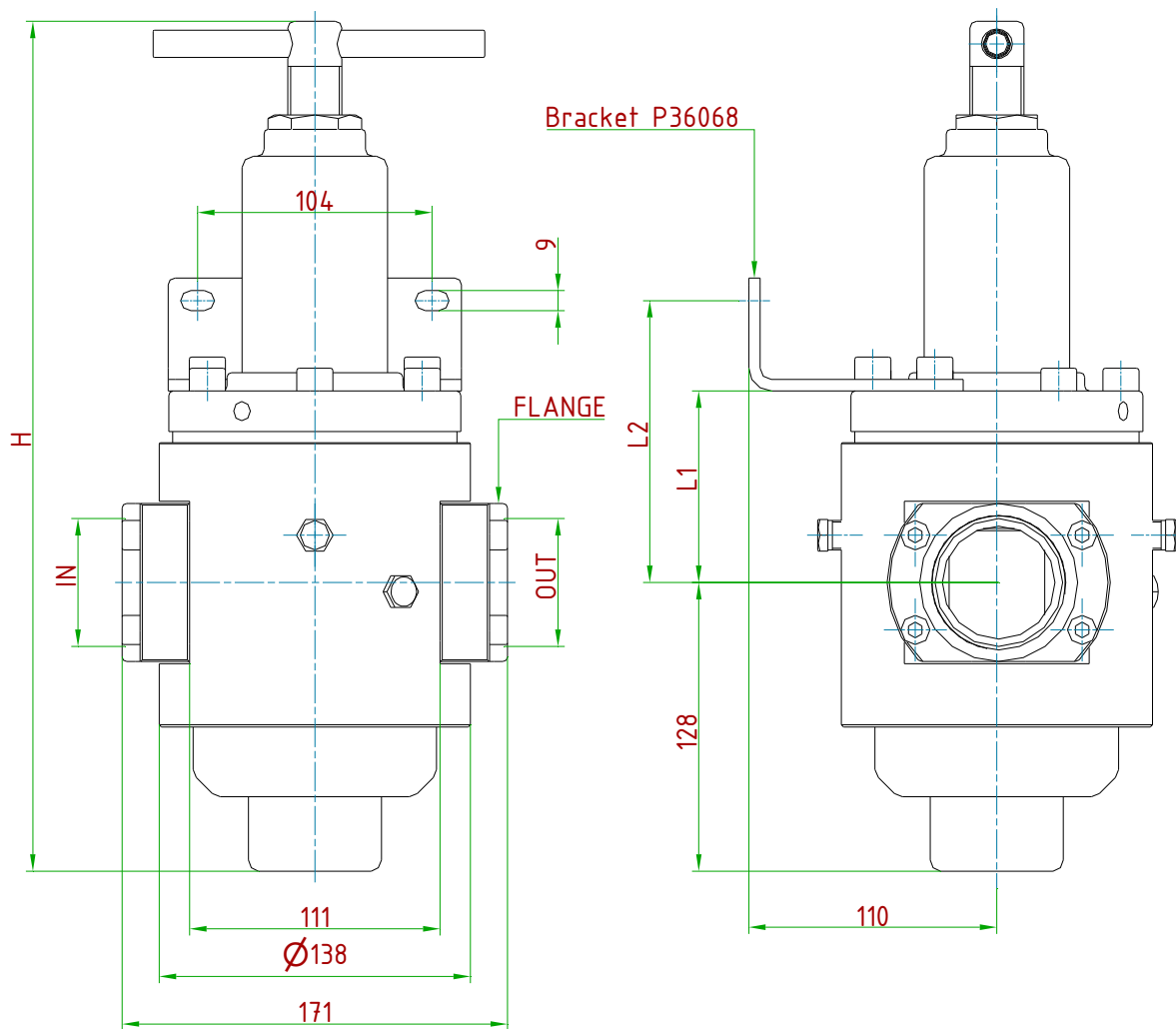
CODE COMPOSITION

S73 #	Attacchi Connections	Pressione di sfioro Relief pressure	Tipologia di fluido Fluid / Gaskets	Pilotato Dome loaded	Marcatura Marked	Accessori Accessories
	T0	D0	99	N	I	00
	S0 G 1"1/2-F T0 G 2"-F	A0 0,2 + 1,5 bar B0 0,3 + 3 bar D0 0,8 + 8 bar E0 1,5 + 15 bar F0 3 + 30 bar G0 5 + 50 bar	15 O2 97 NBR 98 EPDM 99 FPM 19 LIQUIDS	N Not dome loaded P Dome loaded	I Q EAC TR CU 032 Z ATEX dir. 2014/34/EU	00 No accessories 04 Fixed pre-setting ... bar 05 Pre-set ... bar 08 Degraded for O2 use 10 Not standard branding... 16 FDA O-rings

disegni tecnici (dimensioni in mm)

Bracket to be ordered separately, Kit order number: M17310

TYPE	IN/OUT	FLANGE
VSF3130 2" GF	G 2-F	P37063
VSF3130 1 1/2" GF	G 1 1/2-F	P37062
VSF3130 2" NPTF	2" NPT-F	P37067
VSF3130 1 1/2" NPTF	1 1/2"NPT-F	P37066



MODEL	H	L1	L2
Diaphragm (0.2÷1.5/0.3÷3/0.8÷8/1.5÷15)	~377	85	125
Piston (3÷30/5÷50)	~387	98	138