

## TRASMETTITORE DI PRESSIONE SMART Serie SPT

SPT è un trasmettitore di pressione per uso in processi industriali, flessibile nel suo utilizzo grazie all'elevata rangeability ed alle varie possibilità di attacco al processo. Grazie alla sua tecnologia innovativa è particolarmente stabile nel tempo e accurato nella misura. Il sensore interno di temperatura corregge eventuali scostamenti della misura causati da variazioni termiche del processo.



- **Accuratezza  $\pm 0.075\%$**
- **Misura relativa e assoluta**
- **Attacco al processo filettato, maschio o femmina e per vuoto**
- **Comunicazione Hart**
- **Display matrice retroilluminato**
- **Impostazione parametri via display**
- **Autodiagnostica e veloce tempo di risposta**
- **ATEX**

### SPECIFICHE TECNICHE

**Alimentazione**

12÷42Vdc (2-fili)

**Risoluzione uscita analogica**

15 bit

**Protocollo di comunicazione**

HART

**Protezione meccanica**

IP67

**Calibrazione di zero e di span**

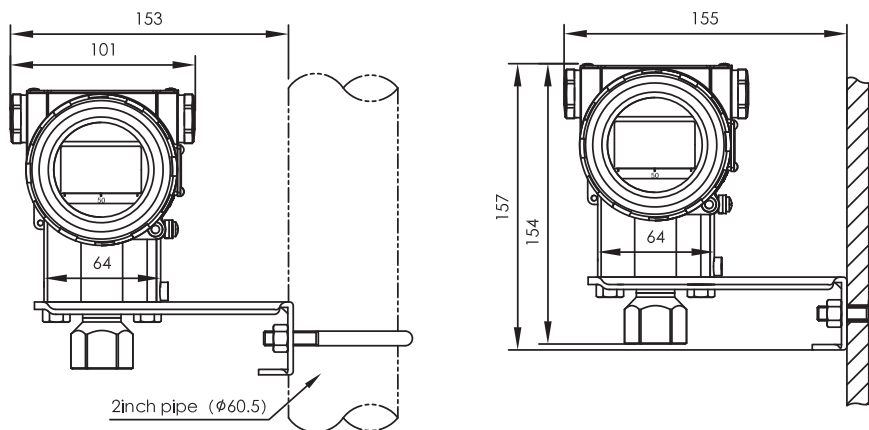
con pulsanti a bordo

**Visualizzazione dati**

display alfanumerico retroilluminato

**Accuratezza** $\pm 0.075\%$ **Stabilità**>  $\pm 0.1\%$ FS per 12 mesi**Temperatura d'esercizio** $-40^{\circ}\div+85^{\circ}\text{C}$ **Certificazione**

Atex



**SPT** Trasmettitore di pressione HART

Protezione: IP67 - Range temperatura di esercizio: -40 + +85°C  
 Tensione di alimentazione: 12+42Vdc - Connessione wire-loop (2 fili)  
 Uscita: 4+20mA HART- Tenuta stagna tramite saldatura

Accuratezza	
<b>H</b>	± 0,075%
Range di misura	
<b>B</b>	0 - 0,6kPa + 6kPa (0 - 6 + 60mbar) p. relativa / Max sovraccarico 0,2bar Limiti di range -6 + +6kPa (-60 + +60 mbar)
<b>C</b>	0 - 2kPa + 40kPa (0 - 20 + 400mbar) p. relativa / Max sovraccarico 10bar Limiti di range -40 + +40kPa (-400 + +400mbar)
<b>D</b>	0 - 2,5kPa + 250kPa (0 - 25 + 2500mbar) p. relativa / Max sovraccarico 40bar Limiti di range -100 + +250kPa (-1000 + +2500mbar)
<b>F</b>	0 - 30kPa + 3MPa (0 - 0,3 + 30bar) p. relativa / Max sovraccarico 150bar Limiti di range -0,1 + +3MPa (-1 + +30bar)
<b>G</b>	0 - 0,1MPa + 10MPa (0 - 1 + 100bar) p. relativa / Max sovraccarico 200bar Limiti di range -0,1 + +10MPa (-1 + +100bar)
<b>H</b>	0 - 0,21MPa + 21MPa (0 - 2,1 + 210bar) p. relativa / Max sovraccarico 500bar Limiti di range -0,1 + +21MPa (-1 + +210bar)
<b>I</b>	0 - 0,4MPa + 40MPa (0 - 4 + 400bar) p. relativa / Max sovraccarico 500bar Limiti di range -0,1 + +40MPa (-1 + +400bar)
<b>J</b>	0 - 0,6MPa + 60MPa (0 - 6 + 600bar) p. relativa / Max sovraccarico 700bar Limiti di range -0,1 + +60MPa (-1 + +600bar)
<b>L</b>	0 - 2kPa + 40kPa (0 - 20 + 400mbar) p. assoluta / Max sovraccarico 10bar Limiti di range 0 +40kPa (0 + 400mbar)
<b>M</b>	0 - 2,5kPa + 250kPa (0 - 25 + 2500mbar) p. assoluta / Max sovraccarico 40bar Limiti di range 0 + 250kPa (0 +2500mbar)
<b>O</b>	0 - 30kPa + 3MPa (0 - 0,3 + 30bar) p. assoluta / Max sovraccarico 150bar Limiti di range 0 + 3MPa (0 + 30bar)
Materiale custodia / materiale membrana / liquido di riempimento	
<b>A</b>	Alluminio / AISI316L / olio silconico
<b>B</b>	Alluminio / AISI316L / olio fluorinato
<b>C</b>	Alluminio / Hastelloy C / olio silconico
<b>D</b>	Alluminio / Hastelloy C / olio fluorinato
<b>E</b>	AISI316L / AISI316L / olio silconico
<b>F</b>	AISI316L / AISI316L / olio fluorinato
<b>G</b>	AISI316L / Hastelloy C / olio silconico
<b>H</b>	AISI316L / Hastelloy C / olio fluorinato
<b>Z</b>	Speciale
Attacco al processo	
<b>1</b>	Filettato 1/2" NPT femmina AISI316
<b>2</b>	Filettato 1/2" NPT maschio AISI316 (interno 1/4" NPT femmina)
<b>3</b>	20 x 1,5 maschio AISI316
<b>4</b>	Filettato 1/2" G maschio AISI316
<b>5</b>	Connessione vuoto ISO 2861 AISI316 (max 2,5bar)
<b>6</b>	Filettato 1/4" NPT maschio AISI316
<b>9</b>	Speciale
Funzioni speciali	
<b>N</b>	Nessuna
<b>O</b>	Sgrassaggio per applicazioni in ossigeno (solo con olio fluorinato)
<b>P</b>	Filtro per disturbi di linea
Staffa per montaggio a pannello e su tubo 2"	
<b>1</b>	AISI304
<b>2</b>	Acciaio al carbonio galvanizzato
<b>N</b>	Nessuna
Display	
<b>2</b>	LCD retroilluminato
<b>N</b>	Nessuno
Certificazioni	
<b>A</b>	Sicurezza intrinseca ATEX II 1/2G Ex ia IIC T4 Ga/Gb
<b>D</b>	Antideflagrante ATEX II 2 G D Ex db IIC T4/T5/T6 Gb Ex tb IIIC T80°C/T90°C/T130°C - Ta = -40°C + +60°C
<b>N</b>	Nessuna