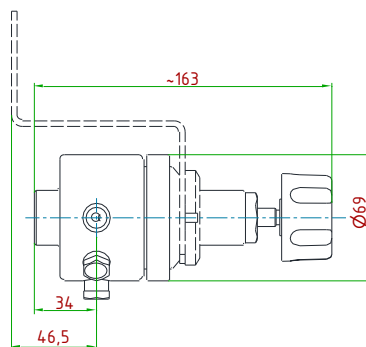
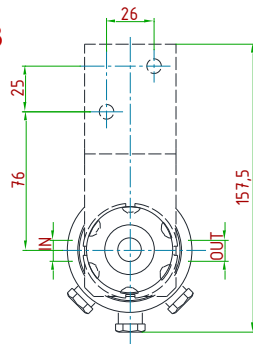




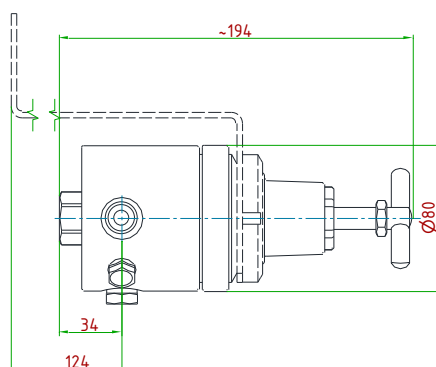
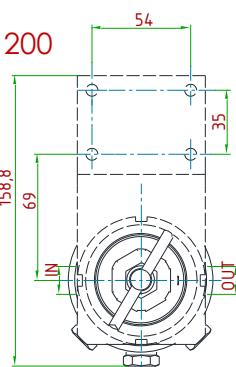
Valvola di sfioro auto-azionata per alte pressioni fino a 400 bar. Il controllo della pressione di sfioro è gestito da un pistone.  
Disponibile versione **pilotata**

Self-operated relief valve for pressures up to 400 bar. Relief pressure is controlled by a piston.  
Available **dome-loaded** version.

VSF133



VSF1200



## CARATTERISTICHE PRINCIPALI MAIN FEATURES

COMPATIBILITÀ COMPATIBILITY	Aria compressa • Gas tecnici e loro miscele • Liquidi • Olii Compressed air • Technical gases and their mixtures • Liquids • Oils
ATTACCHI A PROCESSO IN/OUT CONNECTION	G 1/4"-F (VSF133) • G 3/8"-F (VSF1200)
TEMPERATURA DI ESERCIZIO WORKING TEMPERATURE	-20°+60°C (-4+140 °F) standard -60°C a +320°C ( from -76 up to +608 °F ) a richiesta / on request
PRESSIONE MASSIMA AMMISSIBILE (PS) MAXIMUM ALLOWABLE PRESSURE (ps)	Standard 330 bar
KV (CEI EN 60534-2) CV (CEI EN 60534-2)	0,07 m <sup>3</sup> /h (VSF133) • 0,65 m <sup>3</sup> /h (VSF1200) 0,081 US gal/min (VSF133) • 0,75 US gal/min (VSF1200)
RANGE PRESSIONI DI SFIORO RELIEF PRESSURE RANGES	10 ÷ 100 • 20 ÷ 200 bar (a richiesta fino a 400 bar) 10 ÷ 100 • 20 ÷ 200 bar (available on request up to 400 bar)
PESO WEIGHT	~2,8 kg (VSF133) • 3,5 kg (VSF1200) ~6,2 lb (VSF133) • 7,7 lb (VSF1200)
CLASSE DI TENUTA OTTURATORE PLUG LEAKAGE CLASS	Grado "A" (UNI EN 12266-1) "A" class (UNI EN 12266-1)
CERTIFICAZIONI CERTIFICATIONS	PED 2014/68/UE • EAC TR CU 010
MATERIALE CORPO E PARTI INTERNE INTERNALS AND BODY MATERIAL	Ottone cromato (VSF133) • Ottone decapato (VSF1200) Chromed brass (VSF133) • Pickled brass (VSF1200)
MATERIALE GUARNIZIONI SEALS MATERIAL	EPDM • FPM • FVMQ • FFKM
ACCESSORI ACCESSORIES	Staffa Wall mounting bracket
KIT RICAMBIO SPARE PARTS KIT	O-ring, otturatore assemblato O-rings, assembled plug