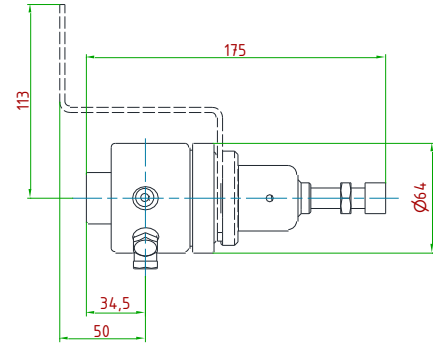
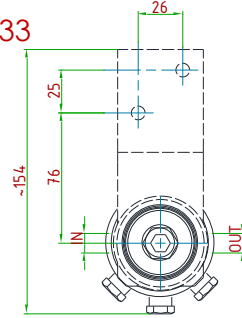
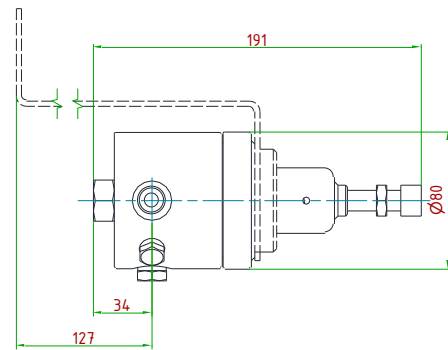
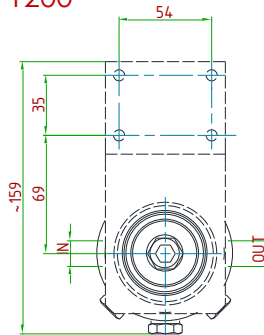




VSF133



VSF1200



Valvola di sfioro auto-azionata per alte pressioni fino a 400 bar. Il controllo della pressione di sfioro è gestito da un pistone.
 Disponibile versione **pilotata**

*Self-operated relief valve for pressures up to 400 bar. Relief pressure is controlled by a piston.
 Available **dome-loaded** version.*

CARATTERISTICHE PRINCIPALI
MAIN FEATURES

COMPATIBILITÀ <i>COMPATIBILITY</i>	Aria compressa • Gas tecnici e loro miscele • Liquidi • Olii <i>Compressed air • Technical gases and their mixtures • Liquids • Oils</i>
ATTACCHI A PROCESSO <i>IN/OUT CONNECTION</i>	G 1/4"-F (VSF3133) • G 3/8"-F (VSF31200)
TEMPERATURA DI ESERCIZIO <i>WORKING TEMPERATURE</i>	-20°+60°C (-4+140 °F) standard -60°C a +320°C (from -76 up to +608 °F) a richiesta / on request
PRESSIONE MASSIMA AMMISSIBILE (PS) <i>MAXIMUM ALLOWABLE PRESSURE (ps)</i>	Standard 330 bar
KV (CEI EN 60534-2) <i>CV (CEI EN 60534-2)</i>	0,07 m ³ /h (VSF3133) • 0,65 m ³ /h (VSF31200) 0,081 US gal/min (VSF3133) • 0,75 US gal/min (VSF31200)
RANGE PRESSIONI DI SFIORO <i>RELIEF PRESSURE RANGES</i>	10 ÷ 100 • 20 ÷ 200 bar (A richiesta fino a 400 bar) 10 ÷ 100 • 20 ÷ 200 bar (Available on request up to 400 bar)
PESO <i>WEIGHT</i>	~2,8 kg (VSF3133) • 3,8 kg (VSF31200) ~6,2 lb (VSF3133) • 8,3 lb (VSF31200)
CLASSE DI TENUTA OTTURATORE <i>PLUG LEAKAGE CLASS</i>	Grado "A" (UNI EN 12266-1) "A" class (UNI EN 12266-1)
CERTIFICAZIONI <i>CERTIFICATIONS</i>	PED 2014/68/UE • ATEX 2014/34/UE • EAC TR CU 010 • EAC Ex TR CU 012
MATERIALE CORPO E PARTI INTERNE <i>INTERNALS AND BODY MATERIAL</i>	Acciaio inossidabile AISI 316L Stainless steel AISI 316L
MATERIALE GUARNIZIONI <i>SEALS MATERIAL</i>	EPDM • FPM • FVMQ • FFKM
ACCESSORI <i>ACCESSORIES</i>	Staffa Wall mounting bracket
KIT RICAMBIO <i>SPARE PARTS KIT</i>	O-ring, otturatore assemblato O-rings, assembled plug