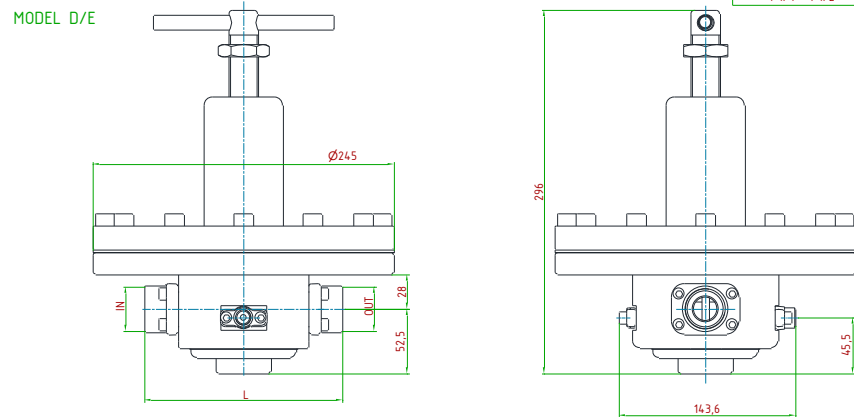
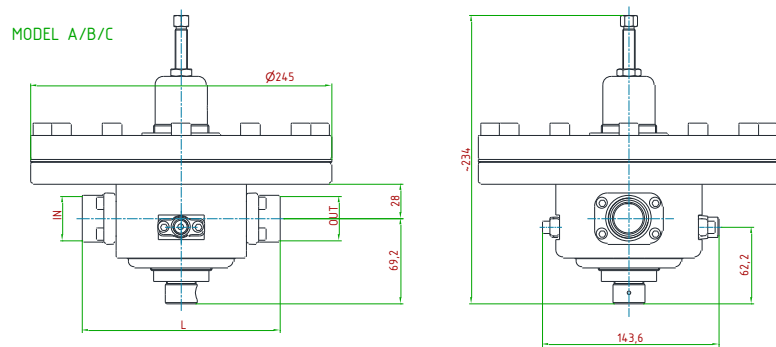




Riduttore di pressione autoazionato con otturatore bilanciato. Il controllo della pressione in uscita è gestito da una grande membrana, che garantisce una elevata sensibilità e precisione della regolazione

Self-operated pressure regulator with balanced plug. Outlet pressure is controlled by a large diaphragm, that ensure an high sensibility and an excellent precision in regulation.



IN/OUT connections	L (mm)
3/4" - 1"	161
1"1/4 - 1"1/2	265

CARATTERISTICHE PRINCIPALI MAIN FEATURES

COMPATIBILITÀ COMPATIBILITY	Aria compressa • Gas tecnici e loro miscele • Liquidi • Olii Compressed air • Technical gases and their mixtures • Liquids • Oils
PRESSIONE DI ESERCIZIO MASSIMA MAX. INLET PRESSURE	standard 7 bar
ATTACCHI A PROCESSO IN/OUT CONNECTION	3/4"-F • 1"-F • 1" 1/4-F • 1"1/2-F (GAS/NPT) • UNI EN 1092-1 • ASME B16.5
TEMPERATURA DI ESERCIZIO WORKING TEMPERATURE	-20°+80°C standard • da -60°C a +320°C a richiesta Standard -4°+176°F • available on request from -76°F up to +608°F
KV CV	1,4 m ³ /h(mod. A/B/C) • 8,4 m ³ /h (mod. D/E) 1,6 US gal/min (mod. A/B/C) • 9,7 US gal/min (mod. D/E)
PRESSIONI REGOLABILI OUTLET PRESSURE RANGE	5 ÷ 45 • 10 ÷ 120 • 10 ÷ 400 mbar (mod. A•B•C) / 15 ÷ 700 • 200 ÷ 1200 mbar (mod. D•E)
PESO WEIGHT	~ 15,6 kg ~34,4 lb
CLASSE DI TENUTA OTTURATORE PLUG LEAKAGE CLASS	Grado "A" (UNI EN 12266-1) "A" class (UNI EN 1226-1)
CONNESSIONE MANOMETRO PRESSURE GAUGE CONNECTION	G 1/4"-F • G 1/8"-F • 1/4"NPT-F • 1/8"NPT-F
CERTIFICAZIONI CERTIFICATIONS	PED 2014/68/UE • ATEX 2014/34/UE • MOCA 1935/2004 • EAC Ex TC RU 012
MATERIALE CORPO E PARTI INTERNE INTERNALS AND BODY MATERIAL	Acciaio inossidabile AISI 316L Stainless steel AISI 316L
MATERIALE GUARNIZIONI SEALS MATERIAL	EPDM • FPM • FVMQ • FFKM
ACCESSORI ACCESSORIES	Kit Manometro Kit pressure gauge
KIT RICAMBIO SPARE PARTS KIT	O-ring, otturatore assemblato, filtro in rete, membrana completa O-rings, assembled plug, net filter, assembled diaphragm