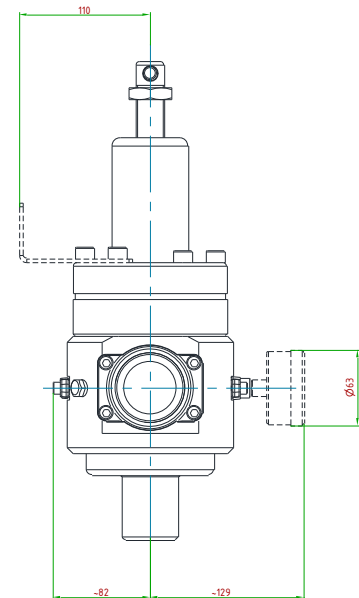
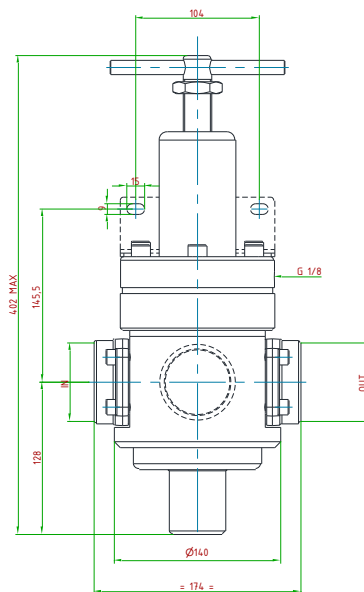




Riduttore di pressione autoazionato con otturatore bilanciato. Il controllo della pressione in uscita è gestito da un pistone.  
Disponibile con funzione relieving

*Self-operated pressure regulator with balanced plug. Outlet pressure is controlled by a piston. Available with relieving function*



### CARATTERISTICHE PRINCIPALI MAIN FEATURES

COMPATIBILITÀ COMPATIBILITY	Aria compressa • Gas tecnici e loro miscele • Liquidi • Olii Compressed air • Technical gases and their mixtures • Liquids • Oils	
PRESSIONE DI ESERCIZIO MASSIMA MAX. INLET PRESSURE	standard 50 bar	Disponibile fino a 60 bar available up to
ATTACCHI A PROCESSO IN/OUT CONNECTION	1"1/2-F • 2"-F (GAS/NPT) • UNI EN 1092-1 • ASME B16.5	
TEMPERATURA DI ESERCIZIO WORKING TEMPERATURE	EPDM: -40°+175°C (-40+347 °F) FPM: -25°+200°C (-13+392 °F)	Altri range a richiesta different temperature ranges on request
KV (CEI EN 60534-2) CV (CEI EN 60534-2)	25 m <sup>3</sup> /h 28,9 US gal/min	
PRESSIONI REGOLABILI OUTLET PRESSURE RANGE	0,2 ÷ 1,5 • 0,3 ÷ 3 • 0,8 ÷ 8 • 1,5 ÷ 15 • 3 ÷ 30 • 5 ÷ 50 bar	
PESO WEIGHT	~12,5 kg ~26,5 lb	
CLASSE DI TENUTA OTTURATORE PLUG LEAKAGE CLASS	Grado "A" (UNI EN 12266-1) "A" class (UNI EN 12266-1)	
CONNESSIONE MANOMETRO PRESSURE GAUGE CONNECTION	G 1/4"-F	
CERTIFICAZIONI CERTIFICATIONS	PED 2014/68/UE • ATEX 2014/34/UE • MOCA 1935/2004 • EAC TR CU 010 • EAC Ex TR CU 012 • EAC TR CU 032	
MATERIALE CORPO E PARTI INTERNE INTERNALS AND BODY MATERIAL	Acciaio Stainless steel	
MATERIALE GUARNIZIONI SEALS MATERIAL	EPDM • FPM	
ACCESSORI ACCESSORIES	Staffa, manometro Wall mounting bracket, outlet pressure gauge	
KIT RICAMBIO SPARE PARTS KIT	O-ring, otturatore assemblato, filtro in rete O-rings, assembled plug, net filter	