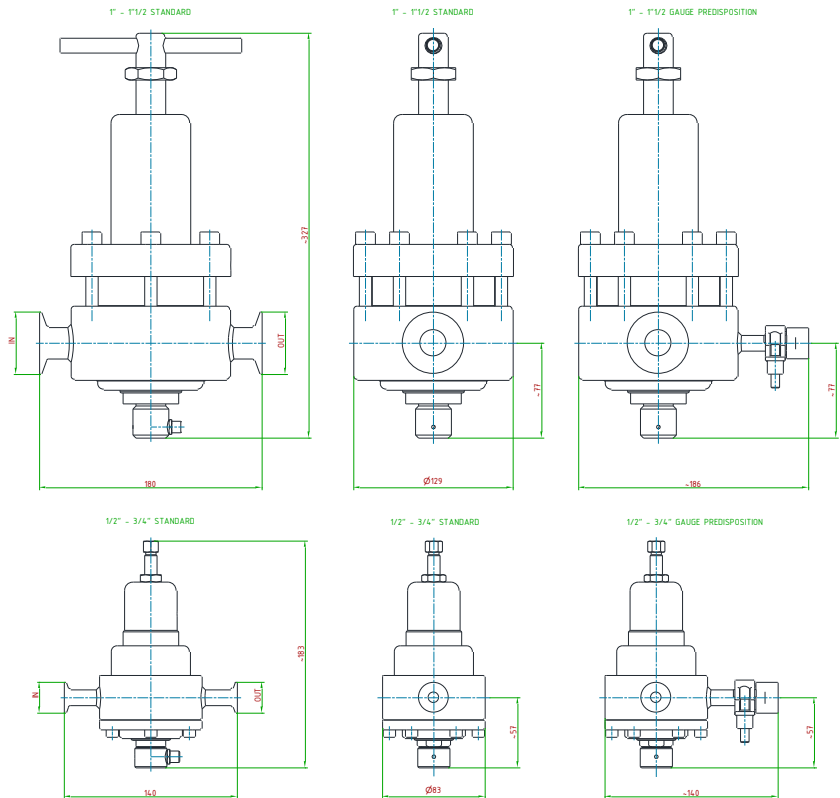




Riduttori di pressione auto azionati con connessioni **TRI CLAMP**. Tutte le superfici a contatto con il fluido sono lucidate con **rugosità Ra 0,4 µm**. La geometria interna inoltre garantisce il completo isolamento del fluido da elementi quali filettature, molle e zone di possibile ristagno. Il controllo della pressione in uscita è gestito da un pistone. Disponibile con **predisposizione manometro**.

*Self-operated pressure regulator with TRI CLAMP connections. Each surface in contact with the fluid is polished with roughness Ra 0,4µm. The internal geometry ensures complete isolation of the fluid from elements such as threads, springs and areas of possible stagnation. Outlet pressure is controlled by a piston. Available with pressure gauge predisposition.*



### CARATTERISTICHE PRINCIPALI MAIN FEATURES

COMPATIBILITÀ COMPATIBILITY	Aria compressa • Gas tecnici e loro miscele • Liquidi • Olii Compressed air • Technical gases and their mixtures • Liquids • Oils
PRESSIONE DI ESERCIZIO MASSIMA MAX. INLET PRESSURE	standard 25 bar
ATTACCHI A PROCESSO IN/OUT CONNECTION	TRI-CLAMP ASME BPE 1/2" • 3/4" • 1" • 1"1/2
TEMPERATURA DI ESERCIZIO WORKING TEMPERATURE	-40°+175°C (-40+347 °F) standard -60°C a +320°C (from -76 up to +608 °F) a richiesta / on request
KV (CEI EN 60534-2) CV (CEI EN 60534-2)	1,4 m <sup>3</sup> /h (1/2" • 3/4") • 8,4 m <sup>3</sup> /h (1" • 1"1/2) 1,6 US gal/min (1/2" • 3/4") • 9,7 US gal/min (1" • 1"1/2)
PRESSIONI REGOLABILI OUTLET PRESSURE RANGE	0,2 ÷ 1,5 • 0,3 ÷ 3 • 0,8 ÷ 8 bar
PESO WEIGHT	~ 1,6 kg (1/2" • 3/4") • ~10,2 kg (1" • 1"1/2) ~ 3,5 lbs (1/2" • 3/4") • ~22,5 lbs (1" • 1"1/2)
CLASSE DI TENUTA OTTURATORE PLUG LEAKAGE CLASS	Grado "A" (UNI EN 12266-1) "A" class (UNI EN 1226-1)
CONNESSIONE MANOMETRO PRESSURE GAUGE CONNECTION	G 1/4"-F (a richiesta / on request)
CERTIFICAZIONI CERTIFICATIONS	PED 2014/68/UE • ATEX 2014/34/UE • MOCA 1935/2004 • EAC TR CU 010 • EAC TR CU 032 • EAC Ex TR CU 012
MATERIALE CORPO E PARTI INTERNE INTERNALS AND BODY MATERIAL	Acciaio inossidabile AISI 316L Stainless steel AISI 316L
MATERIALE GUARNIZIONI SEALS MATERIAL	EPDM FDA • FPM • FVMQ • FFKM
ACCESSORI ACCESSORIES	Predisposizione Manometro Pressure gauge predisposition
KIT RICAMBIO SPARE PARTS KIT	O-ring, otturatore assemblato O-rings, assembled plug