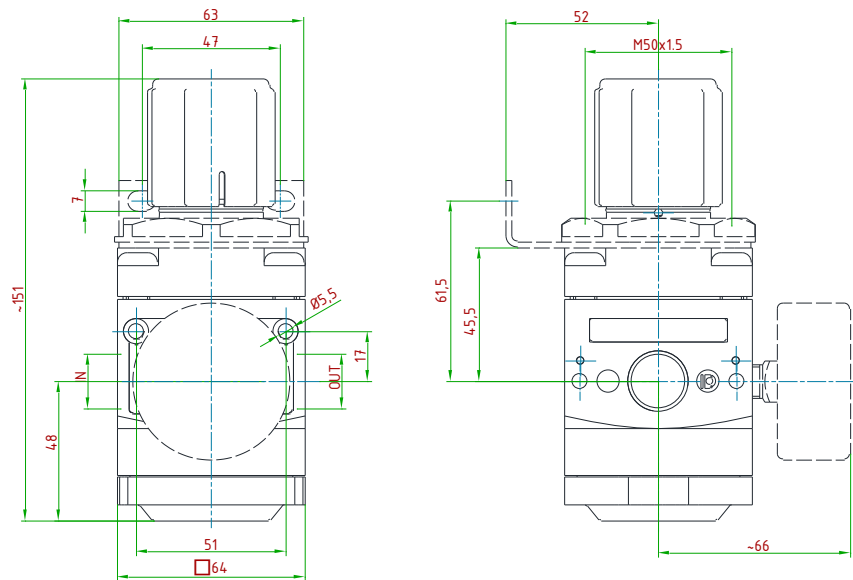




Riduttore di pressione autoazionato con otturatore bilanciato. Struttura modulare con possibilità di fissaggio a parete. Il controllo della pressione in uscita è gestito da una membrana.

Funzione relieving integrata e sistema di blocco della manopola di regolazione.

*Self-operated pressure regulator with balanced plug. Modular design to couple with same serie filters and lubricators. Holes in the body for wall mounting. Outlet pressure is controlled by a diaphragm. Built in relieving function and pressure regulation knob with lock system.*



### CARATTERISTICHE PRINCIPALI MAIN FEATURES

COMPATIBILITÀ COMPATIBILITY	Aria compressa • Gas tecnici e loro miscele • Liquidi • Olii Compressed air • Technical gases and their mixtures • Liquids • Oils
PRESSIONE DI ESERCIZIO MASSIMA MAX. INLET PRESSURE	standard 20 bar
ATTACCHI A PROCESSO IN/OUT CONNECTION	3/8"-F • 1/2"-F (GAS / NPT)
TEMPERATURA DI ESERCIZIO WORKING TEMPERATURE	-10°+50°C (+14° +122 °F) standard altri range a richiesta / other temperature ranges on request
KV (CEI EN 60534-2) CV (CEI EN 60534-2)	2,99 m <sup>3</sup> /h 3,5 US gal/min
PRESSIONI REGOLABILI OUTLET PRESSURE RANGE	0,2 ÷ 1,5 • 0,3 ÷ 3 • 0,8 ÷ 8 • 1,5 ÷ 15 bar
PESO WEIGHT	~ 0,7 kg ~ 1,5 lb
CLASSE DI TENUTA OTTURATORE PLUG LEAKAGE CLASS	Grado "A" (UNI EN 12266-1) "A" class (UNI EN 12266-1)
CONNESSIONE MANOMETRO PRESSURE GAUGE CONNECTION	G 1/4"-F
CERTIFICAZIONI CERTIFICATIONS	PED 2014/68/UE • ATEX 2014/34/UE • EAC TR CU 010 • EAC Ex TR CU 012
MATERIALE CORPO E PARTI INTERNE INTERNALS AND BODY MATERIAL	Alluminio e ottone Aluminum and brass
MATERIALE GUARNIZIONI SEALS MATERIAL	NBR • EPDM • FPM
ACCESSORI ACCESSORIES	Staffa, manometro Wall mounting bracket, outlet pressure gauge
KIT RICAMBIO SPARE PARTS KIT	O-ring, otturatore assemblato, filtro in rete e membrana completa O-rings, assembled plug, net filter, assembled diaphragm