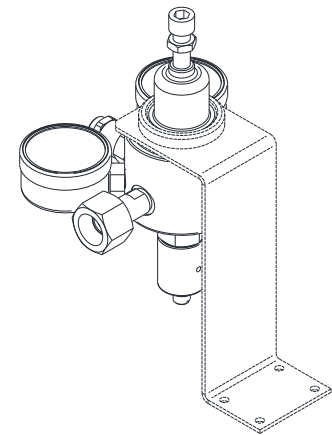


Versione / Version	J [mm]	K [mm]
Membrana / Diaphragm	-103	-138
Pistone / Piston 30-50b	-103	-141
Pistone / Piston 100-200b	-34	-162



Riduttore di pressione autoazionato con otturatore bilanciato. Il controllo della pressione in uscita è gestito da una membrana o un pistone, in funzione delle condizioni di lavoro. Valvola di sovrappressione integrata (max 50bar) filtro sinterizzato in ingresso. Disponibile con funzione **relieving e versione pilotata**

*Self-operated pressure regulator with balanced plug. Outlet pressure is controlled by a diaphragm or a piston (in function of working conditions). Built-in overpressure valve (max 50bar) and inlet cartridge filter. Available with **relieving function and dome loaded version.***

CARATTERISTICHE PRINCIPALI MAIN FEATURES

COMPATIBILITÀ COMPATIBILITY	Aria compressa • Gas tecnici e loro miscele • Liquidi • Olii Compressed air • Technical gases and their mixtures • Liquids • Oils	
PRESSIONE DI ESERCIZIO MASSIMA MAX. INLET PRESSURE	standard 220 bar	Disponibile fino a available up to 350 bar
ATTACCHI A PROCESSO IN/OUT CONNECTION	IN: 3/4"G-F	OUT: 3/8"G-F
TEMPERATURA DI ESERCIZIO WORKING TEMPERATURE	-20°+60°C (-4+140 °F) standard -60°C a +320°C (from -76 up to +608 °F) a richiesta / on request	
KV (CEI EN 60534-2) CV (CEI EN 60534-2)	0,5 m3/h 0,6 US gal/min	
PRESSIONI REGOLABILI OUTLET PRESSURE RANGE	0,2÷1,5 • 0,3÷3 • 0,8 ÷ 8 • 1,5 ÷ 15 • 3 ÷ 30 • 5 ÷ 50 • 10÷100* • 20÷200* bar	* Versione non bilanciata, senza valvola di sovrappressione * Non-balanced version, without overpressure valve.
PESO WEIGHT	~4,5 kg ~9,9 lb	
CLASSE DI TENUTA OTTURATORE PLUG LEAKAGE CLASS	Grado "A" (UNI EN 12266-1) "A" class (UNI EN 12266-1)	
CONNESSIONE MANOMETRO PRESSURE GAUGE CONNECTION	G 1/4"-F (manometri inclusi / gauges included)	
CERTIFICAZIONI CERTIFICATIONS	PED 2014/68/UE • ATEX 2014/34/UE • MOCA 1935/2004 • EAC TR CU 010 • EAC Ex TR CU 012	
MATERIALE CORPO E PARTI INTERNE INTERNAL AND BODY MATERIAL	Acciaio inossidabile AISI 316L Stainless steel AISI 316L	
MATERIALE GUARNIZIONI SEALS MATERIAL	NBR • EPDM • FPM • FVMQ • FFKM	
ACCESSORI ACCESSORIES	Staffa Wall mounting bracket	
KIT RICAMBIO SPARE PARTS KIT	O-ring, otturatore assemblato, cartuccia filtrante e membrana completa (se prevista) O-rings, assembled plug, cartridge filter, assembled diaphragm (if applicable)	