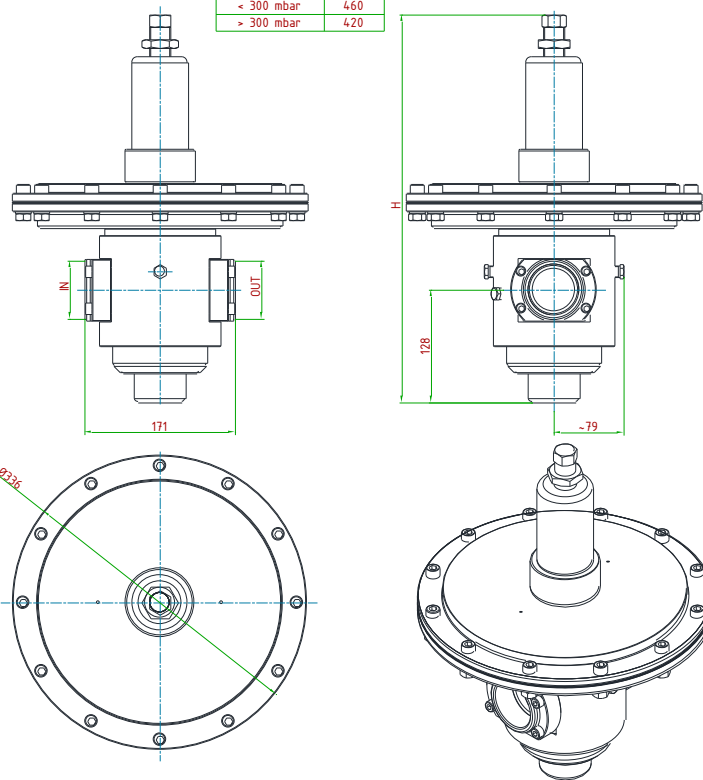




Relief pressure	H (mm)
< 300 mbar	460
> 300 mbar	420



Valvola di sfioro autoazionata per applicazioni in cui è richiesto un preciso controllo della pressione di sfioro, fino a 3 bar. Il controllo della pressione di sfioro è gestito da una membrana.

*Self-operated relief valve for applications that require a high precision of relief pressure, up to 3 bar. Relief pressure is controlled by a diaphragm.*

### CARATTERISTICHE PRINCIPALI MAIN FEATURES

COMPATIBILITÀ COMPATIBILITY	Aria compressa • Gas tecnici e loro miscele • Liquidi • Olii Compressed air • Technical gases and their mixtures • Liquids • Oils
ATTACCHI A PROCESSO IN/OUT CONNECTION	G 1"1/2-F • G 2"-F • 1"1/2NPT-F • 2"NPT-F
TEMPERATURA DI ESERCIZIO WORKING TEMPERATURE	-20°+60°C (-4+140 °F) standard altri range a richiesta / other temperature ranges on request
PRESSIONE MASSIMA AMMISSIBILE (PS) MAXIMUM ALLOWABLE PRESSURE (ps)	6 bar
KV (CEI EN 60534-2) CV (CEI EN 60534-2)	23 m3/h 26,5 US gal/min
RANGE PRESSIONI DI SFIORO RELIEF PRESSURE RANGES	20 ÷ 50 • 50 ÷ 150 • 150 ÷ 300 • 300 ÷ 3000 mbar
PESO WEIGHT	~21 kg ~46,3 lb
CLASSE DI TENUTA OTTURATORE PLUG LEAKAGE CLASS	Grado "A" (UNI EN 12266-1) "A" class (UNI EN 12266-1)
CONNESSIONE MANOMETRO PRESSURE GAUGE CONNECTION	1/4"-F • 1/8"-F (GAS / NPT) • (solo a richiesta / only on request)
CERTIFICAZIONI CERTIFICATIONS	PED 2014/68/UE • ATEX 2014/34/UE
MATERIALE CORPO E PARTI INTERNE INTERNALS AND BODY MATERIAL	Acciaio inossidabile AISI 316L Stainless steel AISI 316L
MATERIALE GUARNIZIONI SEALS MATERIAL	EPDM • FPM • FVMQ • FFKM
KIT RICAMBIO SPARE PARTS KIT	O-ring, otturatore assemblato, membrana completa O-rings, assembled plug, assembled diaphragm