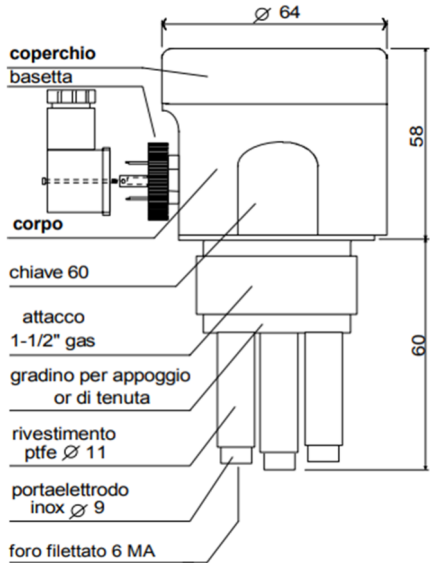
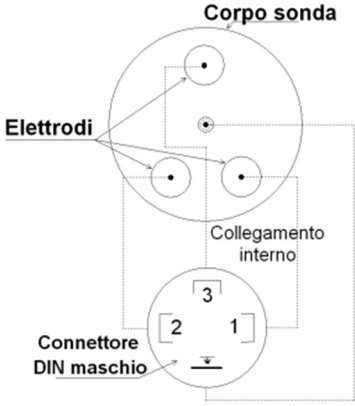
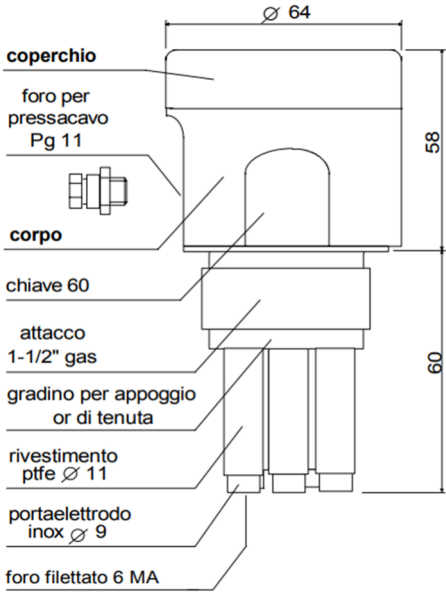
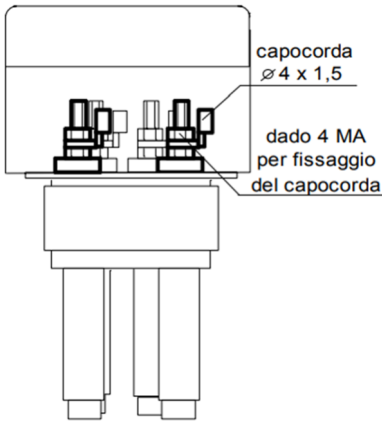


PORTAELETTRO A 3 SONDE	CARATTERISTICHE
	<p>Tipo di sensore: conduttivo Corpo sonda: materiale (vedi tabella codici) Attacco: 1.1/2"G Connessione elettrica: DIN 43650 A Con pressacavo PG11 Grado di protezione: IP 65 Elettrodi: n° 3 inox 303 – 6MA femmina L=60mm Rivestimento: in PTFE spessore = 1mm Temperatura: all'elettrodo 100°C Pressione: 25 bar Peso: 300g</p>

DIMENSIONI	CABLAGGIO
 <p> $\varnothing 64$ coperchio basetta corpo chiave 60 attacco 1-1/2" gas gradino per appoggio or di tenuta rivestimento ptfе $\varnothing 11$ portaelettrodo inox $\varnothing 9$ foro filettato 6 MA 58 60 </p>	 <p> Corpo sonda Elettrodi Collegamento interno Connettore DIN maschio 1, 2, 3 = Collegati tutti all'elettrodo GND= massa a terra </p>

Modelli	Corpo	Coperchio	Elettrodo
700-032-00	POM	POM	Lunghezza 60 mm
700-032-10	AISI303	POM	Lunghezza 60 mm

PORTAELETTRODO A 5 SONDE	CARATTERISTICHE
	<p>Tipo di sensore: conduttivo</p> <p>Corpo sonda: materiale (vedi tabella codici)</p> <p>Attacco: 1.1/2"G</p> <p>Connessione elettrica: con pressacavo PG11</p> <p>Grado di protezione: IP 65</p> <p>Elettrodo: n° 5 inox 303 – 6MA femmina L=60mm</p> <p>Rivestimento: in PTFE spessore = 1mm</p> <p>Temperatura: all'elettrodo 100°C o 120°C</p> <p>Pressione: 25 bar</p> <p>Peso: 360 g</p>

DIMENSIONI	CABLAGGIO
 <p> $\varnothing 64$ coperchio foro per pressacavo Pg 11 corpo chiave 60 attacco 1-1/2" gas gradino per appoggio or di tenuta rivestimento ptfe $\varnothing 11$ portaelettrodo inox $\varnothing 9$ foro filettato 6 MA </p> <p>58</p> <p>60</p>	 <p> capocorda $\varnothing 4 \times 1,5$ dado 4 MA per fissaggio del capocorda </p>

Modelli	Corpo	Coperchio	Temperatura	Elettrodo
700-052-00	POM	POM	100°C	Lunghezza 60 mm
700-052-10	AISI303	POM	120°C	Lunghezza 60 mm