
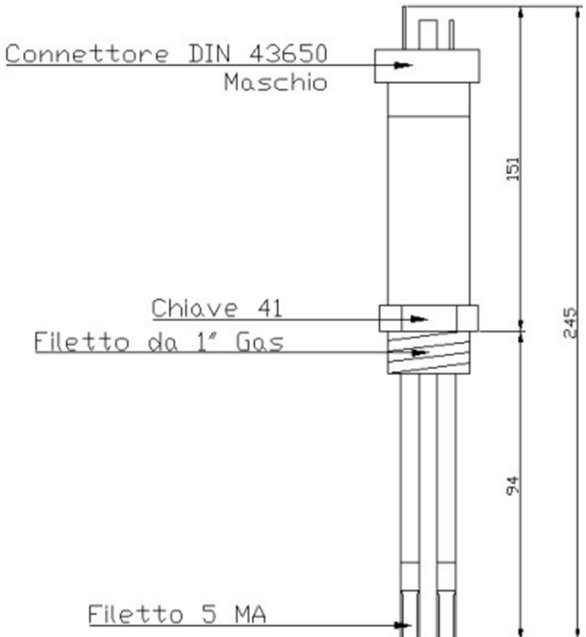
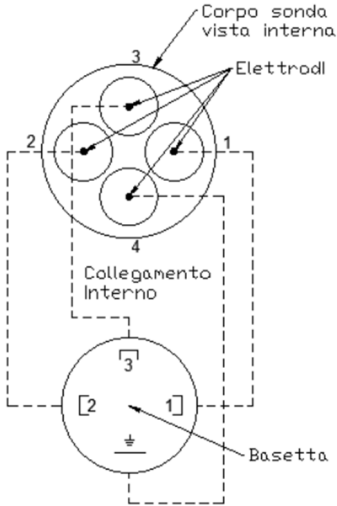


	DIMENSIONI
	 <p> <b>Connettore DIN 43650 Maschio</b>  <b>Chiave 41</b>  <b>Filetto da 1" Gas</b>  <b>Filetto 5 MA</b>            151            245            94         </p>

CARATTERISTICHE	CABLAGGIO
<p>           Tipo di sensore: conduttivo            Corpo sonda: acciaio inox AISI303            Attacco: 1"G conico            Connessione elettrica: DIN 43650A   Pressacavo PG 9            Porta elettrodo: AISI303 Ø5mm L= 94mm            Rivestimento: in PTFE            Temperatura: all'elettrodo max 239°C            Pressione: max 32 bar            Peso: 750g         </p>	 <p> <b>Carpo sonda vista interna</b>  <b>Elettrodi</b>  <b>Collegamento Interno</b>  <b>Basetta</b> </p>

Modelli	Lunghezza elettrodo	Elettrodo
<b>710-040-00</b>	94 mm	Corpo e portaelettrodi in acciaio inox AISI303

#### Accessori

Modelli	Lunghezza elettrodo	Elettrodo
<b>999-710-01</b>	1000 mm	Kit 4 elettrodi (barra fileta 5MA inox) 4 giunzioni, 10 dai e distanziale