

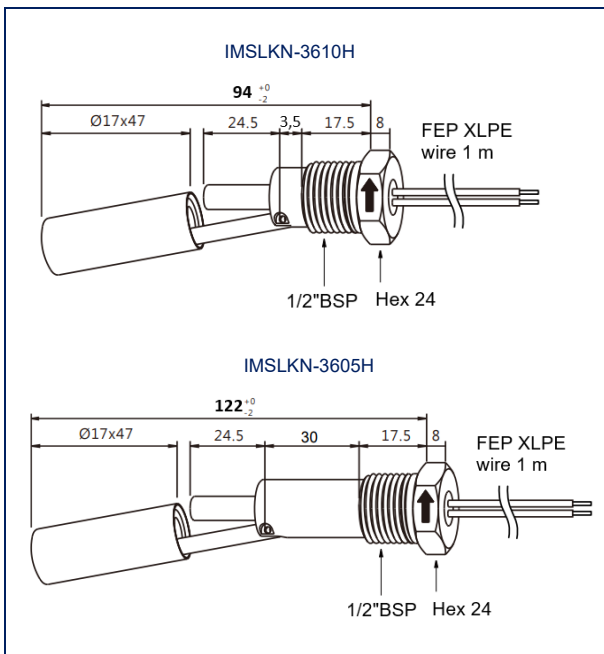


IMSLKN-3610H



IMSLKN-3605H

DISEGNO E DIMENSIONI



DESCRIZIONE

Gli interruttori di livello a montaggio esterno laterale orizzontale della Serie IMSLKN sono costruiti internamente in acciaio inox, con lo stelo in AISI304 e il galleggiante in AISI316L. Il galleggiante contiene un magnete che attiva un contatto reed quando viene a contatto con lo stelo. Questi livellostati sono idonei per lavorare con tutti i liquidi compatibili con i materiali costruttivi sino a pressioni di 10 bar a temperature di massimo 200°C. Disponibili in due lunghezze diverse da 94 mm e da 122 mm di ingombro totale.

CARATTERISTICHE GENERALI

Attacco	1/2" G M
Materiale stelo	AISI304
Materiale galleggiante	AISI316L
Dimensioni galleggiante	Ø17x47mm
Pressione	10 bar max
Temperatura	-10°C... +200°C
Peso specifico fluido	0,8
Contatto	SPST N.A. o N.C.
Potenza max	50W
Tensione max	300Vac / 350Vdc
Corrente max	DC 0,7A / AC 0,5A
Uscita elettrica	2 fili FEP UL 1332 XLPE AWG 22 L= 1 metro

CODICI D'ORDINE

Modelli	Attacchi	Lunghezza	Pressione	Temp. max
IMSLKN-3610H	1/2" G	94 mm	10 bar	200°C
IMSLKN-3605H	1/2" G	122 mm	10 bar	200°C