



Accuratezza massima $\pm 0.075\%$
Range da 1 mbar a 20 bar
Comunicazione Hart
Display matrice retroilluminato
Impostazione parametri via display
Autodiagnostica e veloce tempo di risposta
ATEX

SDT è un trasmettitore di pressione differenziale con prestazioni al top della gamma. Particolarmente consigliato per installazioni in processi dove accuratezza e stabilità nel tempo rappresentano delle caratteristiche irrinunciabili. Grazie alla sua tecnologia, SDT può misurare pressioni differenziali molto basse, a partire da 1 mbar (10 mm H₂O). SDT è completamente programmabile per mezzo del display a matrice retroilluminato e dei due pulsanti esterni a tenuta stagna. Ciò consente di programmare o modificare i parametri di misura anche in condizioni ambientali gravose, senza dover accedere internamente allo strumento, mantenendo così il grado di protezione IP67..

Specifiche Tecniche

Range di misura

Pressione differenziale Max. 0÷20bar (0÷2Mpa); Min. 0÷0.001bar (0÷100Pa)

Accuratezza della misura

± 0.075 ; ± 0.1 per range A

Risoluzione uscita analogica

15 bit

Alimentazione

12÷42Vdc (2-fili)

Protocollo di comunicazione

HART

Calibrazione di zero e di span

con pulsanti a bordo

Visualizzazione dati

display alfanumerico retroilluminato

Protezione meccanica

IP67

Stabilità

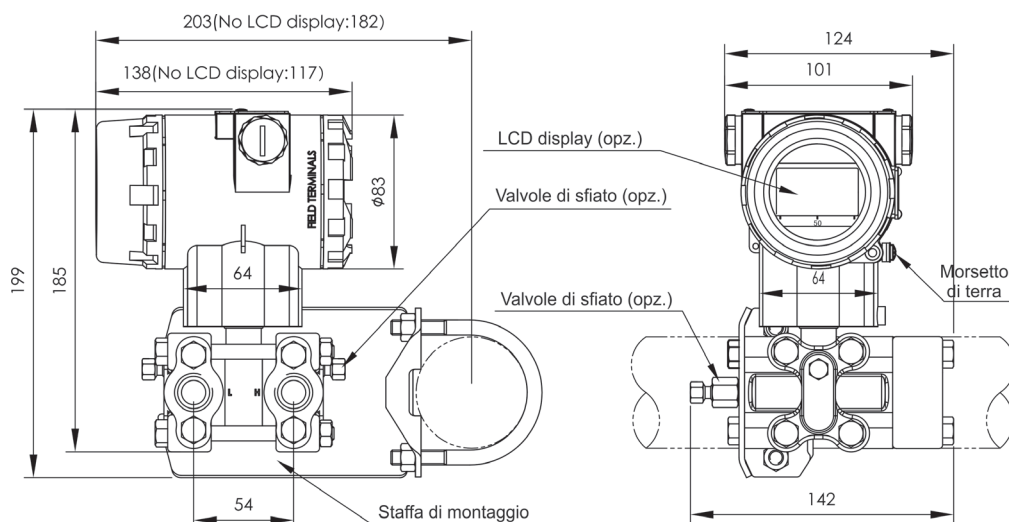
> $\pm 0.1\%$ FS per 12 mesi

Temperatura d'esercizio

-40°÷+85°C

Certificazione

Atex



SDT Trasmittitore di pressione differenziale
 Protezione: IP67 - Range temperatura di esercizio: -40 ÷ +85°C
 Tensione di alimentazione: 12÷42Vdc - Connessione wire-loop (2 fili)
 Uscita: 4÷20mA HART

Accuratezza	
H	± 0,075% (per range A ± 0,1%)
Range di misura	
A	0 - 100Pa ÷ 1kPa (0 - 1 ÷ 10mbar) (0 - 10 ÷ 100 mmH ² O) - acc. ± 0,1%
B	0 - 200Pa ÷ 6kPa (0 - 2 ÷ 60mbar) (0 - 20 ÷ 600 mmH ² O)
C	0 - 400Pa ÷ 40kPa (0 - 4 ÷ 400mbar) (0 - 40 ÷ 4000 mmH ² O)
D	0 - 2,5kPa ÷ 250kPa (0 - 25 ÷ 2500mbar) (0 - 0,25 ÷ 25 mH ² O)
E	0 - 20kPa ÷ 2MPa (0 - 0,2 ÷ 20bar) (0 - 2 ÷ 200 mH ² O)
Z	Speciale
Materiale membrana / liquido di riempimento	
A	AISI316L / olio silconico
B	AISI316L / olio fluorinato
C	Hastelloy C / olio silconico
D	Hastelloy C / olio fluorinato
E	AISI316L platinato oro / olio silconico
F	AISI316L platinato oro / olio fluorinato
G	AISI316L platinato EFP / olio silconico
T	Tantalio / olio silconico
Pressione di lavoro	
1	16MPa (range A = 7Mpa)
2	25MPa (non per range A)
3	40MPa (non per range A)
Attacco al processo	
B	Filettato ¼" - 18 NPT femmina AISI316 con valvola di spurgo posteriore
D	Filettato ¼" - 18 NPT femmina AISI316 con valvola di spurgo laterale in posizione bassa
N	Filettato ¼" - 18 NPT femmina AISI316 senza valvola di spurgo
U	Filettato ¼" - 18 NPT femmina AISI316 con valvola di spurgo laterale in posizione alta
Z	Speciale
Materiale guarnizione di tenuta	
F	Viton (FKM)
N	Gomma nitrilica (NBR)
P	Teflon (PTFE)
Funzioni speciali	
N	Nessuna
O	Sgrassaggio per misure in ossigeno (solo con olio fluorinato, guarnizione in Viton)
P	Filtro per disturbi di linea
Staffa per montaggio a pannello e su tubo 2"	
1	AISI304
2	Acciaio al carbonio galvanizzato
N	Nessuna
Accessori per attacco al processo	
1	Flange ovali ½" NPT femmina in AISI316
2	Flangia per m20x1.5 maschio + attacco a saldare in AISI316
N	Nessuno
Display	
2	LCD retroilluminato
N	Nessuno
Certificazioni	
A	Sicurezza Intrinseca ATEX II 1/2G Ex ia IIC T4 Ga/Gb
D	Antideflagrante ATEX II 2 G D Ex db IIC T4/T5/T6 Gb Ex tb IIIC T80°C/T90°C/T130°C - Ta = -40°C ÷ +60°C
N	Nessuna