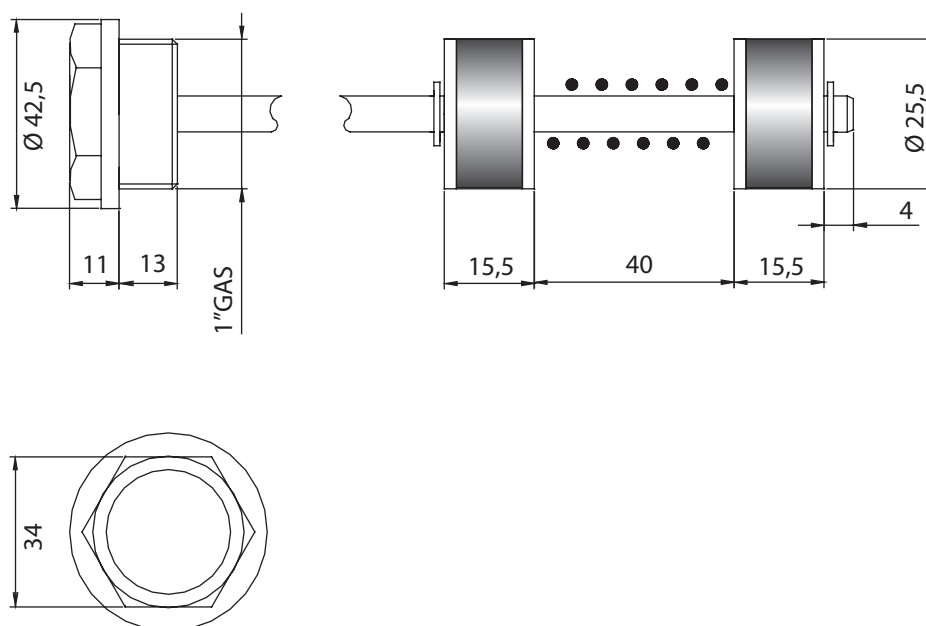

**TAPPO A SONDA MAGNETICA
 AD UNO O PIU' ELEMENTI**


Il tappo a sonda con più elementi a chiusura d'arco magnetico equivale come caratteristiche ad una colonna magnetica, ma con un costo minore.

- Costruito con testa esagonale fresata e corona in lega leggera di alluminio.
- Asta in acciaio zinco cromato.
- Tenuta garantita da guarnizione a rondella piana antiolio.
- Distanziali per chiusura arco magnetico a molla.
- Magneti permanenti in lega ferritica.
- Si possono fornire con uno o più elementi magnetici compatibili alla lunghezza dell'asta
- Lunghezza di serie 600 mm (misure inferiori a richiesta – L.max 700 mm).
- Elementi MAX: NR.8

ES: TSM/2 - 600