

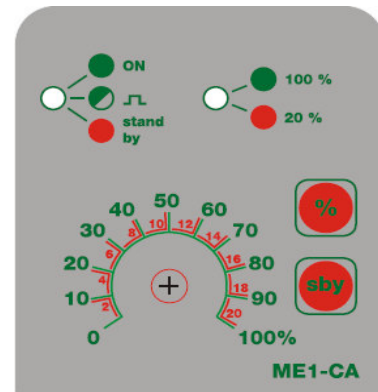
DESCRIZIONE

- ✓ Pompa elettromagnetica analogica con portata regolabile
- ✓ Installazione facile e manutenzione minima
- ✓ Frequenza regolabile mediante potenziometro ed una doppia scala di lavoro **0-20%** e **0-100%** impostabile con un solo bottone (%)
- ✓ Funzione ON / OFF
- ✓ Cassa in PP rinforzato
- ✓ Pannello frontale in policarbonato
- ✓ Led di segnalazione del tipo di funzionamento 1/5 portata oppure di segnalazione della pulsazione
- ✓ Corpo pompante con spurgo manuale
- ✓ Protezione IP 54
- ✓ 100 % Made in Italy
- ✓ Alimentazione standard 230 Vac
- ✓ In conformità con le normative CE



OPTIONAL

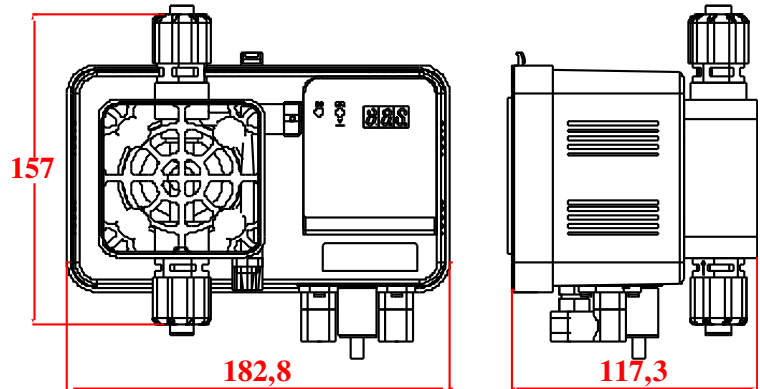
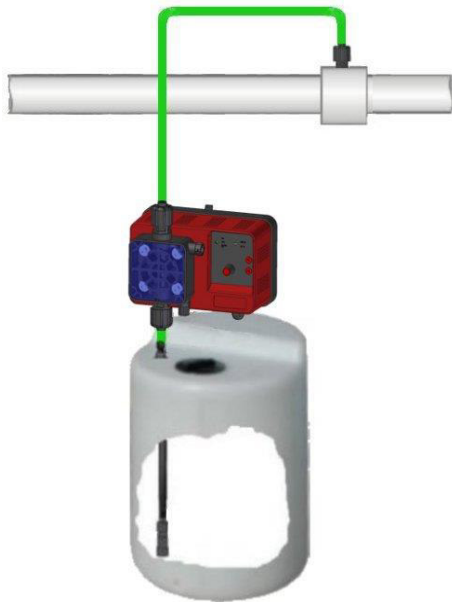
- ✓ Corpo pompante in PVDF / PTFE (consigliato in caso di utilizzo di IPOCLORITO DI SODIO CONCENTRATO o di forti ossidanti)
- ✓ Spina SCHUKO
- ✓ Interruttore ON / OFF



DESCRIZIONE		
	Materiale standard	A richiesta
Versione standard		
Corpo pompa	PP attacchi 1/2"	PVDF attacchi 1/2"
Sfere	Pyrex	Ceramica, PTFE, AISI 316
Diaframma	PTFE	-----
Raccordi	PP	PVDF
Guarnizioni	Viton®	EPDM
Corpo valvola	PP 4 x 6	PVDF 4 x 6
Filtro fondo	PP attacchi 4 x 6 valvola a labbro	PVDF 4 x 6 valvola a sfera
Valvola iniezione	PP attacchi 4 x 6 valvola sfera	PVDF attacchi 4x6 valvola sfera
Tubo aspirazione	PVC 4 x 6	PVDF
Tubo mandata	PE 4 x 6	PVDF

SPECIFICHE TECNICHE

Standard	Max l/h	Pressione		Max cc / imp	Corsa	Magnete	Corpo pompa	Potenza [Watt]	Impulsi	Peso	
		Bar	PSI							kg.	Lbs
02-12	02	12	174	0,22	0,9	Ø 80	PP	50	160	3,5	6,7
03-11	03	11	160	0,31	0,9	Ø 80	PP	50	160	3,5	6,7
05-09	05	09	131	0,52	0,9	Ø 80	PP	50	160	3,5	6,7
06-08	06	08	116	0,62	1,1	Ø 80	PP	50	160	3,5	6,7
08-05	08	05	72,5	0,83	1,1	Ø 80	PP	50	160	3,5	6,7
10-04	10	04	58	1,04	1,3	Ø 80	PP	50	160	3,5	6,7
15-02	15	02	29	1,56	1,3	Ø 80	PP	50	160	3,5	6,7
17-01	17	01	14,5	1,77	1,3	Ø 80	PP	50	160	3,5	6,7



KIT ACCESSORI

	Valvola Iniezione	Filtro aspirazione PP valvola labbro	Tubo Mandata 2mt PE 4x6	Tubo aspirazione 2mt PVC 4x6	Tubo spurgo 1,5mt PVC 4x6
KIT STANDARD					