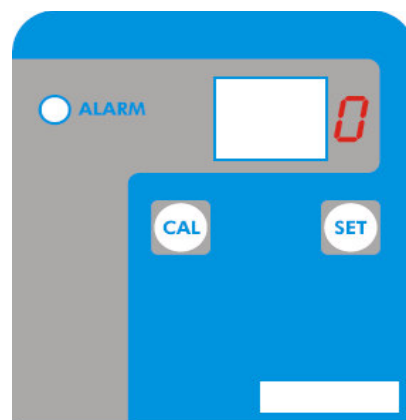


DESCRIZIONE

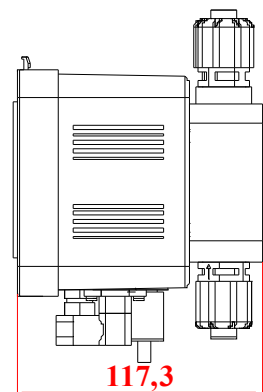
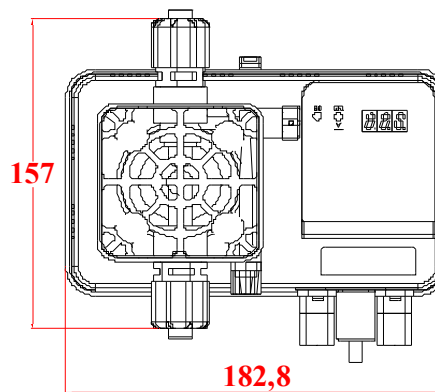
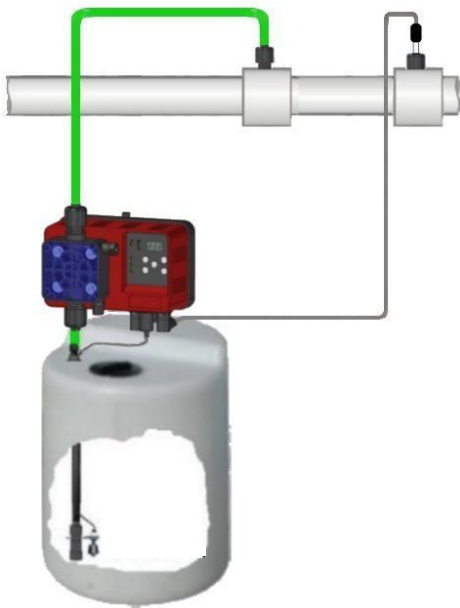
- ✓ Pompa elettromagnetica digitale a dosaggio proporzionale
- ✓ Strumento di controllo REDOX integrato a bordo
- ✓ Visualizzazione istantanea del valore REDOX della piscina
- ✓ Tastiera facilitata a due soli pulsanti, uno per la calibrazione semi-automatica e l'altro tasto per la programmazione
- ✓ Tasto CAL per la calibrazione automatica della sonda REDOX su un solo punto 468 mV
- ✓ Tasto SET per la programmazione del Set Point facilitata su un intervallo compreso fra mV 300 e 800
- ✓ Riconoscimento automatico dell'efficienza della sonda REDOX
- ✓ Allarme di sovra-dosaggio integrato nel software per evitare eccessi di prodotto chimico in vasca
- ✓ Adatta a dosare prodotti cloro ossidanti
- ✓ Facile installazione e manutenzione minima
- ✓ Cassa in PP rinforzato
- ✓ Pannello frontale in policarbonato
- ✓ Corpo pompante con spurgo manuale
- ✓ Protezione IP 65
- ✓ Alimentazione standard 230 Vac
- ✓ 100 % Made in Italy
- ✓ In conformità con le normative CE


OPTIONAL

- ✓ Corpo pompante in PVDF / PTFE (consigliato in caso di utilizzo di IPOCLORITO DI SODIO CONCENTRATO o di forti ossidanti)
- ✓ Spina SCHUKO
- ✓ Interruttore ON / OFF

DESCRIZIONE		
Versione standard	Materiale standard	A richiesta
Corpo pompa	PP attacchi 1/2"	PVDF attacchi 1/2"
Sfere	Pyrex	Ceramica, PTFE, AISI 316
Diaframma	PTFE	-----
Raccordi	PP	PVDF
Guarnizioni	Viton®	EPDM
Corpo valvola	PP 4 x 6	PVDF 4 x 6
Filtro fondo	PP attacchi 4 x 6 valvola a labbro	PVDF 4 x 6 valvola a sfera
Valvola iniezione	PP attacchi 4 x 6 valvola sfera	PVDF attacchi 4x6 valvola sfera
Tubo aspirazione	PVC 4 x 6	PVDF
Tubo mandata	PE 4 x 6	PVDF

SPECIFICHE TECNICHE											
Standard	Max l/h	Pressione		Max cc / imp	Corsa	Magnete	Corpo pompa	Potenza [Watt]	Impulsi	Peso	
		Bar	PSI							kg.	Lbs
05-02	05	02	18	0,52	1,1	Ø 80	PP	50	180	3,5	6,7
10-02	10	02	29	1,04	1,3	Ø 80	PP	50	180	3,5	6,7



KIT ACCESSORI					
	Valvola Iniezione	Filtro aspirazione PP valvola labbro	Tubo Mandata 2mt PE 4x6	Tubo aspirazione 2mt PVC 4x6	Tubo spurgo 1,5mt PVC 4x6
KIT STANDARD					