

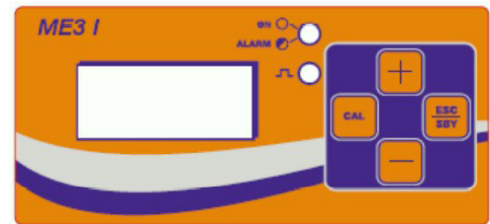
DESCRIZIONE

- ✓ Pompa elettromagnetica digitale con dosaggio proporzionale da impulsi ricevuti da contatore
- ✓ Funzione **Divisone "1/n"** e **Moltiplicazione "1xn"** degli impulsi liberamente programmabile
- ✓ 2 differenti modalità di funzionamento: **costante** o **proporzionale**
- ✓ Menu con 4 differenti lingue: **Italiano, Inglese, Francese o Spagnolo**
- ✓ Allarme di sovra-dosaggio integrato nel software
- ✓ Partenza ritardata programmabile
- ✓ Display digitale retroilluminato 8x2
- ✓ Corpo pompa in PP rinforzato
- ✓ Indice di protezione IP65
- ✓ 100% Made in Italy
- ✓ Alimentazione standard 230 Vac
- ✓ Interruttore ON/OFF
- ✓ In conformità con le normative CE



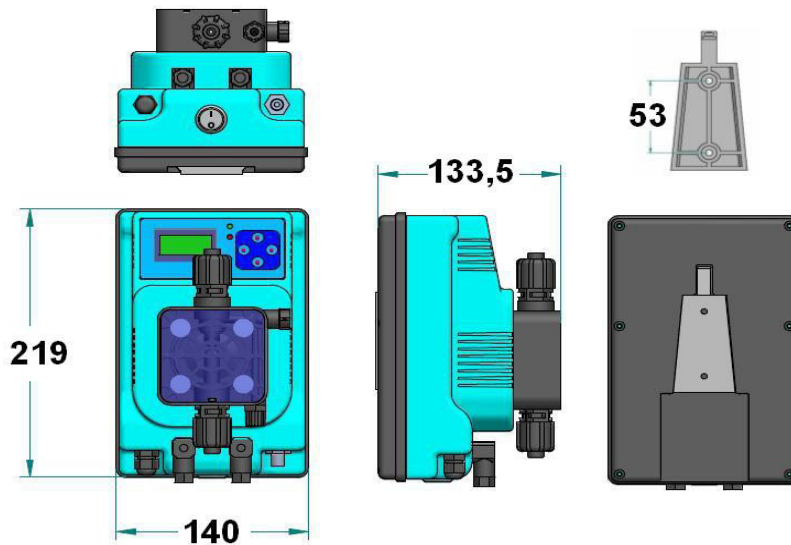
OPTIONAL

- ✓ Ingresso segnale sonda di livello
- ✓ Corpo pompante in PVDF / PTFE (consigliato in caso di utilizzo di IPOCLORITO DI SODIO CONCENTRATO o di forti ossidanti)



	DESCRIZIONE	
	Materiale Standard	Su Richiesta
Versione Standard		
Corpo pompa	PP attacchi 1/2"	PVDF attacchi 1/2"
Modello Alte Portate		
Corpo pompa	PVDF attacchi 1/2"	PP attacchi 1/2"
Modello Alte Pressioni		
Corpo pompa	PVDF attacchi 1/2"	PP attacchi 1/2"
Sfere	Pyrex	Ceramica, PTFE, AISI 316
Diaframma	PTFE	-----
Raccordi	PP	PVDF
Guarnizioni	Viton®	EPDM
Corpo valvola	PP 4 x 6	PVDF 4 x 6
Filtro fondo	PP attacchi 4 x 6 valvola a labbro	PVDF 4 x 6 valvola a sfera
Valvola iniezione	PP attacchi 4 x 6 valvola sfera	PVDF attacchi 4x6 valvola sfera
Tubo aspirazione	PVC 4 x 6	PVDF 4 x 6
Tubo mandata	PE 4 x 6	PVDF 4 x 6

SPECIFICHE TECNICHE											
Standard	Max l/h	Pressione		Max cc / imp	Corsa	Magnete	Corpo pompa	Potenza [Watt]	Impulsi	Peso	
		Bar	PSI							kg.	Lbs
10-02	10	02	29,4	1,11	1,3	Ø 80	PP	60	150	3,5	7,7
05-10	05	10	145	0,55	1,1	Ø 80	PP	60	150	3,5	7,7
04-12	04	12	176	0,44	0,9	Ø 80	PP	60	150	3,5	7,7
Alte Portate											
24-01	24	01	15	3,34	2,2	Ø 90	PVDF	60	150	4,0	8,8
22-02	22	02	29	2,89	2,2	Ø 90	PVDF	60	150	4,0	8,8
Alte Pressioni											
03-15	03	15	218	0,33	1,3	Ø 80	PVDF	60	150	4,0	8,8
02-18	02	18	261	0,22	0,9	Ø 80	PVDF	60	150	4,0	8,8



KIT ACCESSORI					
	Valvola Iniezione	Filtro Aspirazione PP valvola labbro	Tubo Mandata 2mt PE 4x6	Tubo Aspirazione 2mt PVC 4x6	Tubo Spurgo 1,5mt PVC 4x6
STANDARD KIT					