

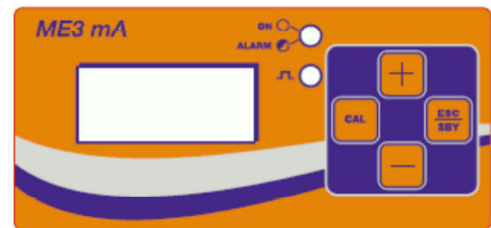
DESCRIZIONE

- ✓ Pompa elettromagnetica digitale proporzionale da segnale 0/4-20 mA
- ✓ Scelta della scala 0/4-20 mA e definizione del range di proporzionalità
- ✓ 2 possibili tipi di funzionamento: **costante** o **proporzionale**
- ✓ Menù in 4 lingue a scelta: **italiano, inglese, francese o spagnolo**
- ✓ Display digitale 8 x 2 retroilluminato
- ✓ Led di allarme stato e programmazione
- ✓ Cassa in PP rinforzato
- ✓ Protezione IP 65
- ✓ Segnalazione della portata in % istantanea
- ✓ 100 % Made in Italy
- ✓ In conformità con le normative CE
- ✓ Alimentazione standard 230 Vac
- ✓ Interruttore ON / OFF



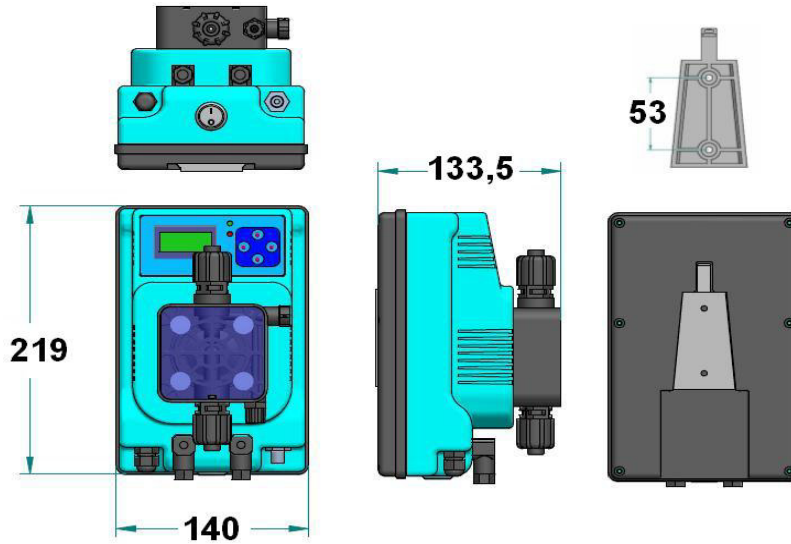
OPTIONAL

- ✓ Ingresso segnale sonda di livello
- ✓ Corpo pompante in PVDF / PTFE (consigliato in caso di utilizzo di IPOCLORITO DI SODIO CONCENTRATO o di forti ossidanti)



DESCRIZIONE		
	Materiale standard	A richiesta
Versione standard		
Corpo pompa	PP attacchi 1/2"	PVDF attacchi 1/2"
Versione Alta Portata		
Corpo pompa	PVC attacchi 1/2"	PTFE attacchi 1/2"
Versione Alta Pressione		
Corpo pompa	PVC attacchi 1/2"	PTFE attacchi 1/2"
Sfere	Pyrex	Ceramica, PTFE, AISI 316
Diaframma	PTFE	-----
Raccordi	PP	PVDF
Guarnizioni	Viton®	EPDM
Corpo valvola	PP 4 x 6	PVDF 4 x 6
Filtro fondo	PP attacchi 4 x 6 valvola a labbro	PVDF 4 x 6 valvola a sfera
Valvola iniezione	PP attacchi 4 x 6 valvola sfera	PVDF attacchi 4x6 valvola sfera
Tubo aspirazione	PVC 4 x 6	PVDF 4 x 6
Tubo mandata	PE 4 x 6	PVDF 4 x 6

SPECIFICHE TECNICHE											
Standard	Max l/h	Pressione		Max cc / imp	Corsa	Magnete	Corpo pompa	Potenza [Watt]	Impulsi	Peso	
		Bar	PSI							kg.	Lbs
10-02	10	02	29,4	1,11	1,3	Ø 80	PP	60	150	3,5	7,7
05-10	05	10	145	0,55	1,1	Ø 80	PP	60	150	3,5	7,7
04-12	04	12	176	0,44	0,9	Ø 80	PP	60	150	3,5	7,7
Alte portate											
22-01	22	01	15	3,34	2,2	Ø 90	PVC	60	150	4,0	8,8
24-02	24	02	29	2,89	2,2	Ø 90	PVC	60	150	4,0	8,8
Alte pressioni											
03-15	03	15	218	0,67	1,4	Ø 90	PP	60	150	4,0	8,8
02-18	02	18	261	0,44	1,4	Ø 90	PP	60	150	4,0	8,8



KIT ACCESSORI					
	Valvola Iniezione	Filtro Aspirazione PP valvola labbro	Tubo Mandata 2mt PE 4x6	Tubo Aspirazione 2mt PVC 4x6	Tubo Spurgo 1,5mt PVC 4x6
KIT STANDARD					