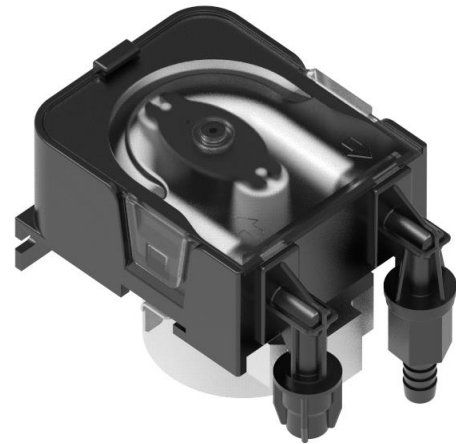


DESCRIZIONE

- ✓ Pompa peristaltica pannellabile a portata fissa
- ✓ Cassa in polipropilene rinforzato
- ✓ Pannello frontale in policarbonato
- ✓ Porta rullini in PBT
- ✓ 2 rullini in DELRIN (auto-lubrificanti)
- ✓ Alimentazione standard 230 Vac
- ✓ Dimensioni contenute
- ✓ Facile installazione e manutenzione minima
- ✓ Sicurezza ed affidabilità
- ✓ 100 % Made in Italy
- ✓ In conformità con le normative CE

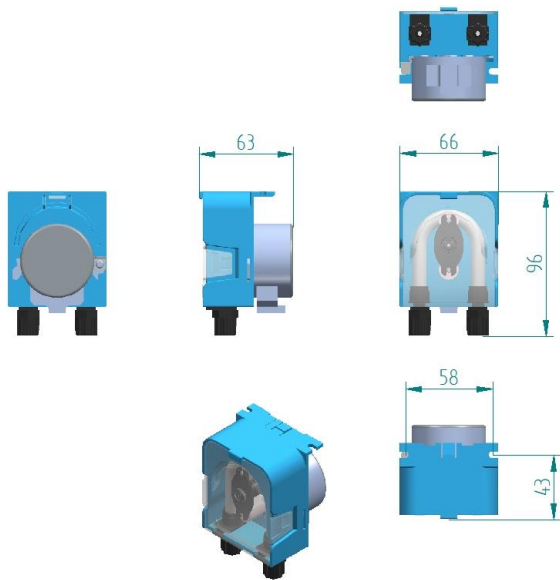

DESCRIZIONE

	Configurazione standard	A richiesta
Cassa	Polipropilene caricato vetro	-----
Rullini	DELRIN	-----
Tubo	Santoprene	Silicone
Alimentazione	230 Vac	110 Vac
Potenza assorbita	8 Watt	-----
Peso netto	0,3 kg	-----
Raccordi	Ghiere in PP per tubo 4 x 6 mm	Portagomma / Ghiere in PP per tubo 5 x 7 mm / Raccordi inclinati 90° / Valvola iniezione portagomma

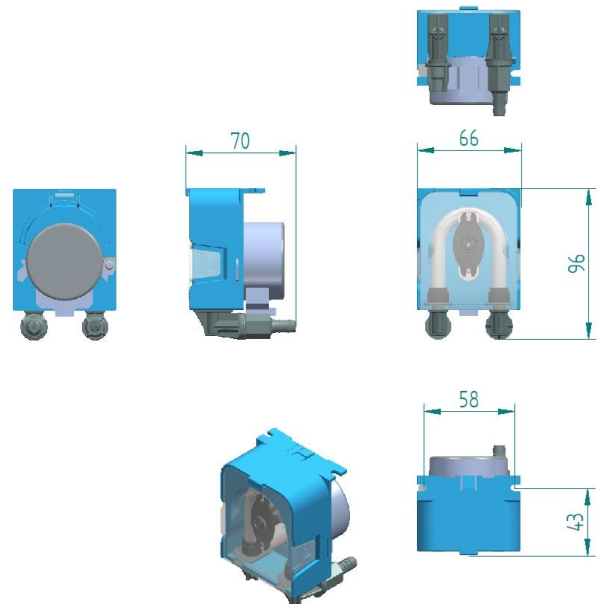
SPECIFICHE TECNICHE

Standard	Portata		Pressione		Materiale tubo	Misure tubo [mm]	RPM
	[l/h]	[cc/min]	[Bar]	[PSI]			
VERSIONE 230 Vac							
1,5 - 01	1,5	25	01	14,5	Santoprene	5,8 x 9,4	10
2,3 - 01	2,3	38,3	01	14,5	Santoprene	5,8 x 9,4	18
03 - 01	03	50	01	14,5	Santoprene	5,8 x 9,4	20
04 - 01	04	66,67	01	14,5	Santoprene	5,8 x 9,4	30
0,5 - 03	0,5	8,33	03	43,5	Silicone	5 x 10	5
01 - 03	01	16,67	03	43,5	Silicone	5 x 10	10

INGOMBRI



Ghiere per tubo 4 x 6



Ghiera per tubo 5 x 7 e valvola iniezione inclinati 90°