

Pompa dosatrice a motore con diaframma e meccanismo di ritorno a molla.
PRIUS combina efficienza e resistenza chimica con un'ampia gamma di portate.

- Pompa a motore monofase o trifase
- Meccanismo di ritorno a molla
- Spurgo manuale del corpo pompa (PVDF e PP)
- Regolazione manopola lineare
- Parti idrauliche disponibili in diverse dimensioni e materiali (PVDF, PP o acciaio inox¹)
- Valvole con doppia biglia
- Motori trifase tropicalizzati

¹ Acciaio Inox AISI 316 L con biglie in Acciaio Inox (AISI 316 L)



Codice

Classe isolamento F
Efficienza energetica IE 1

CORPO POMPA	
K	PVDF
S	AISI 316 L
P	PP
C	PVC

PERSONAL. IMBALLO PROGRESSIVO

P	D	0	0	0	1	0	0	6	0	K	V	1	2	0	0	N	0	0	0
---	---	---	---	---	---	---	---	---	---	---	---	---	---	---	---	---	---	---	---

BAR

L/H

COLORE

PORTATA					
PRIUS D 50Hz	PRIUS D AP 50 HZ	PRIUS D 60 Hz			
010060	60 l/h @ 10 bar	100004	4 l/h @ 100 bar	010055	55 l/h @ 10 bar
010030	30 l/h @ 10 bar	100002	2 l/h @ 100 bar	010027	27 l/h @ 10 bar
010024	24 l/h @ 10 bar	1001,5	1,5 l/h @ 100 bar	010014	14 l/h @ 7 bar
010012	12 l/h @ 10 bar	050017	17 l/h @ 50 bar	010100	100 l/h @ 10 bar
010016	16 l/h @ 10 bar	050009	9 l/h @ 50 bar	010050	50 l/h @ 10 bar
010105	105 l/h @ 10 bar	050005	5 l/h @ 50 bar	010025	25 l/h @ 10 bar
010056	56 l/h @ 10 bar	05002,5	2,5 l/h @ 50 bar	007150	150 l/h @ 7 bar
010042	42 l/h @ 10 bar	030028	28 l/h @ 30 bar	007075	75 l/h @ 7 bar
010021	21 l/h @ 10 bar	030015	15 l/h @ 30 bar	007037	37 l/h @ 7 bar
007160	160 l/h @ 7 bar	030010	30 l/h @ 10 bar	005230	230 l/h @ 5 bar
007086	86 l/h @ 7 bar	030005	5 l/h @ 30 bar	005115	115 l/h @ 5 bar
007064	64 l/h @ 7 bar	030076	76 l/h @ 30 bar	005057	57 l/h @ 5 bar
007032	32 l/h @ 7 bar	030041	41 l/h @ 30 bar	005335	335 l/h @ 5 bar
005240	240 l/h @ 5 bar	030030	30 l/h @ 30 bar	005165	165 l/h @ 5 bar
005128	128 l/h @ 5 bar	030015	15 l/h @ 30 bar	005084	84 l/h @ 5 bar
005096	96 l/h @ 5 bar	020170	170 l/h @ 20 bar	005420	420 l/h @ 5 bar
005048	48 l/h @ 5 bar	020091	91 l/h @ 20 bar	005210	210 l/h @ 5 bar
005350	350 l/h @ 5 bar	020068	68 l/h @ 20 bar	005105	105 l/h @ 5 bar
005188	188 l/h @ 5 bar	020034	34 l/h @ 20 bar	005505	505 l/h @ 5 bar
005140	140 l/h @ 5 bar	PRIUS D AP 60 HZ		005250	250 l/h @ 5 bar
005070	212 l/h @ 5 bar	100003	3 l/h @ 100 bar	005126	126 l/h @ 5 bar
005440	440 l/h @ 5 bar	1001,5	1,5 l/h @ 100 bar	003950	950 l/h @ 3 bar
005236	236 l/h @ 5 bar	050014	14 l/h @ 50 bar	003713	713 l/h @ 3 bar
005176	176 l/h @ 5 bar	050007	7 l/h @ 50 bar	PRIUS D AP 60 HZ MONO	
005088	88 l/h @ 5 bar	0503,5	3,5 l/h @ 50 bar	100003	3 l/h @ 100 bar
005530	530 l/h @ 5 bar	030026	26 l/h @ 30 bar	1001,5	1,5 l/h @ 100 bar
005284	284 l/h @ 5 bar	030013	13 l/h @ 30 bar	050014	14 l/h @ 50 bar
005212	212 l/h @ 5 bar	030006	6 l/h @ 30 bar	050007	7 l/h @ 50 bar
005106	106 l/h @ 5 bar	030072	72 l/h @ 30 bar	0503,5	3,5 l/h @ 50 bar
005M00	1000 l/h @ 5 bar	030036	36 l/h @ 30 bar	030026	26 l/h @ 30 bar
005520	520 l/h @ 5 bar	030018	18 l/h @ 30 bar	030013	13 l/h @ 30 bar
005750	750 l/h @ 5 bar	020153	153 l/h @ 20 bar	030006	6 l/h @ 30 bar
002M00	1000 l/h @ 2 bar	020068	68 l/h @ 20 bar	030072	72 l/h @ 30 bar
004520	520 l/h @ 4 bar	020038	38 l/h @ 20 bar	030036	36 l/h @ 30 bar
005390	390 l/h @ 5 bar			030018	18 l/h @ 30 bar
005180	180 l/h @ 5 bar			020153	153 l/h @ 20 bar
003750	750 l/h @ 3 bar			020080	80 l/h @ 20 bar
005380	380 l/h @ 5 bar			020040	40 l/h @ 20 bar
005290	290 l/h @ 5 bar				
005140	140 l/h @ 5 bar				

	MOTORE	ALIMENTAZIONE	FASE
1	0,18Kw	220-240/380-420 - 50 Hz	TRIFASE
2	0,37Kw	220-240/380-420 - 50 Hz	TRIFASE
L	0,55Kw	220-240/380-420 - 50 Hz	TRIFASE
3	0,18Kw	220/380 - 60 Hz	TRIFASE
4	0,37Kw	220/380 - 60 Hz	TRIFASE
6	0,37Kw	230 - 50 Hz	MONOFASE
8	0,55Kw	230 - 50 Hz	MONOFASE
7	0,37Kw	110-115 - 60 Hz	MONOFASE

RAPPORTO RIDUZIONE	(50Hz)	(60Hz)	
1	8:1	175 s/min	-
2	15:1	94 s/min	-
3	10:1	-	175 s/min
4	20:1	70 s/min	87 s/min
5	40:1	35 s/min	44 s/min

O RING	
V	FKM B
D	Dutral

OLIO MOTORE	
Olio	Modello
MOBIL	MOBILGEAR 632
SHELL	OMALA OIL 320
BP	ENERGOL GR-XP 320
IP	MELLANA OIL 320
ESSO	SPARTAN EP 320
AGIP	BLASIA 320

SERIE "PRIUS D" - 50 Hz / MOTORE TRIFASE

Caratteristiche

- Cassa in alluminio
- Meccanismo di ritorno a molla
- Diaframma in PTFE
- Alimentazione.....220-240/380-420 V - Δ/Y
- Temperatura ambiente di funzionamento:-10 ÷ 40°C (14 ÷ 104°F)
- Temperatura additivo con corpo pompa PVDF:-10 ÷ 65°C (14 ÷ 149°F)*
- Temperatura additivo con corpo pompa SS (acciaio inox):-10 ÷ 90°C (14 ÷ 194°F)*
- Temperatura additivo con corpo pompa PP:-10 ÷ 40°C (14 ÷ 104°F)
- Temperatura imballaggio e trasporto10 ÷ 50°C (32 ÷ 122°F)
- Classe di installazioneII
- Rumore udibile78 dbA (± 5 dB)
- Grado di protezioneIP 55
- Max altezza tubo aspirazione3 metri
- Capacità di carico olio.....0,3 lt (consultare la tabella "Olio motore")

* La temperatura indicata può essere superata temporaneamente (max 15 ') per la sterilizzazione o il lavaggio con acqua calda.

MOTORI DI SERIE

0,18 kW: MOTORE TRIFASE 0,18KW 1350G

0,37 kW: MOTORE TRIFASE 0,37KW 230/400V 1400G

ACCESSORI PER INSTALLAZIONE

A. KIT INSTALLAZIONE INCLUSO

- Filtro di fondo 1/2" con portagomma diam. int. 13 mm
- Valvola di iniezione 3/4"
- Tubo mandata 13x16 PVDF o 12X18 PVC
- Tubo aspirazione 13x16 PVDF o 12X18 PVC

B. KIT INSTALLAZIONE (opzione)

- Filtro di fondo 1 1/2" con portagomma diam. int. 18 mm (G1 1/2" - 18 mm diam. int.)
- Valvola di iniezione 1 1/2"

C. KIT INSTALLAZIONE (opzione)

- Filtro di fondo 1 1/2" con portagomma diam. int. 30 mm (G1 1/2" - 30 mm diam. int.)
- Valvola di iniezione 1 1/2"

La pompa con corpo pompa in Acciaio Inox non prevede gli accessori A-B-C.



CORPO POMPA IN PVDF



CORPO POMPA IN ACCIAIO INOX



CORPO POMPA IN PP

PRIUS D- 50 Hz

Alimentazione..... 220-240/380-420 V - Δ/Y

PRIUS D 50Hz										
PRIUS D 50Hz	Pressione bar	Portata l/h	corsa	Colpi/1'	Motore	CONNESSIONE TUBI			CORPO POMPA	ACCESSORI
						PVDF	AISI 316L	PP		
010060	10	60	3 mm	175	0,18 kW	1/2" 13 mm (i.d.)	R1/2" G1/2"	1/2" 13 mm (i.d.)	NM	A
010030		30		94						
010024		24		70						
010012		12		35						
010016	10	16	4 mm	35	0,18 kW	1/2" 13 mm (i.d.)	R1/2" G1/2"	1/2" 13 mm (i.d.)		A
010105	10	105	3 mm	175	0,37 kW	3/4" 13 mm (i.d.)	R3/4" G3/4"	3/4" 13 mm (i.d.)		A
010056		56		94						
010042		42		70						
010021		21		35						
007160	7	160	4 mm	175	0,37 kW	3/4" 13 mm (i.d.)	R3/4" G3/4"	3/4" 13 mm (i.d.)	TM	A
007086		86		94						
007064		64		70						
007032		32		35						
005240	5	240	6 mm	175	0,37 kW	3/4" 18 mm (i.d.)	R3/4" G3/4"	3/4" 18 mm (i.d.)		B
005128		128		94						
005096		96		70						
005048		48		35						
005350	5	350	4 mm	175	0,37 kW	G1-1/2" 30 mm (i.d.)	R1"	G1-1/2" 30 mm (i.d.)		C
005188		188		94						
005140		140		70						
005070		70		35						
005440	5	440	5 mm	175	0,37 kW	G1-1/2" 30 mm (i.d.)	R1"	G1-1/2" 30 mm (i.d.)		C
005236		236		94						
005176		176		70						
005088		88		35						
005530	5	530	6 mm	175	0,37 kW	G1-1/2" 30 mm (i.d.)	R1"	G1-1/2" 30 mm (i.d.)		C
005284		284		94						
005212		212		70						
005106		106		35						
005M00	5	1000	10 mm	175	0,55 kW	G1-1/2" 30 mm (i.d.)	R1"	G1-1/2" 30 mm (i.d.)	UM	C
005520		520		94	0,37 kW					
005750	5	750	8 mm	175	0,55 kW	G1-1/2" 30 mm (i.d.)	R1"	G1-1/2" 30 mm (i.d.)		
002M00	2	1000	10 mm	175	0,37 kW	G1-1/2" 30 mm (i.d.)	R1"	G1-1/2" 30 mm (i.d.)		C
004520	4	520		94						
005390	5	390		70						
005180		180		35						
003750	3	750	8 mm	175	0,37 kW	G1-1/2" 30 mm (i.d.)	R1"	G1-1/2" 30 mm (i.d.)		C
005380	5	380		94						
005290		290		70						
005140		140		35						

SERIE "PRIUS D AP"

Caratteristiche

- Cassa in alluminio
- Meccanismo di ritorno a molla
- Diaframma in PTFE
- Alimentazione.....220-240/380-420 V - Δ/Y
- Temperatura ambiente di funzionamento:-10 ÷ 40°C (14 ÷ 104°F)
- Temperatura additivo con corpo pompa SS (acciaio inox):-10 ÷ 90°C (14 ÷ 194°F)*
- Temperatura imballaggio e trasporto 10 ÷ 50°C (32 ÷ 122°F)
- Classe di installazioneII
- Rumore udibile78 dbA (± 5 dB)
- Grado di protezioneIP 55
- Max altezza tubo aspirazione3 metri
- Capacità di carico olio.....0,3 lt (consultare la tabella "Olio motore")

* La temperatura indicata può essere superata temporaneamente (max 15') per la sterilizzazione o il lavaggio con acqua calda.

MOTORI DI SERIE

0,37 kW: 230 V TRIFASE 1370 rpm

0,37 kW: 460 V TRIFASE 1670 rpm

0,37 kW: 230 V MONOFASE 1350 rpm

0,55 kW: 230 V MONOFASE 1370 rpm



PRIUS D AP 50/60 Hz / TRIFASE



PRIUS D AP 50/60 Hz / MONOFASE

PRIUS D - ALTA PRESSIONE

PRIUS D AP 50Hz							
PRIUS D AP 50Hz	Pressione bar	Portata l/h	corsa	Colpi/1'	Motore	CONNESSIONE TUBI	CORPO POMPA
						AISI 316L	AISI 316L
100004	100	4	1.5 mm	175	0,37 kW	R3/8"	LM AP
100002		2		94			
1001,5		1,5		70			
050017	50	17	2 mm	175	0,37 kW	R1/2"	MM AP
050009		9		94			
050005		5		70			
05002,5		2,5		35			
030028	30	28	2 mm	175	0,37 kW	R1/2"	NM AP
030015		15		94			
030010		10		70			
030005		5		35			
030076	30	76	4 mm	175	0,37 kW	R1/2"	SM AP
030041		41		94			
030030		30		70			
030015		15		35			
020170	20	170	6 mm	175	0,37 kW	R3/4"	TM AP
020091		91		94			
020068		68		70			
020034		34		35			

PRIUS D AP 60Hz							
PRIUS D AP 60Hz	Pressione bar	Portata l/h	corsa	Colpi/1'	Motore	CONNESSIONE TUBI	CORPO POMPA
						AISI 316L	AISI 316L
100003	100	3	1.5 mm	175	0,37 kW (220/380 V) o 0,43 kW (440/480 V)	R3/8"	LM AP
1001,5		1,5		70			
050014	50	14	2 mm	175	0,37 kW (220/380 V) o 0,43 kW (440/480 V)	R1/2"	MM AP
050007		7		70			
0503,5		3,5		35			
030026	30	26	2 mm	175	0,37 kW (220/380 V) o 0,43 kW (440/480 V)	R1/2"	NM AP
030013		13		70			
030006		6		35			
030072	30	72	4 mm	175	0,37 kW (220/380 V) o 0,43 kW (440/480 V)	R1/2"	SM AP
030036		36		70			
030018		18		35			
020153	20	153	6 mm	175	0,37 kW (220/380 V) o 0,43 kW (440/480 V)	R3/4"	TM AP
020080		80		81			
020040		40		41			

PRIUS D - ALTA PRESSIONE MONOFASE

PRIUS D AP 50Hz MONOFASE							
PRIUS D AP 50Hz	Pressione bar	Portata l/h	corsa	Colpi/1'	Motore	CONNESSIONE TUBI	CORPO POMPA
						AISI 316L	AISI 316L
100004	100	4	1.5 mm	175	0,37 kW	R3/8"	LM AP
100002		2		94			
1001,5		1,5		70			
050017	50	17	2 mm	175	0,37 kW	R1/2"	MM AP
050009		9		94			
050005		5		70			
05002,5		2,5		35			
030028	30	28	2 mm	175	0,37 kW	R1/2"	NM AP
030015		15		94			
030010		10		70			
030005		5		35			
030076	30	76	4 mm	175	0,37 kW	R1/2"	SM AP
030041		41		94			
030030		30		70			
030015		15		35			
020170	20	170	6 mm	175	0,55 kW	R3/4"	TM AP
020091		91		94			
020068		68		70			
020034		34		35	0,37 kW		

PRIUS D AP 60Hz MONOFASE							
PRIUS D AP 60Hz	Pressione bar	Portata l/h	corsa	Colpi/1'	Motore	CONNESSIONE TUBI	CORPO POMPA
						AISI 316L	AISI 316L
100003	100	3	1.5 mm	175	0,37 kW	R3/8"	LM AP
1001,5		1,5		70			
050014	50	14	2 mm	175	0,37 kW	R1/2"	MM AP
050007		7		70			
0503,5		3,5		35			
030026	30	26	2 mm	175	0,37 kW	R1/2"	NM AP
030013		13		70			
030006		6		35			
030072	30	72	4 mm	175	0,37 kW	R1/2"	SM AP
030036		36		70			
030018		18		35			
020153	20	153	6 mm	175	0,55 kW	R3/4"	TM AP
020076		76		70			
020038		38		35	0,37 kW		

SERIE "PRIUS D" - 60 Hz / MOTORE TRIFASE

Caratteristiche

- Cassa in alluminio
- Meccanismo di ritorno a molla
- Diaframma in PTFE
- Alimentazione: 220/380 V, 440-480 V, 110-115 V
- Temperatura ambiente di funzionamento: -10 ÷ 40°C (14 ÷ 104°F)
- Temperatura additivo con corpo pompa PVDF:..... -10 ÷ 65°C (14 ÷ 149°F)*
- Temperatura additivo con corpo pompa SS (acciaio inox): -10 ÷ 90°C (14 ÷ 194°F)*
- Temperatura additivo con corpo pompa PP: -10 ÷ 40°C (14 ÷ 104°F)
- Temperatura imballaggio e trasporto 10 ÷ 50°C (32 ÷ 122°F)
- Classe di installazione II
- Rumore udibile 78 dbA (± 5 dB)
- Grado di protezione IP 55
- Max altezza tubo aspirazione 3 metri
- Capacità di carico olio..... 0,3 lt (consultare la tabella "Olio motore")

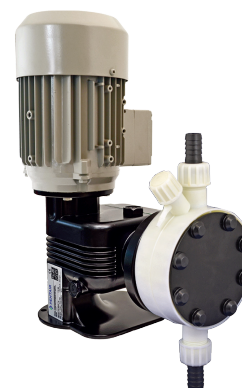
* La temperatura indicata può essere superata temporaneamente (max 15') per la sterilizzazione o il lavaggio con acqua calda.



CORPO POMPA IN PVDF



CORPO POMPA IN ACCIAIO INOX ⁽¹⁾



CORPO POMPA IN PP

PRIUS D - 60 Hz

Alimentazione..... 220/380 V - Δ/Y - trifase
Alimentazione..... 440/480 V - Y - trifase
Alimentazione..... 110-115 V - monofase

PRIUS D 60 Hz										
PRIUS D 60 Hz	Pressione bar	Portata l/h	corsa	Colpi/1'	Motore	CONNESSIONE TUBI			CORPO POMPA	ACCESSORI
						PVDF	SS	PP	Modello	
010055	10	55	3 mm	175	0,18 kW (220/380 V) o 0,21 kW (440/480 V)	1/2" 13 mm (i.d.)	R1/2" G1/2"	1/2" 13 mm (i.d.)	NM	A
010027		27		87						
010014		14		44						
010100	10	100	3 mm	175	0,37 kW (220/380 V) o 0,43 kW (440/480 V)	3/4" 13 mm (i.d.)	R3/4" G3/4"	3/4" 13 mm (i.d.)	TM	A
010050		50		87						
010025		25		44						
007150	7	150	4 mm	175	0,37 kW (220/380 V) o 0,43 kW (440/480 V)	3/4" 13 mm (i.d.)	R3/4" G3/4"	3/4" 13 mm (i.d.)	TM	A
007075		75		87						
007037		37		44						
005230	5	230	6 mm	175	0,37 kW (220/380 V) o 0,43 kW (440/480 V)	3/4" 18 mm (i.d.)	R3/4" G3/4"	3/4" 18 mm (i.d.)	TM	B
005115		115		87						
005057		57		44						
005335	5	335	4 mm	175	0,37 kW (220/380 V) o 0,43 kW (440/480 V)	G1-1/2" 30 mm (i.d.)	R1"	G1-1/2" 30 mm (i.d.)	UM	C
005165		165		87						
005084		84		44						
005420	5	420	5 mm	175	0,37 kW (220/380 V) o 0,43 kW (440/480 V)	G1-1/2" 30 mm (i.d.)	R1"	G1-1/2" 30 mm (i.d.)	UM	C
005210		210		87						
005105		105		44						
005505	5	505	6 mm	175	0,37 kW (220/380 V) o 0,43 kW (440/480 V)	G1-1/2" 30 mm (i.d.)	R1"	G1-1/2" 30 mm (i.d.)	UM	C
005250		250		87						
005126		126		44						
003950	3	950	10 mm	175	0,37 kW (220/380 V) o 0,43 kW (440/480 V)	G1-1/2" 30 mm (i.d.)	R1"	G1-1/2" 30 mm (i.d.)	UM	C
003713		713	8 mm	175						

ACCESSORI

A. KIT INSTALLAZIONE INCLUSO

Filtro di fondo 1/2" con portagomma diam. int. 13 mm
Valvola di iniezione 3/4"
Tubo mandata 13x16 PVDF o 12X18 PVC
Tubo aspirazione 13x16 PVDF o 12X18 PVC

B. KIT INSTALLAZIONE (opzione)

Filtro di fondo 1 1/2" con portagomma diam. int. 18 mm (G1 1/2" - 18 mm diam. int.)
Valvola di iniezione 1 1/2"

C. KIT INSTALLAZIONE (opzione)

Filtro di fondo 1 1/2" con portagomma diam. int. 30 mm (G1 1/2" - 30 mm diam. int.)
Valvola di iniezione 1 1/2"

La pompa con corpo pompa in Acciaio Inox non prevede gli accessori A-B-C.

SERIE "PRIUS D" - 50 HZ / MOTORE MONOFASE

Caratteristiche

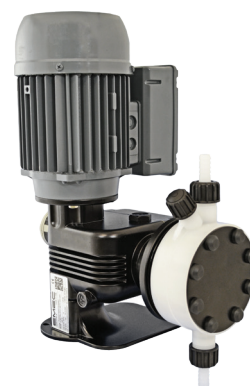
- Cassa in alluminio
- Meccanismo di ritorno a molla
- Diaframma in PTFE
- Alimentazione 220-240 V - Connessione Δ/Y
- Temperatura ambiente di funzionamento: -10 ÷ 40°C (14 ÷ 104°F)
- Temperatura additivo con corpo pompa PVDF: -10 ÷ 65°C (14 ÷ 149°F)*
- Temperatura additivo con corpo pompa SS (acciaio inox): -10 ÷ 90°C (14 ÷ 194°F)*
- Temperatura additivo con corpo pompa PP: -10 ÷ 40°C (14 ÷ 104°F)
- Temperatura imballaggio e trasporto 10 ÷ 50°C (32 ÷ 122°F)
- Classe di installazione II
- Rumore udibile 78 dbA (± 5 dB)
- Grado di protezione IP 55
- Max altezza tubo aspirazione 3 metri
- Capacità di carico olio..... 0,3 lt (consultare la tabella "Olio motore")

* La temperatura indicata può essere superata temporaneamente (max 15 ') per la sterilizzazione o il lavaggio con acqua calda.

MOTORI DI SERIE

0,37 kW: MOTORE MONOFASE SPUNTO MAGGIORATO 0,37KW 1400G

0,55 kW: MOTORE MONOFASE SPUNTO MAGGIORATO 0,55KW 1400G B14



CORPO POMPA IN PVDF



CORPO POMPA IN ACCIAIO INOX



CORPO POMPA IN PP

PRIUS D - 50 Hz / MONOFASE

PRIUS D 50 Hz / MONOFASE										
PRIUS D 50 MON	Pressio- ne bar	Portata l/h	corsa	Colpi/1'	Motore	CONNESSIONE TUBI			CORPO POMPA	ACCESSORI
						PVDF	SS	PP	Modello	
010060	10	60	3 mm	175	0,37 kW	1/2" 13 mm (i.d.)	R1/2" G1/2"	1/2" 13 mm (i.d.)	NM	A
010030		30		94						
010024		24		70						
010012		12		35						
010105	10	105	3 mm	175	0,37 kW	3/4" 13 mm (i.d.)	R3/4" G3/4"	3/4" 13 mm (i.d.)	TM	A
010056		56		94						
010042		42		70						
010021		21		35						
007160	7	160	4 mm	175	0,37 kW	3/4" 13 mm (i.d.)	R3/4" G3/4"	3/4" 13 mm (i.d.)	TM	A
007086		86		94						
007064		64		70						
007032		32		35						
005240	5	240	6 mm	175	0,37 kW	3/4" 18 mm (i.d.)	R3/4" G3/4"	3/4" 18 mm (i.d.)	TM	B
005128		128		94						
005096		96		70						
005048		48		35						
005350	5	350	4 mm	175	0,55 kW	G1-1/2" 30 mm (i.d.)	R1"	G1-1/2" 30 mm (i.d.)	UM	C
005188		188		94						
005140		140		70						
005070		70		35						
005440	5	440	5 mm	175	0,55 kW	G1-1/2" 30 mm (i.d.)	R1"	G1-1/2" 30 mm (i.d.)	UM	C
005236		236		94						
005176		176		70						
005088		88		35						
005530	5	530	6 mm	175	0,55 kW	G1-1/2" 30 mm (i.d.)	R1"	G1-1/2" 30 mm (i.d.)	UM	C
005284		284		94						
005212		212		70						
005106		106		35						

ACCESSORI

A. KIT INSTALLAZIONE INCLUSO (SOLO SU ALCUNI MODELLI)

Filtro di fondo 1/2" con portagomma diam. int. 13 mm
Valvola di iniezione 3/4"
Tubo mandata 13x16 PVDF o 12X18 PVC
Tubo aspirazione 13x16 PVDF o 12X18 PVC

B. KIT INSTALLAZIONE (opzione)

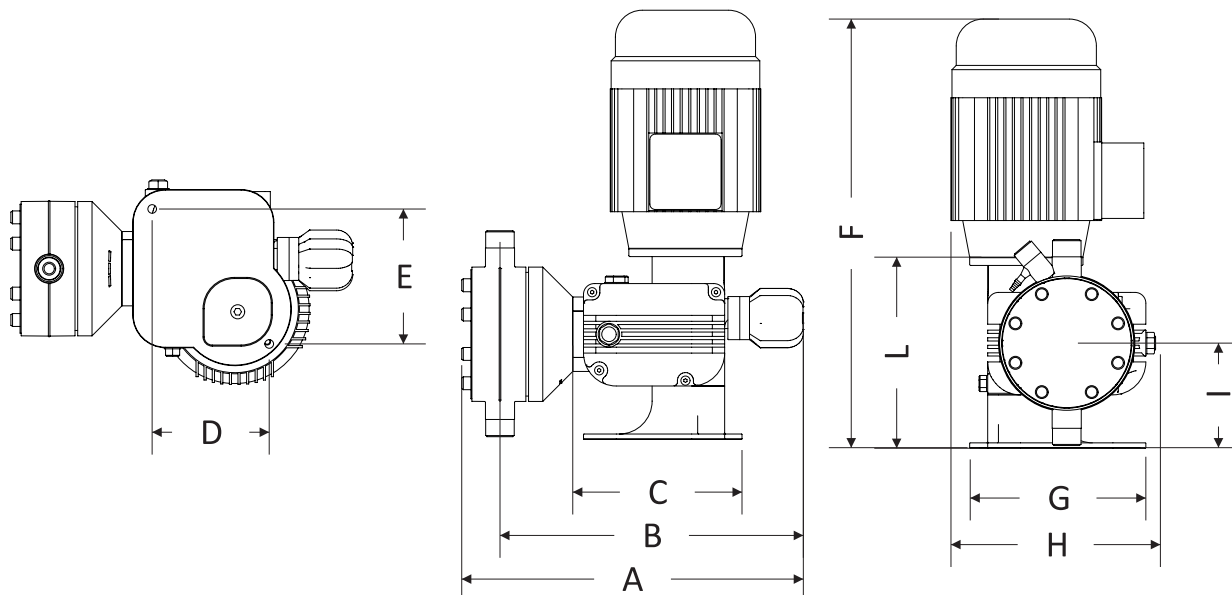
Filtro di fondo 1 1/2" con portagomma diam. int. 18 mm (G1 1/2" - 18 mm diam. int.)
Valvola di iniezione 1 1/2"

C. KIT INSTALLAZIONE (opzione)

Filtro di fondo 1 1/2" con portagomma diam. int. 30 mm (G1 1/2" - 30 mm diam. int.)
Valvola di iniezione 1 1/2"

La pompa con corpo pompa in Acciaio Inox non prevede gli accessori A-B-C.

Dimensioni



I PESI E DIMENSIONI SONO RIFERITI AI MODELLI CON CORPO POMPA IN PVDF E PVC.

DIMENSIONI (mm)			
	Corpo pompa NM (PVDF)	Corpo pompa TM (PVDF)	Corpo pompa UM (PP)
A	~ 320	~ 320	~ 340
B	~ 280	~ 315	~ 320
C	157	157	157
L	177	220	300
G	163	163	180
H	~ 190	~ 190	~ 190
I	97,5	110	150
F	~ 390	~ 390	~ 390
E	125,2	125,2	125,2
D	108,6	108,6	108,6
∅ fori fissaggio	8	8	8

IMBALLO			
50 Hz	60 Hz	Peso	Dimensioni
010060	010055	18 Kg	60x80x50 cm
010105	010100	20 Kg	
007160	007150	20 Kg	
005240	005230	20 Kg	
005350	005335	21 Kg	
005440	005420	21 Kg	
005530	005505	21 Kg	
010030	010027	18 Kg	
010056	010050	20 Kg	
007086	007075	20 Kg	
005128	005115	20 Kg	
005188	005165	21 Kg	
005236	005210	21 Kg	
005284	005250	21 Kg	
010024	/	18 Kg	
010042	/	20 Kg	
007064	/	20 Kg	
005096	/	20 Kg	
005140	/	21 Kg	
005176	/	21 Kg	
005212	/	21 Kg	

I PESI E DIMENSIONI SONO RIFERITI AI MODELLI CON CORPO POMPA IN PVDF E PP.

PESO			
50 Hz	60 Hz	tot.	senza motore
010060	010055	12,30 Kg	8,00 Kg
010105	010100	14,30 Kg	8,00 Kg
007160	007150	14,30 Kg	8,00 Kg
005240	005230	14,30 Kg	8,00 Kg
005350	005335	15,60 Kg	9,30 Kg
005440	005420	15,60 Kg	9,30 Kg
005530	005505	15,60 Kg	9,30 Kg
010030	010027	12,30 Kg	8,00 Kg
010056	010050	14,30 Kg	8,00 Kg
007086	007075	14,30 Kg	8,00 Kg
005128	005115	14,30 Kg	8,00 Kg
005188	005165	15,60 Kg	9,30 Kg
005236	005210	15,60 Kg	9,30 Kg
005284	005250	15,60 Kg	9,30 Kg
010024	/	12,30 Kg	8,00 Kg
010042	/	14,30 Kg	8,00 Kg
007064	/	14,30 Kg	8,00 Kg
005096	/	14,30 Kg	8,00 Kg
005140	/	15,60 Kg	9,30 Kg
005176	/	15,60 Kg	9,30 Kg
005212	/	15,60 Kg	9,30 Kg