

PP



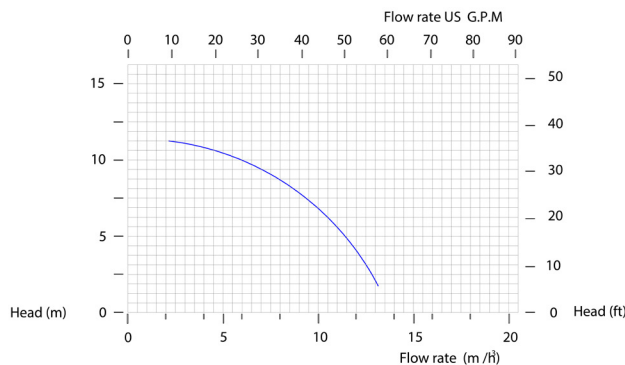
PVDF



DATI TECNICI

Aspirazione	1" 1/2 F
Connessione di mandata	1" M
Portata massima.	14 m3/h
Prevalenza massima.	12 mts
Viscosità massima.	200 cps
Temperatura PP	-5°C +65°C
Temperatura PVDF	-20°C +95°C
Girante	Semi-Aperta

PRESTAZIONI



Le curve e le prestazioni si riferiscono a pompe con mandata libera con acqua a 20 °C, e motore a due poli 50 Hz. Questi dati possono variare in base ai materiali di costruzione e alle condizioni idrauliche

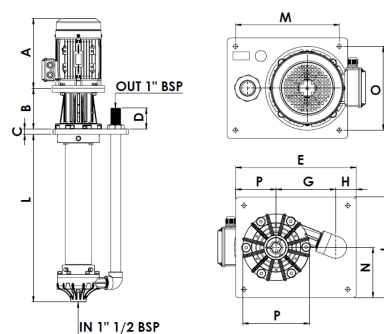
PESO SPECIFICO

L = 0,75 Kw	M = 1,1 Kw	H = 1,5 Kw
fino a 1,2	fino a 1,5	fino a 1,9

SPECIFICHE DEL MOTORE

FORMATO	Kw	DESIGN
IEC 80	0,75	B5
IEC 80	1,1	B5
IEC 80	1,5	B5

MENSURE



A	B	C	D	E	F	G	H	I	M	N	O	P
*	147	20	80	340	130	128.5	81.5	260	290	130	210	Ø165

*Dipende dal produttore

COMPOSIZIONE

MODELLO	CORPI	GUARNIZIONI	LUNGHEZZA mm	CONNESSIONI	DESIGN	MOTORE
TY015	P = PP K = PVDF	D = EPDM V = VITON	250 500 800 1000	1 = BSP STD 2 = FLANGIA	L = BASSA DENSITÀ M = DENSITÀ MEDIA H = ALTA DENSITÀ	IE = FLANGIA IEC