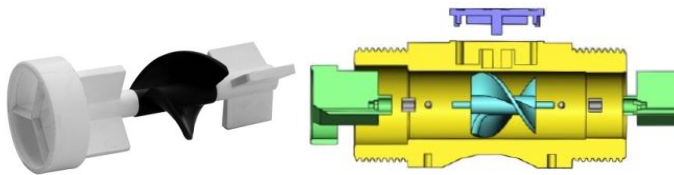




### DESCRIZIONE

Il trasmettitore di portata elicoidale è caratterizzato da una ridotta perdita di carico, risultando quindi ideale per la misurazione di liquidi sia a bassa che a media viscosità. Il sistema di rilevamento meccanico elicoidale, unico nel suo genere, offre ampi campi di misura, elevata precisione e alta risoluzione; questi sensori rappresentano la scelta eccellente per acqua e tutti i liquidi compatibili, per sistemi di misura, monitoraggio, dosaggio e riempimento.

### SISTEMA DI MISURA AD ELICA



Il design particolare dell'elica permette una rotazione costante e lineare e poco influenzata dalle variazioni di viscosità dei liquidi. Le estremità dell'elica sono dotate di micromagneti incapsulati i quali ad ogni rotazione vengono rilevati da un sensore tipo hall posto nella parte superiore dello strumento, non a contatto con la camera interna. Il segnale in uscita, impulsi ad onda quadra tipo NPN, generati dal sensore hall saranno proporzionali al flusso che passa sul sensore.

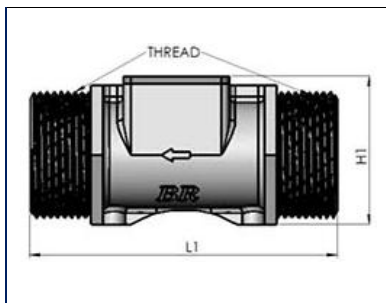
### MATERIALI DI COSTRUZIONE

Corpo	Nylon PA66+30GF (fibra di vetro) / opzione AISI316
Elica	Nylon PA66 / opzione AISI316
Perno	AISI316
Sfere	AISI304
Supporto	POM

### CARATTERISTICHE ELETTRICHE

Connessione	cavo 20 cm, 3 fili e mini connettore JST SM 3 pin
Uscita	Impulsi NPN open collector / opzione reed
Alimentazione	5...24Vdc
Collegamenti	filo Rosso: +Vdc / Bianco: Out NPN / Nero: -Vdc
Opzioni	Display LCD a batteria portata istantanea/totale

### DISEGNO



### DIMENSIONI

Modelli	L1	H1	Peso	Attacchi
BR-004	61	27	0.01 Kg	1/4"BSP
BR-008	70	33	0.04 Kg	1/2"BSP
BR-012	87	36	0.06 Kg	3/4"BSP
BR-020	95	41	0.08 Kg	1"BSP
BR-025	101	49	0.12 Kg	1.1/4"BSP

### CONNETTORE ELETTRICO



JST SM 3 pin  
maschio

Non usare aria compressa per provare il sensore

### CODICI D'ORDINE

Modelli	Attacchi BSP M	Range l/min	K factor circa	Precisione media	Ripetibilità standard	Temperatura di lavoro	Pressione max	Viscosità range
BR-004	1/4"	0,6...6	3508	±2%	0,25%	- 40°...+80°C	2,5 bar	1 ÷ 106 mm <sup>2</sup> /s
BR-008	1/2"	2,5...25	941	±2%	0,25%	- 40°...+80°C	2,5 bar	1 ÷ 106 mm <sup>2</sup> /s
BR-012	3/4"	8...90	204	±2%	0,25%	- 40°...+80°C	2,5 bar	1 ÷ 106 mm <sup>2</sup> /s
BR-020	1"	15...150	82	±2%	0,25%	- 40°...+80°C	2,5 bar	1 ÷ 106 mm <sup>2</sup> /s
BR-025	1.1/4"	18...180	48	±2%	0,25%	- 40°...+80°C	2,5 bar	1 ÷ 106 mm <sup>2</sup> /s