

K600/3 è un contaltri a ingranaggi ovali adatto per monitorare l'erogazione di diesel, oli e antigelo. Il contaltri è dotato di filtro integrato ed è disponibile anche in versione pulser.

CARATTERISTICHE

- FLANGE REGOLABILI
- ADATTO PER APPLICAZIONI INDUSTRIALI
- IDEALE PER INSTALLAZIONI MOBILI
- BASSO CONSUMO ENERGETICO

PERFORMANCE

FINO A 10-100 L/MIN	MAX 30 BAR
PORTATA	PRESSIONE D'ESERCIZIO
± 0,5%	0,2%
PRECISIONE	RIPETIBILITÀ



K600/3 METER



K600/3 PULSER

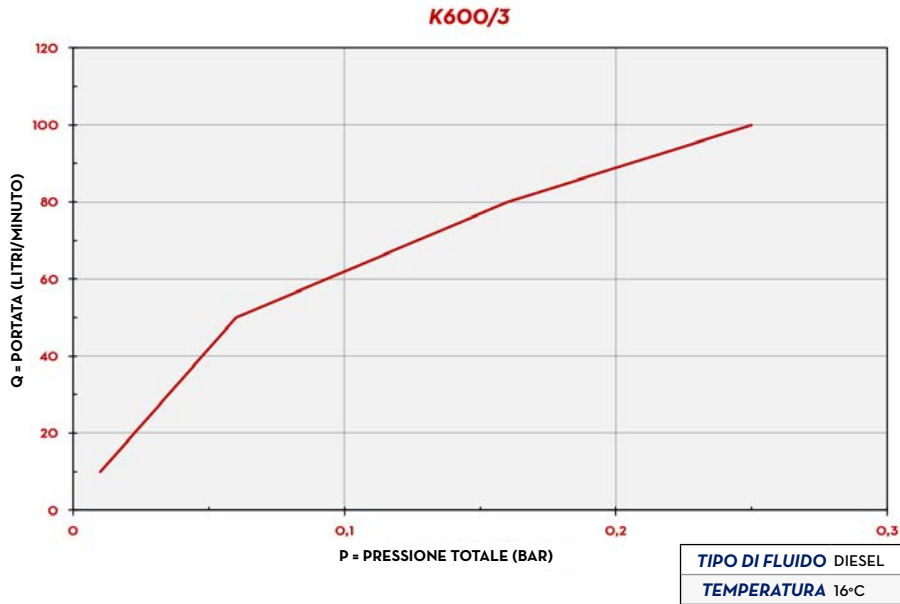


PACKAGING

CODICE	PESO		PACKAGING		
	KG	LBS	MM	INCH	PCS/BOX
METER					
FOO496A00	1,6	3,5	200X120X140	7,9X4,7X5,5	1
PULSER					
FOO472A00	2,6	5,7	200X120X140	7,9X4,7X5,5	1

- A
ARIA
- ANTIGELO
- AdBlue®
- BIO DIESEL
- D
DIESEL
- ALIMENTI
- BENZINA
- GRASSO
- KEROSENE
- O
OLIO
- ACQUA
- LAVAVETRI

GRAFICO



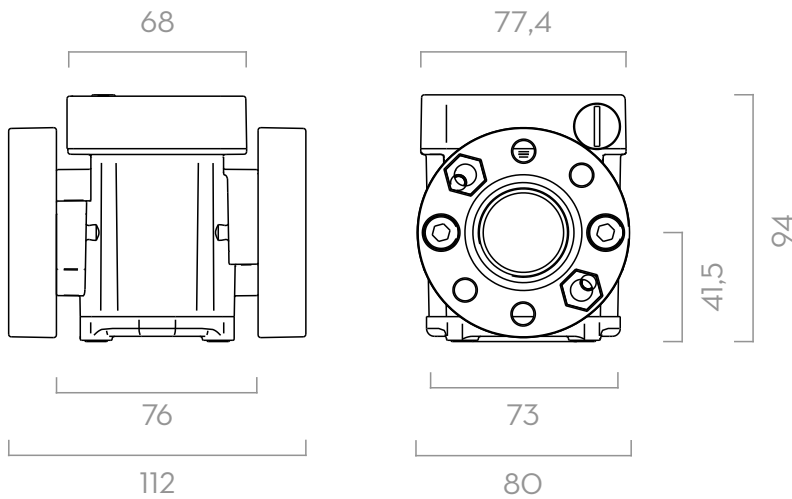
DENTRO LA SCATOLA

- CONTALITRI K600/3
- FLANGE
- MANUALE ISTRUZIONI

DETTAGLI



DIMENSIONI



Dimensioni espresse in millimetri

MATERIALI

- CORPO: ALLUMINIO
- INGRANAGGI: TECNOPOLIMERO

DATI TECNICI

CODICE	DESCRIZIONE	TIPO DI FLUIDO	PORTATA		PRESSIONE		BATTERIA N°2 X 1,5V (INCLUSA)	FLANGE	BSP INGRESSO / OUTLET	INGRESSO FILTER	
			L/MIN	GPM	BAR	PSI					
METER											
FOO496A00	K600/3 METER 1" BSP DIESEL	A D O	10 - 100	2,64 - 26,4	30	426	SI	SI	1"	SI	
PULSER											
FOO472A00	K600/3 PULSER 1IN BSP DIESEL	A D O	10 - 100	2,64 - 26,4	30	426	NO	SI	1"	SI	

A RICHIESTA DISPONIBILE IN VERSIONE NPTF E DISPLAY IN GALLONI O STAMPA