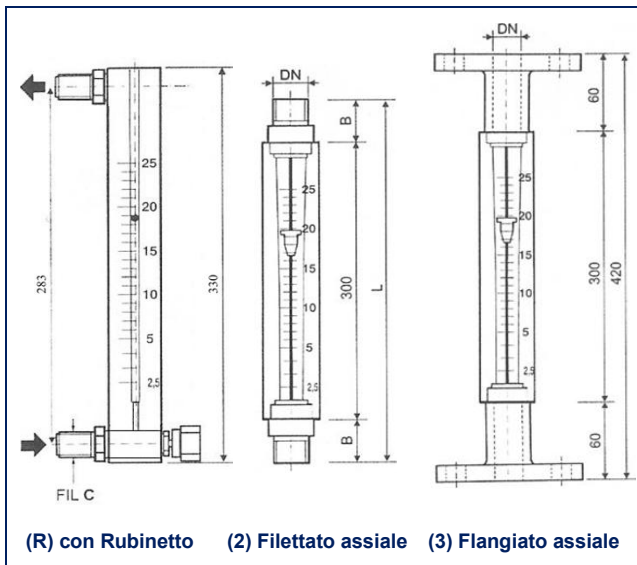



**DESCRIZIONE**

I flussimetri della serie "LB/89" sono misuratori istantanei adatti per piccole portate di fluidi liquidi o gassosi. Possono avere attacchi assiali filettati o flangiati e a squadra solo filettati, con o senza rubinetto di regolazione a spillo. Esecuzione realizzata interamente in plexiglas.

**CARATTERISTICHE GENERALI**

Fluidi	Liquidi e Gas
Precisione	± 5% del fondo scala
Pressione max	10 bar
Temperatura	-10°C...70°C
Materiale tubo	PMMA Plexiglas
Raccordi	PVC, AISI304, AISI316

**DISEGNI E DIMENSIONI**

**CODICI D'ORDINE**

<b>LB/89</b>	max 800 l/h H2O   max 70 NI/min Aria		
	<b>ESECUZIONE</b>		
<b>R</b>	Rubinetto a spillo attacchi a squadra		
<b>2</b>	Filettato assiale		
<b>3</b>	Flangiato UNI assiale		
<b>4</b>	Flangiato ASA assiale		
	<b>SCALA E UNITA' DI MISURA</b>		
---	xxxx l/min, l/h, NI/min		
	<b>FLUIDO</b>		
----	es. Acqua, Aria, Azoto N2, etc.. <i>Per aria e gas scale in NI/min a pressione atmosferica PA. Specificare eventuali contropressioni diverse in fase d'ordine</i>		
	<b>ATTACCHI</b>		
<b>B</b>	3/8"	<b>FB</b>	DN10
<b>C</b>	1/2"	<b>FC</b>	DN15
<b>D</b>	3/4"	<b>FD</b>	DN20
<b>E</b>	1"	<b>FE</b>	DN25
	<b>MATERIALE ATTACCHI</b>		
<b>1</b>	PVC		
<b>2</b>	Ottone (solo versione con rubinetto)		
<b>3</b>	AISI304		
<b>4</b>	AISI316		
	<b>OPZIONI SPECIALI</b>		
<b>P</b>	Attacchi in PP		
<b>H</b>	Galleggiante in Hastelloy		
<b>S</b>	Sensore		

**RANGE DI MISURA E DIMENSIONI**

Modello	Acqua scale max l/h	Aria P.A. scale max NI/min	Attacchi	B	L
<b>LB/89</b>	25	10			
	60	20	3/8"		
	100	30	1/2"	35	370
	150	50	DN15		
	200	70			
<b>LB/89</b>	320	6	1/2"		
	420	8	3/4"	40	380
	600	10	DN15		
	800				

**LB/89-R | 60 l/h H2O | B 2 = con rubinetto 6-60 l/h Acqua, 3/8"G in ottone**