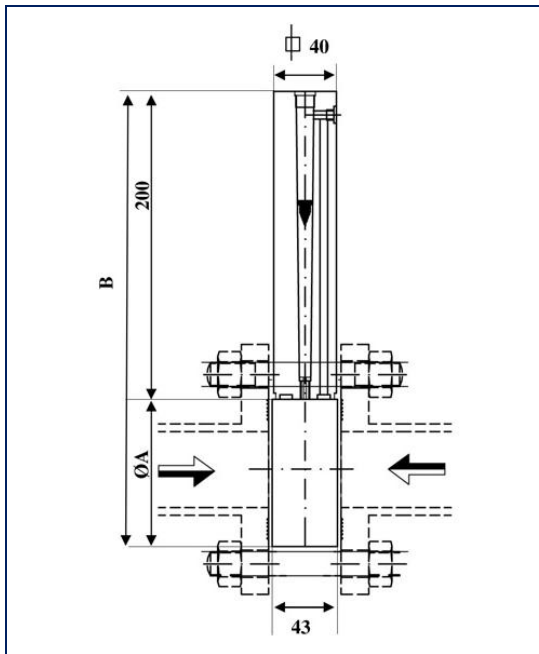



DESCRIZIONE

Il flussimetro, rotametro, asometro OP compatto, leggero ed economico, con la parte visiva della misura della portata in plexiglas trasparente e antiurto, si presta per il controllo e la misura di grandi portate in piccoli spazi. Adatto solo per tubazioni orizzontali. La manutenzione e la pulizia del misuratore è particolarmente facile e veloce. Particolarmente indicati per impieghi in impianti di trattamento acque, gruppi di pressurizzazione antincendio, impianti enologici, termotecnica, ecc. Adatti per essere inseriti tra flange UNI o ASA.

CARATTERISTICHE GENERALI

Fluidi	Liquidi
Installazione	Orizzontale
Precisione	± 5% del fondo scala
Pressione max	16 bar
Temperatura max	70°C
Tubo di misura	PMMA Plexiglas
Materiali struttura	Acciaio al carbonio, AISI304, PVC
Altri materiali	Diaframma in AISI316; Guarnizioni NBR

DISEGNO E DIMENSIONI

RANGE DI MISURA E DIMENSIONI

Modello	Acqua m³/h	UNI PN 16			ASA 150		
		DN	A	B	DN	A	B
OP-40	11 / 15 / 24 / 32	40	92	288	1.1/2"	83	279
OP-50	25 / 35 / 54 / 70	50	107	304	2"	102	298
OP-65	40 / 54 / 80 / 110	65	127	323	2.1/2"	121	317
OP-80	70 / 95 / 130 / 180	80	142	338	3"	134	331
OP-100	80 / 110 / 180 / 250	100	162	358	4"	172	368
OP-125	160 / 220 / 300 / 400	125	192	388	5"	194	390
OP-150	180 / 250 / 400 / 520	150	218	414	6"	220	416
OP-200	320 / 420 / 700 / 900	200	273	469	8"	227	473
OP-250	400 / 500 / 600 / 800	250	328	527	-	-	-

CODICI D'ORDINE

OP-40	DN40 max 32 m³/h Acqua / standard flange UNI PN 16
OP-50	DN50 max 70 m³/h Acqua / standard flange UNI PN 16
OP-65	DN65 max 110 m³/h Acqua / standard flange UNI PN 16
OP-80	DN80 max 180 m³/h Acqua / standard flange UNI PN16
OP-100	DN100 max 250 m³/h Acqua / standard flange UNI PN 16
OP-125	DN125 max 400 m³/h Acqua / standard flange UNI PN 16
OP-150	DN150 max 520 m³/h Acqua / standard flange UNI PN 16
OP-200	DN200 max 900 m³/h Acqua / standard flange UNI PN 16
OP-250	DN250 max 800 m³/h Acqua / standard flange UNI PN 16
SCALA E UNITA' DI MISURA	
---	xxxx m³/h
FLUIDO	
----	es. H2O, Acqua
MATERIALE ATTACCHI	
1	Acciaio carbonio
2	AISI304
3	PVC
OPZIONI	
A	Flange ASA 150
Z	Speciale

OP-125 | 300 m³/h H2O | 2 = flussimetro DN125, scala 30...300 m³/h per Acqua, struttura AISI304